



第78回国民スポーツ大会 実施要項

SAGA 2024

新しい大会へ。

すべての人に、スポーツのチカラを。



公益財団法人 日本スポーツ協会
文 部 科 学 省
佐 賀 県

目 次

1 大会日程と会場一覧表	1
2 総 則	4
3 各競技実施要項	
◇ 正式競技	
〔1〕陸 上 競 技	21
〔2〕水 泳 競 技	26
〔3〕サ ッ カ ー 競 技	38
〔4〕テ ニ ス 競 技	43
〔5〕ロ ー イ ン グ 競 技	48
〔6〕ホ ッ ケ ー 競 技	53
〔7〕バ レ ー ボ ー ル 競 技	58
〔8〕体 操 競 技	65
〔9〕バスケットボール競技	74
〔10〕レスリング競技	81
〔11〕セ ー リ ン グ 競 技	88
〔12〕ウエイトリフティング競技	95
〔13〕ハンドボール競技	100
〔14〕自 転 車 競 技	105
〔15〕ソフトテニス競技	111
〔16〕卓 球 競 技	115
〔17〕軟 式 野 球 競 技	119
〔18〕相 撲 競 技	124
〔19〕馬 術 競 技	127
〔20〕フェンシング競技	134
〔21〕柔 道 競 技	139
〔22〕ソフトボール競技	145
〔23〕バドミントン競技	150
〔24〕弓 道 競 技	154
〔25〕ライフル射撃競技	158
〔26〕剣 道 競 技	166
〔27〕ラグビーフットボール競技	170
〔28〕スポーツクライミング競技	176
〔29〕カ ヌ ー 競 技	180
〔30〕アーチェリー競技	186
〔31〕空 手 道 競 技	191
〔32〕銃 剣 道 競 技	196
〔33〕クレ ー 射 撃 競 技	200
〔34〕な ぎ な た 競 技	205
〔35〕ボウリング競技	210
〔36〕ゴ ル フ 競 技	215
〔37〕トライアスロン競技	220
◇ 特別競技	
〔1〕高等学校野球競技	223
◇ 公開競技	
〔1〕綱 引 競 技	227
〔2〕ゲ ー ト ボ ー ル 競 技	230
〔3〕武 術 太 極 拳 競 技	234
〔4〕パワーリフティング競技	238
〔5〕グラウンド・ゴルフ競技	244
〔6〕バウンドテニス競技	247
〔7〕エアロビック競技	251

◇ デモンストレーションスポーツ

[1] 合 気 道	255	[15] スポーツウエルネス吹矢	293
[2] ア ジ ャ タ	257	[16] スポーツチャンバラ	296
[3] い ご て だ ま	260	[17] ソフトバレーボール	302
[4] ウ オ ー キ ン グ	262	[18] 滝 登 り	306
[5] 草 ス キ ー	265	[19] チャレンジ・ザ・ゲーム	309
[6] ク ッ ブ	268	[20] パ ー ク ゴ ル フ	312
[7] 皿 か ぶ り 競 走	271	[21] バ ッ ゴ ー	314
[8] さわやかグラウンド・ゴルフ	273	[22] ビ リ ヤ ー ド	317
[9] 3 B 体 操	276	[23] フライングディスク	319
[10] 室 内 ペ タ ン ク	279	[24] マ リ ン ス ポ ー ツ	321
[11] シャッフルボード	282	[25] ユ ニ カ ー ル	323
[12] ス カ ッ ト ボ ー ル	285	[26] ラ ー ジ ボ ー ル 卓 球	325
[13] ス ケ ー ト ボ ー ド	288	[27] ラ ダ ー ゲ ッ タ ー	328
[14] ス ポ G O M I	290	[28] ロ ー プ ・ ジ ャ ン プ ・ X	331

◇ 文化プログラム

[1] 文 化 プ ロ グ ラ ム	334
-------------------	-----

4 国民スポーツ大会天皇杯・皇后杯授与規程	347
5 国民スポーツ大会会長トロフィー授与規程	348
6 参加人数及び競技得点分類等一覧表	349
7 公益財団法人日本スポーツ協会加盟競技団体等一覧表	353
8 公益財団法人佐賀県スポーツ協会加盟団体一覧表	355
9 第78回国民スポーツ大会会場地市町実行委員会等事務局一覧表	358
10 第78回国民スポーツ大会参加選手・監督交代(変更)届・棄権届	359

1 大会日程と会場一覧表

式典	会場地	式典会場	競技 日数	競技日程											
				1日目	2日目	3日目	4日目	5日目	6日目	7日目	8日目	9日目	10日目	11日目	
				10月											
				5 土	6 日	7 月	8 火	9 水	10 木	11 金	12 土	13 日	14 月	15 火	
総合開会式	佐賀市	SAGAサンライズパーク SAGAスタジアム	1	●											
総合閉会式	佐賀市	SAGAサンライズパーク SAGAアリーナ	1												●

【正式競技（本会期）】 ※全種別（成年男子、成年女子、少年男子、少年女子）

競技名	種別	会場地	競技会場	競技 日数	競技日程											
					1日目	2日目	3日目	4日目	5日目	6日目	7日目	8日目	9日目	10日目	11日目	
					10月											
					5 土	6 日	7 月	8 火	9 水	10 木	11 金	12 土	13 日	14 月	15 火	
陸上競技	全種別	佐賀市	SAGAサンライズパーク SAGAスタジアム	5							●	●	●	●	●	
サッカー	成年男子・少年男子	伊万里市	伊万里サッカーフィールド（佐賀県立伊万里実業高等学校商業キャンパス運動場）	5	●	●	●	●	●							
			伊万里市国見台球技場	2				●	●							
	成年女子・少年女子		伊万里市国見台球技場	5	●	●	●	●	●							
			伊万里サッカーフィールド（佐賀県立伊万里実業高等学校商業キャンパス運動場）	2				●	●							
バレーボール	6人制	成年男子	小城市	小城市芦刈文化体育館	4		●	●	●	●						
		成年女子	佐賀市	SAGAサンライズパーク SAGAアリーナ	4		●	●	●	●						
		少年男子	吉野ヶ里町	吉野ヶ里町文化体育館	4		●	●	●	●						
		少年男子	みやき町	みやき町中原体育館	3		●	●	●							
		少年女子	鳥栖市	サロンプラスアリーナ	4		●	●	●	●						
バスケットボール	成年男子・成年女子	唐津市	唐津市相知天徳の丘運動公園社会体育館	3						●	●	●				
	成年男子・成年女子		佐賀県立唐津工業高等学校体育館	3						●	●	●				
	成年男子・少年男子		唐津市文化体育館	5							●	●	●	●	●	
	成年女子・少年女子		唐津市鎮西スポーツセンター体育館	5							●	●	●	●	●	
レスリング	フリースタイルレスリング	成年男子・少年男子	嬉野市	U-Spo（嬉野市中央体育館）	2				●	●						
	グレコローマンレスリング	成年男子・少年男子		U-Spo（嬉野市中央体育館）	2			●	●							
	女子レスリング	女子		U-Spo（嬉野市中央体育館）	4		●	●	●	●						
ウエイトリフティング	成年男子・女子・少年男子	有田町	歴史と文化の森公園園の博記念堂	5		●	●	●	●	●						
ハンドボール	成年男子・少年男子	神崎市	神埼中央公園体育館	5						●	●	●	●	●		
	成年女子・少年女子		佐賀県立神埼高等学校体育館	3						●	●	●				
	成年男子・少年男子		トヨタ紡織九州クレインアリーナ	2						●	●					
	成年女子	小城市	小城市芦刈文化体育館	4						●	●	●	●			
	少年男子・少年女子	吉野ヶ里町	吉野ヶ里町文化体育館	4						●	●	●	●			
自転車	トラックレース	男子A・男子B・女子	武雄市	OddsPark TAKEO（武雄競輪場）	4		●	●	●	●						
	ロードレース	男子A・男子B・女子	大分県	オートポリス	1						●					
卓球	全種別	基山町	基山町総合体育館	5	●	●	●	●	●							
軟式野球	成年男子	唐津市	SHOWAハンバーガースタジアム唐津（唐津市野球場）	4							●	●	●	●		
	成年男子	伊万里市	伊万里市国見台野球場	3							●	●		●		
	成年男子	武雄市	ひぜんスタジアム（武雄市民球場）	2							●	●				
	成年男子	鹿島市	鹿島市民球場	2							●		●			
	成年男子	嬉野市	嬉野総合運動公園（みゆき公園）みゆき球場	2							●		●			
	成年男子	有田町	有田赤坂球場	2							●	●				
相撲	成年男子・少年男子	玄海町	玄海町社会体育館	3		●	●	●								
馬術	成年男子・成年女子・少年	兵庫県	三木ホースランドパーク	5					●	●	●	●	●			
フェンシング	全種別	佐賀市	SAGAサンライズパーク SAGAプラザ	4		●	●	●	●							
柔道	成年男子・女子・少年男子	佐賀市	SAGAサンライズパーク SAGAアリーナ	3							●	●	●			
ソフトボール	成年男子	白石町	白石町総合運動場（白石中央公園多目的広場）	3								●	●	●		
	成年女子	小城市	牛津総合公園多目的グラウンド	2								●	●			
	成年女子	江北町	江北町立江北中学校グラウンド	3								●	●	●		
	少年男子	上峰町	上峰町中央公園多目的広場	2								●	●			
	少年男子	みやき町	みやき町三根運動場	3								●	●	●		
	少年女子	太良町	太良町B&G海洋センター運動広場	3								●	●	●		
バドミントン	全種別	唐津市	唐津市文化体育館	4	●	●	●	●								
弓道	近的	全種別	多久市	多久市緑が丘弓道場	4	●	●	●	●							
	遠的	全種別	多久市	多久市緑が丘弓道場	3	●	●	●								
ラグビーフットボール	成年男子	佐賀市	SAGAサンライズパーク ボールフィールド	2			●	●								
	女子		SAGAサンライズパーク ボールフィールド	2				●	●							
	少年男子		SAGAサンライズパーク ボールフィールド	4		●	●		●	●						
スポーツクライミング	リード・ボルダー	全種別	多久市	九州クライミングベースSAGA	3							●	●	●		
カヌー	スプリント	全種別	佐賀市	佐賀市富士しゃくなげ湖水上競技場	4						●	●	●	●		
アーチェリー	全種別	鹿島市	鹿島市陸上競技場	3	●	●	●									
空手道	全種別	鳥栖市	鳥栖市民体育館	3								●	●	●		
銃剣道	成年男子・少年男子	大町町	大町町立大町ひじり学園後期課程体育館	3								●	●	●		
なぎなた	成年女子・少年女子	嬉野市	U-Spo（嬉野市中央体育館）	3								●	●	●		
ボウリング	全種別	佐賀市	ボウルアーガス	5			●	●	●	●	●					
ゴルフ	成年男子	武雄市	若木ゴルフ倶楽部	3	●	●	●									
	女子		武雄・嬉野カントリークラブ	3	●	●	●									
	少年男子		武雄ゴルフ倶楽部	3	●	●	●									
トライアスロン	成年男子・成年女子	唐津市	唐津市波戸・名護屋特設会場	1	●											

【正式競技（会期前1回目実施競技）】

競技名	種別	会場地	競技会場	競技日数	競技日程														
					9月														
					5 木	6 金	7 土	8 日	9 月	10 火	11 水	12 木	13 金	14 土	15 日	16 月	17 火		
水泳	競泳	全種別	佐賀市	SAGAサンライズパーク SAGAアクア	3										●	●	●		
	アーティスティックスイミング	少年女子		SAGAサンライズパーク SAGAアクア	1			●											
	水球	少年男子・女子	伊万里市	SAGAサンライズパーク SAGAアクア	4				●	●	●	●							
	飛込	全種別		SAGAサンライズパーク SAGAアクア	3									●	●	●			
	オープンウォータースイミング	男子・女子	伊万里市	イマリンビーチ	1						●								
ローイング	全種別	佐賀市	佐賀市富士しゃくなげ湖水上競技場	4											●	●	●	●	
バレーボール	ビーチバレーボール	少年男子・少年女子	伊万里市	イマリンビーチ	4											●	●	●	●
体操	競技	全種別	佐賀市	SAGAサンライズパーク SAGAアリーナ	4	●	●	●	●										
	トランポリン	男子・女子		SAGAサンライズパーク SAGAアリーナ	1								●						
カヌー	SL・WW	成年男子・成年女子	鹿児島県	湧水町轟の瀬特設カヌー競技場	4										●	●	●	●	

【正式競技（会期前2回目実施競技）】

競技名	種別	会場地	競技会場	競技日数	競技日程													
					9月													
					21 土	22 日	23 月	24 火	25 水	26 木	27 金	28 土	29 日	30 月	1 火			
サッカー	成年女子・少年女子	佐賀市	SAGAサンライズパーク SAGAスタジアム	3		●		●	●									
	成年女子・少年女子		SAGAサンライズパーク セカスタ	3		●	●	●										
	成年女子・少年女子		SAGAサンライズパーク ボールフィールド	3	●	●	●											
	成年女子・少年女子		SAGAサンライズパーク ボールフィールド	3	●	●	●											
	少年女子	佐賀市健康運動センター サッカー・ラグビー場	2	●	●													
	少年男子	駅前不動産スタジアム（鳥栖スタジアム）	4	●	●		●	●										
	少年男子	鳥栖スタジアム北部グラウンドA	3	●	●	●												
少年男子	鳥栖スタジアム北部グラウンドB	3	●	●	●													
テニス	成年男子・成年女子	佐賀市	佐賀県立森林公園テニスコート	4	●	●	●	●										
	少年男子・少年女子		SAGAサンライズパーク テニスフィールド	4	●	●	●	●										
体操	新体操	少年男子・少年女子	佐賀市	SAGAサンライズパーク SAGAアリーナ	2			●	●									
セーリング	全種別	唐津市	佐賀県ヨットハーバー	4									●	●	●	●		
ソフトテニス	全種別	唐津市	松浦河畔公園庭球場	4	●	●	●	●										
	全種別		佐賀県立唐津東高等学校・唐津東中学校テニスコート	4	●	●	●	●										
ライフル射撃	25m	成年男子	佐賀市	佐賀県警察学校	3								●	●	●			
	10m	全種別	大分県	大分県立庄内屋内競技場	4								●	●	●	●		
	50m	成年男子・成年女子		大分県立庄内屋内競技場	3								●	●	●			
	BR・BP	少年男子・少年女子	湯布院スポーツセンター	3								●	●	●				
剣道	全種別	神埼市	神埼中央公園体育館	3								●	●	●				
クレール射撃	トラップ・スキート	成年	佐賀市	佐賀県射撃研修センター	4					●	●	●	●					

【特別競技】

競技名	種別	会場地	競技会場	競技日数	競技日程												
					10月												
					1日 土	2日 日	3日 月	4日 火	5日 水	6日 木	7日 金	8日 土	9日 日	10日 月	11日 火		
高等学校野球	硬式	—	佐賀市	さがみどりの森球場	3		●	●		●							
	軟式	—	鳥栖市	鳥栖市民球場	3		●	●		●							

【公開競技】

競技名	種別	会場地	競技会場	競技日数	競技日程
綱引	—	唐津市	唐津市文化体育館	2	8月24日（土）～8月25日（日）
ゲートボール	—	鳥栖市	鳥栖市陸上競技場	2	9月7日（土）～9月8日（日）
武術太極拳	—	嬉野市	U-Spo（嬉野市中央体育館）	2	9月21日（土）～9月22日（日）
パワーリフティング	—	基山町	基山町総合体育館	3	9月6日（金）～9月8日（日）
グラウンド・ゴルフ	—	鹿島市	蟻尾山公園	2	9月21日（土）～9月22日（日）
パウンドテニス	—	佐賀市	SAGAサンライズパーク SAGAプラザ	2	8月24日（土）～8月25日（日）
エアロビック	—	武雄市	CableOne SPORTS PARK（武雄市民体育館）	2	8月24日（土）～8月25日（日）

【デモンストラレーションスポーツ】

競技名	種別	会場地	競技会場	競技 日数	競技日程
合気道	—	佐賀市	SAGAサンライズパーク SAGAプラザ	1	7月14日(日)
アジャタ	—	吉野ヶ里町	吉野ヶ里町文化体育館	1	4月21日(日)
いごてだま	—	神崎市	神埼中央公園体育館	1	7月14日(日)
ウォーキング	—	大町町	大町町内	1	4月21日(日)
草スキー	—	基山町	基肄城跡(きざん公園)	1	9月21日(土)
クッブ	—	上峰町	上峰町体育センター	1	6月2日(日)
皿かぶり競走	—	有田町	有田町東出張所広場	1	4月29日(月・祝)
さわやかグラウンド・ゴルフ	—	鹿島市	蟻尾山公園	1	5月12日(日)
3B体操	—	江北町	佐賀のへそ・ふれあい交流センター「ネイブル」	1	5月12日(日)
室内ベタシク	—	鳥栖市	鳥栖市民体育館	1	6月29日(土)
シャッフルボード	—	上峰町	上峰町体育センター	1	6月1日(土)
スカットボール	—	佐賀市	SAGAサンライズパーク SAGAプラザ	1	7月7日(日)
スケートボード	—	唐津市	ニタ子三丁目倉庫	1	10月13日(日)
スポGOMI	—	鳥栖市	鳥栖プレミアム・アウトレット周辺	1	5月25日(土)
スポーツウエルネス吹矢	—	武雄市	CableOne SPORTS PARK(武雄市民体育館)	1	5月19日(日)
スポーツチャンバラ	—	嬉野市	U-Spo(嬉野市中央体育館)	1	7月7日(日)
ソフトバレーボール	—	白石町	白石社会体育館、白石町立白石中学校体育館	1	5月12日(日)
滝登り	—	唐津市	唐津市七山鳴神の丘運動公園及び滝川川	1	7月28日(日)
チャレンジ・ザ・ゲーム	—	武雄市	武雄市立西川登小学校体育館	1	6月9日(日)
パークゴルフ	—	佐賀市	神水川パークゴルフ場	1	7月28日(日)
パッゴ	—	鹿島市	鹿島市民体育館	1	5月19日(日)
ビリヤード	—	佐賀市	ビリヤードsession	1	8月4日(日)
フライングディスク	—	神崎市	日の隈公園グラウンド	1	7月7日(日)
マリンスポーツ	—	太良町	太良町B&G海洋センター艇庫・白浜海水浴場	1	6月29日(土)
ユニカール	—	唐津市	唐津市文化体育館	1	6月23日(日)
ラージボール卓球	—	鳥栖市	鳥栖市民体育館	1	7月7日(日)
ラダーゲッター	—	佐賀市	SAGAサンライズパーク SAGAプラザ	1	7月7日(日)
ロープ・ジャンプ・X	—	佐賀市	SAGAサンライズパーク SAGAプラザ	1	7月7日(日)

2 総 則

開催の趣旨

国民スポーツ大会は、広く国民の間にスポーツを普及し、スポーツ精神を高揚して国民の健康増進と体力の向上を図り、併せて地方スポーツの推進と地方文化の発展に寄与するとともに、国民生活を明るく豊かにしようとする国内最大のスポーツの祭典である。

佐賀県で開催する第78回国民スポーツ大会「SAGA2024」は「新しい大会へ。すべての人に、スポーツのチカラを。」をメインメッセージに掲げ、「する」「観る」「支える」の視点から、選手も、選手でない人も参加できる大会、エンターテインメント性の高い大会、みんなで力を合わせ、つくる大会をコンセプトに、体育からスポーツに変わる、今だからこそ、すべての人にスポーツのチカラを届ける新しい大会を目指して開催する。

実施方針

1 実施競技

(1) 正式競技 (37 競技)

陸上競技、水泳、サッカー、テニス、ローイング、ホッケー、バレーボール、体操、バスケットボール、レスリング、セーリング、ウエイトリフティング、ハンドボール、自転車、ソフトテニス、卓球、軟式野球、相撲、馬術、フェンシング、柔道、ソフトボール、バドミントン、弓道、ライフル射撃、剣道、ラグビーフットボール、スポーツクライミング、カヌー、アーチェリー、空手道、銃剣道、クレール射撃、なぎなた、ボウリング、ゴルフ、トライアスロン

(2) 公開競技 (7 競技)

綱引、ゲートボール、武術太極拳、パワーリフティング、グラウンド・ゴルフ、バウンドテニス、エアロビック

(3) デモンストレーションスポーツ (28 競技)

合気道、アジャタ、いごてだま、ウォーキング、草スキー、クップ、皿かぶり競走、さわやかグラウンド・ゴルフ、3B体操、室内ペタンク、シャッフルボード、スカットボール、スケートボード、スポGOMI、スポーツウエルネス吹矢、スポーツチャンバラ、ソフトバレーボール、滝登り、チャレンジ・ザ・ゲーム、パークゴルフ、バグジー、ビリヤード、フライングディスク、マリンスポーツ、ユニカール、ラージボール卓球、ラダーゲッター、ロープ・ジャンプ・X

(4) 特別競技 (1 競技)

高等学校野球

2 会期及び会場地

(1) 正式競技・特別競技（13市、11町：計24市町）

会 期	会 場 地
2024年10月5日（土） ～10月15日（火） 〔11日間〕	佐賀市、唐津市、鳥栖市、多久市、伊万里市、武雄市、鹿島市、小城市、嬉野市、神崎市、吉野ヶ里町、基山町、上峰町、みやき町、玄海町、有田町、大町町、江北町、白石町、太良町、大分県日田市、兵庫県三木市
2024年9月5日（木） ～9月17日（火） 〔13日間〕	佐賀市、伊万里市、鹿児島県湧水町 ※ 水泳、ローイング、バレーボール（ビーチバレー）、体操（体操競技、トランポリン）、カヌー（SL・WW） 競技会は上記会場地で実施
2024年9月21日（土） ～10月1日（火） 〔11日間〕	佐賀市、唐津市、鳥栖市、神崎市、大分県由布市 ※ サッカー、テニス、体操（新体操）、セーリング、ソフトテニス、ライフル射撃、剣道、クレー射撃競技会は上記会場地で実施

(2) 公開競技（6市、1町：計7市町）

会 期	会 場 地
2024年8月24日（土） ～9月22日（日）	佐賀市、唐津市、鳥栖市、武雄市、鹿島市、嬉野市、基山町

(3) デモンストレーションスポーツ（7市、8町：計15市町）

会 期	会 場 地
2024年4月21日（日） ～10月13日（日）	佐賀市、唐津市、鳥栖市、武雄市、鹿島市、嬉野市、神崎市、吉野ヶ里町、基山町、上峰町、有田町、大町町、江北町、白石町、太良町

(4) 文化プログラム

文化プログラムの実施については、「文化プログラム実施基準」に基づき、2024年4月1日から2024年12月31日までの期間で、原則として、県内市町で開催する。

3 競技方法

各競技別実施要項に示す方法とし、正式競技は都道府県対抗で実施する。

4 ドーピング検査の実施

大会におけるアンチ・ドーピング活動（ドーピング検査及びアンチ・ドーピング教育活動）は、公益財団法人日本アンチ・ドーピング機構が定める「日本アンチ・ドーピング規程」及び別に定める「国民スポーツ大会アンチ・ドーピング活動に関するガイドライン」に基づき実施する。

なお、治療の目的で禁止物質・禁止方法を用いる必要がある場合は、事前に「治療使用特例」（TUE）の手続きを行うこと。

各都道府県の代表選手は、大会期間中は常に「国民スポーツ大会ドーピング検査同意書」を所持しなければならない。選手が18歳未満の場合、本人の署名及び親権者の署名がある同意書を所持すること。

5 参加資格、所属都道府県及び選手の年齢基準

選手及び監督の参加資格、所属都道府県及び選手の年齢基準は、次のとおりとする。

なお、参加資格については、「第78回国民スポーツ大会参加資格、所属都道府県及び年齢基準等の解釈・説明」を併せて確認すること。

【 公益財団法人日本スポーツ協会ホームページ <http://www.japan-sports.or.jp/> 】

(1) 参加資格

ア 日本国籍を有する者であることとするが、選手及び監督のうち、次の者については、日本国籍を有しない者であっても、大会に参加することができる。

(ア) 「出入国管理及び難民認定法」に定める在留資格のうち「永住者」（「日本国との平和条約に基づき日本の国籍を離脱した者等の出入国管理に関する特例法」に定める「特別永住者」を含む。）

(イ) 少年種別年齢域に該当し、次の要件をいずれも満たす者

a 「学校教育法」第1条に規定する学校に在籍する学生又は生徒で、「8 参加申込方法」で定めた参加申込締切時に1年以上在籍していること。

b 「出入国管理及び難民認定法」に定める在留資格のうち、「留学」、「家族滞在」又は「定住者」に該当していること。

(ウ) 成年種別年齢域に該当し、次の要件をいずれも満たす者

a 少年種別年齢域にあった時点において前号(イ)に該当していた者であること。

b 「出入国管理及び難民認定法」に定める在留資格のうち、大会参加時から終了時まで「留学」に該当しないこと。

[注] 上記(ウ)bについて、大学及び専修学校等に在籍する成年種別の年齢域に該当する者は、「出入国管理及び難民認定法」に定める「留学」以外の在留資格を有する場合も「留学」と同等に扱う。

イ 選手及び監督は、所属都道府県の当該競技団体会長（代表者）と体育・スポーツ協会会長（代表者）が代表として認め、選抜した者であること。

ウ 第77回又は2023年開催の特別大会（都道府県大会及びブロック大会を含む）において選手又は監督として参加した者は、次の場合を除き、第77回又は2023年開催の特別大会と異なる都道府県から参加することはできない。

(ア) 成年種別

a 「学校教育法」第1条に規定する学校を卒業した者

b 結婚又は離婚に係る者

[注] a及びbは当該要件発生後、初めて参加するものに限る。

c ふるさと選手制度を活用する者（別記1「国民スポーツ大会ふるさと選手制度」による。）

[注] 別記3「JOC エリートアカデミーに係る選手の参加資格の特例措置」の適用を受け、ふるさと選手として参加する者を含む。

d 東日本大震災に係る参加資格特例措置を活用する者（別記5「東日本大震災に係る選手及び監督の国民スポーツ大会参加資格の特例措置」による。）

(イ) 少年種別

a 「学校教育法」第1条に規定する学校を卒業した者

b 結婚又は離婚に係る者

c 一家転住に係る者（別記2「『一家転住等』に伴う特例措置」による。）

[注] a から c は当該要件発生後、初めて参加するものに限る。

d JOC エリートアカデミーに在籍する者（別記3「JOC エリートアカデミーに係る選手の参加資格の特例措置」による。）

e 東日本大震災に係る参加資格特例措置を活用する者（別記5「東日本大震災に係る選手及び監督の国民スポーツ大会参加資格の特例措置」による。）

エ 選手と監督の兼任は、同一種別内に限る。

オ 選手及び監督は、回数を同じくする大会において、冬季大会及び本大会にそれぞれ1競技に限り参加できる。

カ 選手及び監督は、回数を同じくする大会において、異なる都道府県から参加することはできない。

キ 選手、監督並びに本部役員帯同のスポーツドクター及びアスレティックトレーナーは、大会参加前の1年以内に公益財団法人日本スポーツ協会（以下「日本スポーツ協会」という。）が指定するアンチ・ドーピング教育を受講し、「国スポ本戦出場前のアンチ・ドーピング教育履歴」に記載した者であること。

ク 上記のほか、選手については次のとおりとする。

(ア) 都道府県大会及びブロック大会に参加し、これを通過した者であること。

(イ) 健康診断を受け、競技会への参加に支障がない者であること。

(ウ) ドーピング検査対象に選定された場合は、検査を受けなければならない。

ケ 上記のほか、監督については日本スポーツ協会公認スポーツ指導者制度に基づく競技別指導者資格を有する者とし、監督が不在の場合選手は参加することができない。各競技における対象資格については当該競技実施要項によるものとする。

(2) 所属都道府県

所属都道府県は、当該競技団体が限定する場合を除き、次のいずれかが属する都道府県から選択することができる。

ア 成年種別

(ア) 居住地を示す現住所

(イ) 勤務地

(ウ) ふるさと（別記1「国民スポーツ大会ふるさと選手制度」による。）

[注] 別記3「JOC エリートアカデミーに係る選手の参加資格の特例措置」の適用を受け、ふるさと選手として参加する者を含む。

イ 少年種別

(ア) 居住地を示す現住所

(イ) 「学校教育法」第1条に規定する学校の所在地（以下「学校所在地」という。）

(ウ) 勤務地

(エ) 別記3「JOC エリートアカデミーに係る選手の参加資格の特例措置」に定める小学校の所在地

※ 「居住地を示す現住所」、「勤務地」、「学校所在地」のいずれかから参加する場合は、2024年4月30日以前から本大会終了時（2024年10月15日）まで、引き続き当該地に、それぞれ居住、勤務、又は通学していなければならない。ただし、次の者はこの限りではない。

[成年種別]

a 別記4「トップアスリートの国民スポーツ大会参加資格の特例措置」の適用を受ける者

- b 別記5「東日本大震災に係る選手及び監督の国民スポーツ大会参加資格の特例措置」の適用を受ける者

[少年種別]

- a 別記2『一家転住等』に伴う特例措置」の適用を受ける者
- b 別記4「トップアスリーの国民スポーツ大会参加資格の特例措置」の適用を受ける者
- c 別記5「東日本大震災に係る選手及び監督の国民スポーツ大会参加資格の特例措置」の適用を受ける者

(3) 選手の年齢基準

ア 選手の年齢基準については、下記を原則とする。

- (ア) 成年種別に参加する者は、2006年4月1日以前に生まれた者とする。
- (イ) 少年種別に参加する者は、2006年4月2日から2009年4月1日までに生まれた者とする。
- (ウ) 年齢を区分している種別へ参加する者の年齢計算は、2024年4月1日を基準とする。

イ 日本スポーツ協会が特に認める場合は、上記アにかかわらず、競技ごとに年齢区分を設定することができる。ただし、年齢の下限は中学3年生（2009年4月2日から2010年4月1日までに生まれた者）とする。

- (4) 前記の各事項に疑義のあるときは、日本スポーツ協会及び当該競技団体が調査・審議のうえ、日本スポーツ協会がその可否を決定する。

6 各正式競技の総合成績決定方法

各正式競技の総合成績決定方法は次のとおりとする。

- (1) 次のア、イの得点を合計したものを男女総合成績（天皇杯得点）及び女子総合成績（皇后杯得点）とする。

ア 競技得点

競技得点は、各種別、種目などの第1位から第8位までの都道府県に与え、次のとおりとする。ただし、同順位の場合は、次の順位のものに加え、当該都道府県で等分し、割り切れない場合は、小数第3位以下を切り捨てる。

		1位	2位	3位	4位	5位	6位	7位	8位
種別	4人以下	24点	21点	18点	15点	12点	9点	6点	3点
	5人以上7人以下	40点	35点	30点	25点	20点	15点	10点	5点
	8人以上	64点	56点	48点	40点	32点	24点	16点	8点
種目	—————	8点	7点	6点	5点	4点	3点	2点	1点

[注] 「種別」：種別などに与える競技得点 「種目」：種目などに与える競技得点

イ 参加得点

参加得点は10点とし、大会（ブロック大会を含む。）に参加した都道府県に与える。

ただし、ブロック大会で本大会の出場権を獲得しながら、本大会に参加しなかった場合は与えない。

- (2) 各競技の総合成績は、当該競技団体が決定する。

ただし、天候その他の事情により一部競技が中止になった場合は、当該競技団体と大会総務委員会が協議する。

- (3) 参加資格違反等に関わる得点等の取り扱いについては、「国民スポーツ大会における違反に対する処分に関する規程」によるものとする。

7 表彰

- (1) 冬季大会及び本大会で実施した全正式競技の男女総合成績第1位の都道府県に天皇杯を、同じく女子総合成績第1位の都道府県に皇后杯をそれぞれ授与する。
- (2) 冬季大会及び本大会で実施した全正式競技の男女総合成績及び女子総合成績の第1位から第8位までの都道府県に、それぞれ表彰状を授与する。
- (3) 各正式競技の男女総合成績第1位の都道府県に、国民スポーツ大会会長トロフィーを授与する。
- (4) 各正式競技の男女総合成績及び女子総合成績の第1位から第8位までの都道府県に、それぞれ表彰状を授与する。
- (5) 各競技の各種別及び各種目などの第1位から第8位までに賞状を授与する。団体競技の場合は、その都道府県名とチーム全員（監督を含む）の氏名を記載したものを都道府県用に1枚、更にその都道府県名と個人名を記載したもの、又は都道府県名とチーム全員（監督を含む）の氏名を記載したものをチーム全員に授与する。

8 参加申込方法

(1) 参加申込

都道府県体育・スポーツ協会会長（代表者）及び競技団体会長（代表者）は、連署の上、都道府県大会又はブロック大会において選抜された者及び公益財団法人日本高等学校野球連盟が選出したチームを、大会会長宛に申込みものとする。

(2) 参加申込締切

参加申込は、定められた締切日までに国民スポーツ大会参加申込システムにより行う。なお各競技別実施要項の「参加申込み方法」を併せて確認すること。

(3) 参加申込締切日

締 切 日	競 技
2024年 8月15日(木) 【5競技】	水泳、ローイング、バレーボール（ビーチバレーボール）、体操、カヌー
2024年 8月28日(水) 【12競技】	サッカー、レスリング、セーリング、自転車、ソフトテニス、相撲、ライフル射撃、剣道、クレー射撃、ボウリング、ゴルフ、トライアスロン
2024年 9月4日(水) 【22競技】	陸上競技、テニス、ホッケー、バレーボール（6人制）、バスケットボール、ウエイトリフティング、ハンドボール、卓球、軟式野球、馬術、フェンシング、柔道、ソフトボール、バドミントン、弓道、ラグビーフットボール、スポーツクライミング、アーチェリー、空手道、銃剣道、なぎなた、高等学校野球

(4) 参加申込様式

参加申込様式は、日本スポーツ協会が実施競技団体と協議の上、作成する。

(5) 公開競技の参加申込

公開競技については、別途当該中央競技団体が定める所定の手続きにより行う。

(6) 選手の交代

参加申込締切後の選手の交代は、特別な事情がない限り認めない。特別な事情で選手を交代する場合は、所定の様式、方法により次のア～ウ宛に届け出なければならない。

ア 全国を統轄する各中央競技団体事務局

イ SAGA2024実行委員会事務局

ウ SAGA2024各競技会場地市町実行委員会事務局

なお、日本スポーツ協会に対しては、大会終了後、所定の手続きにより参加申込情報を修正すること。

9 棄権手続

参加申込締切後から競技初戦までの間において、特別な事情で選手が競技会を棄権する場合には、所定の棄権手続をとらなければならない。

なお、棄権手続に係る届出については選手交代届と同じ様式を用いること。

10 大会参加負担金

(1) 大会に参加選手団（視察員を除く）を派遣する都道府県体育・スポーツ協会は、大会参加負担金を納入する。一人当たりの大会参加負担金の額は下記のとおりとする。

区 分	負 担 金
少年の種別に参加する選手	3,000円
上記以外の者（本部役員、監督、成年の種別に参加する選手等）	6,000円

[注] 地震、風水害、感染症およびその他主催者の責によらない事由により大会を中止した場合、大会参加負担金の返金を行わない。

(2) 大会参加負担金は、都道府県体育・スポーツ協会に取りまとめ、次のとおり納入する。

ア 納入期限 2024年9月5日（木）

イ 納入先 みずほ銀行 渋谷支店 普通預金口座 513729
公益財団法人日本スポーツ協会

11 宿泊申込

大会参加者は、SAGA2024実行委員会が指定した所定の様式により、定められた締切日までに申込む。

12 都道府県選手団本部役員編成

(1) 都道府県選手団本部役員は、次のとおりとする。

ア 参加選手500名以上の場合は、団長、総監督及び総務ほか、計20名以内とする。

イ 参加選手300名以上500名未満の場合は、団長、総監督及び総務ほか、計15名以内とする。

ウ 参加選手300名未満の場合は、団長、総監督及び総務ほか、計10名以内とする。

(2) 上記役員のほか、5名以内の顧問を設けることができる。

(3) 上記(1)及び(2)による本部役員総数の範囲内で、スポーツドクターを帯同するものとする。な

お、帯同するスポーツドクターは日本スポーツ協会公認スポーツドクター資格を有する者とする。

- (4) 上記(1)及び(2)による本部役員総数の範囲内で、原則としてアスレティックトレーナーを帯同するものとする。

なお、帯同するアスレティックトレーナーは日本スポーツ協会公認アスレティックトレーナー資格を有する者とする。

- (5) 都道府県選手団本部役員の1日あたりの編成人数については、上記(1)及び(2)による人数を上限とする。
- (6) 都道府県選手団本部役員の参加申込は、2024年9月4日(水)までに国民スポーツ大会参加申込システムにより行う。

13 視察員

- (1) 視察員は、1都道府県3名以内とする。ただし、2025年以降の国民スポーツ大会の開催が決定又は内定している県については、滋賀県100名以内、青森県及び宮崎県60名以内、長野県及び群馬県40名以内とする。
- (2) 都道府県の視察員の参加申込は、2024年9月4日(水)までに国民スポーツ大会参加申込システムにより行う。

14 大会参加章、記念章及びADカードの交付

大会参加章、記念章及びADカードは、次の者に交付する。

- (1) 大会参加章

都道府県選手団本部役員、監督及び選手並びに大会役員、競技会役員及び競技団体が指定した競技役員

- (2) 記念章

公開競技・デモンストレーションスポーツ参加者

※ 公開競技参加者への交付は、中央競技団体との協議による。

- (3) ADカード

都道府県選手団、公開競技に参加する選手・監督及び役員、大会役員・競技会役員及び競技団体が指定した競技役員、大会主催者及び競技会主催者が認めた者にはADカード(Accreditation Card)を交付する。

15 参加上の注意

- (1) 大会期間中は、交付されたADカードを携帯しなければならない。
- (2) 各都道府県の代表選手は、競技に際し、「国民スポーツ大会ユニフォーム規程」に基づき、ユニフォームを着用しなければならない。

16 個人情報及び肖像権に関わる取り扱い

日本スポーツ協会、SAGA2024実行委員会、SAGA2024各競技会場地市町実行委員会及び国民スポーツ大会実施競技中央競技団体(以下「国スポ関係機関・団体」という。)は、参加申込等を通じて取得する個人情報及び肖像権の取り扱いに関して以下のとおり対応するものとする。

- (1) 個人情報の取り扱い

ア 利用目的

大会参加申込として国民スポーツ大会参加申込システムへ登録された個人情報、国スポ関係機関・団体において、参加資格の確認や競技組合せなどをはじめとする大会運営業務のために利用し、目的以外に利用しない。

イ 公表の範囲と方法

個人情報のうち、所属都道府県、氏名、性別、年齢、学校名、チーム名等、所属と個人を識別するために必要な情報については、以下の方法等により公表することがある。

- (ア) 総合プログラム及び競技別プログラムへの掲載
- (イ) 競技会場内におけるアナウンス等による紹介
- (ウ) 競技会場内外の掲示板等への掲載
- (エ) 大会関連ホームページへの掲載
- (オ) 報道機関への提供

ウ 競技結果（記録）等

競技結果（記録）については、上記イで定めた個人情報とともに、以下の方法等により公表することがある。

- (ア) SAGA2024実行委員会が設置する記録本部を通じた公開
- (イ) 国スポ関係機関・団体及び報道機関等による新聞・雑誌及び関連ホームページ等への掲載
- (ウ) 国スポ関係機関・団体が作成する大会報告書等への掲載
- (エ) 次回以降の大会プログラムへの掲載【新記録、優勝及び上位入賞結果（記録）等】

(2) 肖像権に関する取り扱い

ア 写真

国スポ関係機関・団体又はこれらに認められた報道機関等によって撮影された写真が、新聞・雑誌・報告書及び関連ホームページ等で公開されることがある。

イ 写真（写真撮影企業等）

国スポ関係機関・団体に認められた写真撮影企業等によって撮影された写真等が販売されることがある。

なお、各競技・会場における販売の有無等の詳細は、当該中央競技団体を中心に対応する。

ウ 映像

国スポ関係機関・団体又はこれらに認められた報道機関等によって撮影された映像が、中継・録画放映及びインターネットによって配信されることがある。また、DVD等に編集され、販売・配付されることがある。

(3) 対応

ア 承諾の確認

大会参加申込として国民スポーツ大会参加申込システムへ登録された時点で、上記取り扱いに関する承諾を得たものとして対応する。

なお、各競技会における取り扱いに伴い、別途、当該中央競技団体等によって個別に承諾を確認することがある。

イ 役員等

大会役員、競技役員、運営役員、その他各種委員や補助員、国スポ関係機関・団体と大会に関する契約をしている者及び大会運営関係者については、上記取り扱いに関する承諾を得たものとして対応する。

17 都道府県大会及びブロック大会

正式競技については、本大会の予選として次のとおり都道府県大会（ブロック大会）を開催しなければならない。

- (1) 都道府県の主催団体は、必要に応じて日本スポーツ協会及び中央競技団体等関係団体と協議の上、本要項に基づき実施要項を作成する。
なお、日本スポーツ協会及び中央競技団体は、その内容に不備がある場合、適宜指導を行うものとする。
- (2) 都道府県大会の実施にあたり、当該都道府県主催団体は、適正な手続きに則り決定した代表選手の選抜方法・選考基準について、予め関係者に周知徹底を図るものとする。
- (3) 参加者は、実施要項に基づき当該主催団体に申込み。
なお、参加は1人1競技に限る。
- (4) ブロック大会の申込みは、原則として国民スポーツ大会参加申込システムにより行い、様式は日本スポーツ協会及び当該主催団体が協議の上、作成する。
なお、参加申込システムを使用しない場合の様式については、当該主催団体において別途作成する。
- (5) 都道府県大会の参加申込様式は、当該主催団体において作成する。
- (6) 参加料を徴収する場合の金額は、当該主催団体が中央競技団体と協議の上、定める。
- (7) 競技運営に差し支えない限り、佐賀県選手は当該競技ブロック大会を経ることなく本大会に参加することができる。

18 国民スポーツ大会参加者傷害補償制度

日本スポーツ協会及び都道府県体育・スポーツ協会は、国民スポーツ大会参加者に対する社会的責任体制を整えるとともに、大会参加者の相互扶助の精神に基づいた補償制度として大会参加者による国民スポーツ大会参加者傷害補償制度を運営する。

- (1) 本制度の対象となる参加者は、ブロック大会及び本大会に参加する本制度給付規定に定められた選手、監督、選手団本部役員（顧問を含む）、視察員並びにその他選手団役員とする。
- (2) 大会参加の都道府県体育・スポーツ協会は、国民スポーツ大会参加者傷害補償制度の対象となる参加者数に応じた制度負担金（一人あたり1,000円）を、日本スポーツ協会に納入する。
- (3) 納入締切日及び納入先については、別途日本スポーツ協会から都道府県体育・スポーツ協会へ通知する。

19 SAGA2024の取り組み

- (1) 選手の活躍にスポットを当てた表彰

選手の活躍は、観る人、支える人などにとって「感動する。魂が揺さぶられる」など「スポーツのチカラ」を多くの方に届けることができる。それぞれの選手の活躍にスポットを当てた「称える・伝える」表彰制度を創設し、表彰する。

- (2) 観戦機会の拡大

「すべての人に、スポーツのチカラを。」の実現に向け、全国で大会の観戦・応援ができる環境づくりとしてインターネットを活用した正式競技の動画配信に取り組む。また、「一人でも多くの方に会場で観戦・応援を楽しんでほしい。」という思いから、夕方以降の試合が可能な一部

の競技においてナイトゲーム開催に取り組む。

(3) 健康づくりの推進

健康増進法（平成 14 年法律第 103 号）の趣旨に鑑み、開・閉会式会場及び競技会場を原則禁煙とする。また、望まない受動喫煙を生じさせることがないように、大会参加者は、会場周辺の道路や駅、一般の店舗等における受動喫煙防止についても十分な配慮すること。

20 その他

- (1) 参加申込及び宿泊申込が、定められた締切日までに行われない場合、又は、参加負担金が定められた納入期限までに納入されない場合は、本大会への参加を認めない。
- (2) 大会運営にあたり、選手・観客・大会関係者への安全を最優先に配慮し、気象状況・感染状況・交通状況・テロ行為等の各種災害に伴い、安全確保が見込めないと主催者が判断した場合は、主催者の指示に従うものとする。また、安全確保のために、参加申込システムに登録された以外の個人情報を取得する場合がある。取得した情報については、目的以外に利用しない。
- (3) その他の事項については、国民スポーツ大会開催基準要項及び同細則による。

別記1 「国民スポーツ大会ふるさと選手制度」

- 1 成年種別年齢域の選手は、国民スポーツ大会開催基準要項細則第3項〔国民スポーツ大会開催基準要項第8項第1号及び第10項第4号（参加資格及び年齢基準等）〕に基づき、下記のいずれかを拠点とした都道府県から参加することができる。
 - (1) 居住地を示す現住所
 - (2) 勤務地
 - (3) ふるさと
- 2 「ふるさと」とは、卒業小学校、卒業中学校又は卒業高等学校のいずれかの所在地が属する都道府県とする。

ただし、JOC エリートアカデミーに係る選手については、別に定める「JOC エリートアカデミーに係る選手の参加資格の特例措置」第3項により取り扱うものとする。
- 3 我が国の競技力向上を支援する観点より、日本国籍を有する者及び「永住者」については、日本における滞在期間に関わらず、本制度を活用できるものとする。
- 4 「ふるさと選手制度」を活用し参加を希望する選手は、予め所定の方法により「ふるさと」を登録しなければならない。なお、一度登録した「ふるさと」は変更できないものとする。
- 5 「ふるさと」から参加する選手は、国民スポーツ大会開催基準要項細則第3項-(1)-1)-③（国内移動選手の制限）に抵触しないものとする。
- 6 ふるさと選手制度の活用については、原則として、1回につき2年以上連続とし、利用できる回数は2回までとする。
- 7 参加都道府県は「ふるさと選手」を所定の様式、方法により、当該大会実施要項で定めた参加申込締切期日までに、日本スポーツ協会宛に提出する。

別記2 「『一家転住等』に伴う特例措置」

転校への特例

- 1 次の内容をすべて満たすことにより、国内移動選手の制限（国民スポーツ大会開催基準要項細則第3項-(1)-1)-③)に抵触しないものとする。
 - (1) この特例の対象は、「少年種別」への参加者に限る。
 - (2) 本特例を受けることができるのは、一家転住等やむを得ない理由に限ることとする。

なお「一家転住等」とは概ね次のことを言う。

 - ア 親の転勤による一家の転居
 - イ 親の結婚、離婚による一家の転居
 - ウ 上記以外に、やむを得ない理由による一家の転居
 - (3) 転居した時点に応じて、以下の手続きを終了していること。
 - ア 本特例を受けようとする参加者は、下記2(1)の場合は転居元、下記2(2)の場合は転居先が属する都道府県体育・スポーツ協会及び都道府県競技団体に対し、その旨報告すること。
 - イ 報告を受けた都道府県体育・スポーツ協会及び都道府県競技団体は、下記2(1)の場合は転居先、下記2(2)の場合は転居元が属する都道府県体育・スポーツ協会及び都道府県競技団体に対し、その旨報告し了承を得ること。
- 2 本特例を受ける当該大会において、参加することができる都道府県は以下のとおりとする。
 - (1) 転居した時点において、以下に該当する場合は転居元が属する都道府県から参加することができる。
 - ア 転居先が属する都道府県の代表が既に決定している場合
 - イ 当該参加者が、転居元が属する都道府県の代表として既に決定している場合
 - ウ 当該参加者が、転居元が属する都道府県の代表選考過程にある場合
 - (2) 転居した時点において、以下に該当する場合は転居先が属する都道府県から参加することができる。
 - ア 転居元が属する都道府県において、当該大会における都道府県代表の選考が開始されていない場合

別記3 「JOC エリートアカデミーに係る選手の参加資格の特例措置」

公益財団法人日本オリンピック委員会が実施する「JOC エリートアカデミー」に係る選手のうち、下記1に該当する者については、国民スポーツ大会開催基準要項細則第3項〔国民スポーツ大会開催基準要項第8項第1号及び第10項第4号（参加資格及び年齢基準等）〕及び別記1「国民スポーツ大会ふるさと選手制度」に関し、次の2～4の特例を適用する。

1 対象者

- (1) 少年種別年齢域の選手で JOC エリートアカデミーに在籍する者
- (2) 成年種別年齢域の選手で JOC エリートアカデミーを修了した者、または同アカデミーに在籍する者

2 少年種別年齢域の選手の所属都道府県

本特例第1項-(1)に定める少年種別年齢域の選手は、その所属都道府県について、国民体スポーツ大会開催基準要項細則第3項-(1)-2)-②に定める「居住地を示す現住所」、「学校教育法第1条に規程する学校の所在地」、「勤務地」のほか、卒業小学校の所在地が属する都道府県を選択することができる。

なお、同アカデミーへの入校時において小学生であった場合には、入校する直前まで通学していた小学校の所在地が属する都道府県を選択することができる。

3 成年種別年齢域の選手の「ふるさと」

本特例第1項-(2)に定める成年種別年齢域の選手は、別記1「国民スポーツ大会ふるさと選手制度」第2項に定める卒業小学校、卒業中学校又は卒業高等学校のいずれかの所在地が属する都道府県のほか、同アカデミーでの入校時において小学生であった場合には、入校する直前まで通学していた小学校の所在地が属する都道府県を「ふるさと」とすることができる。

4 国内移動選手の制限に係る例外適用

本特例第1項-(1)に定める少年種別年齢域の選手が前回の大会（都道府県大会を含む）と異なる都道府県から参加する場合、国民スポーツ大会開催基準要項細則第3項-(1)-1)-③（国内移動選手の制限）に抵触しないものとする。

[注] 本特例第1項-(2)に定める成年種別年齢域の選手については、国民スポーツ大会開催基準要項細則第3項-(1)-1)-③（国内移動選手の制限）の規定に従い取り扱うものとする。

5 その他

中央競技団体が国際競技力向上施策として独自に実施するアカデミー事業については、当該中央競技団体からの申請を踏まえ、当該事業の内容が JOC エリートアカデミーに準拠し実施されていることが、公益財団法人日本オリンピック委員会により確認された場合に限り、当該事業を本特例の対象に加えることができる。

別記4 「トップアスリートの国民スポーツ大会参加資格の特例措置」

我が国の競技力向上を支援する観点より、一定の競技力を有する選手に対して、「トップアスリートの国民スポーツ大会参加資格の特例措置（以下「本特例」という。）」を下記のとおり定める。

1 特例の対象となる選手

本特例の対象となる選手は、下記の条件のいずれかを満たす者とする。

- (1) 第32回オリンピック競技大会（2021年・東京）に参加した者。
- (2) 2024年4月30日時点で、下記のいずれかに該当し、各中央競技団体が本特例の対象として認めた者

ア JOC オリンピック強化指定選手

イ 各競技（種目）における国内ランキング上位10位以内の者

ウ 中央競技団体が定めた強化指定選手

※ 強化指定ランクについては、各競技における全日本選手権大会入賞レベル以上のカテゴリーを対象とする。

2 特例の内容

(1) 予選会の免除

本特例の対象となる選手については、都道府県予選会及びブロック大会を経ずに国民スポーツ大会本大会に参加することができるものとする。ただし、ブロック大会実施競技種目・種別においては、当該都道府県代表選手又はチームがブロック大会に参加し、本大会参加枠を獲得している場合とする。

(2) 資格要件（日数要件の緩和）

本特例の対象となる選手が所属都道府県として「居住地を示す現住所」又は「勤務地」を選択する場合は、日数に関する要件を定めないこととし、以下のとおりとする。

ア 居住地を示す現住所

次の要件をいずれも満たすものとする。

- (ア) 2024年4月30日以前から大会終了時（2024年10月15日）まで引き続き、住民票記載の住所に存する都道府県において生活している実態があり、当該都道府県以外（海外を含む）において生活している実態がないこと。

なお、生活の実態については、下記要件により判断する。

- a 自ら所有する住居、又は自らの名義で住居を賃借していること
- b 当該住居に生計を一にする家族と共に住んでいること
- c 当該住居の水道光熱費など費用を自ら負担していること
- d 当該住居に主要な家財道具が存すること

- (イ) 合宿、試合等により当該都道府県外で活動を行う場合、当該都道府県を移動の起点としていること。

イ 勤務地

次の要件をいずれも満たすものとする。

- (ア) 2024年4月30日以前から大会終了時（2024年10月15日）まで引き続き、雇用主と雇用契約を締結した上で、当該都道府県内に存する雇用主の会社や事業所等に現実に通勤し、勤務していること。

- (イ) 当該都道府県内で、競技普及活動等の事業に参加すること。

3 国内移動選手の制限

本特例の対象となる選手の国内移動選手の制限については、国民スポーツ大会開催基準要項細則第3項-(1)-1)-③のとおりとする。

別記5 「東日本大震災に係る選手及び監督の国民スポーツ大会参加資格の特例措置」

1 特例の対象となる被災地域都道府県

震災による被害状況及び影響等を総合的に勘案し、青森県、岩手県、宮城県、福島県、茨城県、千葉県の6県を本特例の適用対象となる被災地域都道府県(以下「特例対象県」という。)とする。

なお、特例対象県以外の都道府県において対応が必要となった場合は、個別に取り扱うこととする。

2 特例の内容

(1) 特例対象県を所属都道府県とする場合の要件緩和

以下の選手及び監督は、「居住地を示す現住所」、「学校所在地」又は「勤務地」の各要件を満たしていなくとも、当該特例対象県から参加することができる。

【特例の対象者】

被災地域からの避難等、災害の影響によるやむを得ない事情によって、当該特例対象県における「居住地を示す現住所」、「学校所在地」又は「勤務地」の各要件を満たすことができなくなった者。

ただし、以下の事項のいずれにも該当していること。

ア 2011年3月11日(震災発生時)時点において、当該特例対象県内に居住又は勤務していた者。もしくは当該特例対象県内の「学校教育法」第1条に規定する学校に在籍していた者であること。

イ 災害が発生しなかったと仮定した場合、2024年4月30日以前から大会終了時(2024年10月15日)まで継続して当該特例対象県を「居住地を示す現住所」、「学校所在地」又は「勤務地」とする要件を満たしていたと合理的に推測される者であること。

(2) 避難等による移動先の都道府県を所属都道府県とする場合の要件緩和

ア 被災地域からの避難等により、当該特例対象県と異なる都道府県に移動した以下の選手及び監督については、移動先の都道府県から参加することができる。

なお、この場合、第77回及び2023年開催の特別大会に当該特例対象県から参加していても、国民スポーツ大会開催基準要項細則第3項-(1)-1)-③(国内移動選手の制限)には抵触しないものとする。

【特例の対象者】

被災地域からの避難等、災害の影響によるやむを得ない事情によって、当該特例対象県から移動せざるを得なかった者。

ただし、以下の事項のいずれにも該当していること。

(ア) 2011年3月11日時点において、当該特例対象県内に居住又は勤務していた者。もしくは当該特例対象県内の「学校教育法」第1条に規定する学校に在籍していた者であること。

(イ) 移動先の都道府県を「居住地を示す現住所」、「学校所在地」又は「勤務地」とする要件を満たしていること。

なお、移動が生じた時期が2024年4月30日以降の場合は、移動先の都道府県の予選会開始までに要件を満たしていることとする。

[注] 「居住地を示す現住所」及び「学校所在地」として参加を希望する者については、当該自治体への住所に関する届出又は学籍に係る要件を満たしていなくとも、それに準ずる公的な証明書類を提出でき、かつ移動先の都道府県に居住あるいは通学している実態を有していると日本スポーツ協会が認めた場合、移動先の都道府県から出場することができる。

イ 本項アを適用して避難等による移動先の都道府県から 2023 年開催の特別大会または第 78 回大会に参加した者が、第 79 回大会において、以下のような震災にかかる理由により再度都道府県を移動して参加する場合は、国民スポーツ大会開催基準要項細則第 3 項-(1)-1)-③(国内移動選手の制限)には抵触しないものとする。

- <例> ○ 避難先を離れ、当該特例対象県に戻る場合
○ 避難先を離れ、他の都道府県を「居住地を示す現住所」、「学校所在地」又は「勤務地」とする場合
○ 他の都道府県に避難先を移す場合

(3) 避難等による移動先の属する都道府県において学校を卒業した場合の「ふるさと」選択要件の緩和

避難等による移動先の属する都道府県において小学校、中学校または高等学校を卒業した者が、成年種別年齢域に達した際、「国民スポーツ大会ふるさと選手制度」を活用して参加する場合、以下のいずれかを「ふるさと」として登録することができる。

ア 卒業小学校、卒業中学校または卒業高等学校の所在地

イ 災害の発生した時点で在籍していた小学校、中学校または高等学校の所在地

なお、本特例を適用して上記イの学校所在地を「ふるさと」登録した場合についても、卒業小学校、卒業中学校または卒業高等学校の所在地を「ふるさと」とする場合と同様、一度登録した「ふるさと」は変更できない。

【特例の対象者】

2011年度から2012年度(小学校は2015年度)までに、避難等による移動先の属する都道府県において小学校、中学校または高等学校を卒業した者。

〔 1 〕 陸上競技

1 期 日 2024年10月11日（金）から10月15日（火）まで（5日間）

2 会 場 佐賀市 SAGAサンライズパーク SAGAスタジアム

3 種別（種目）及び参加人員

(1) 各都道府県は、監督2名、選手29名（男子選手19名以内、女子選手19名以内）計31名以内で編成し、種別、種目、参加数は下記のとおりとする。

監督、選手の兼務は1名とする。この場合は参加選手を30名とすることができる。

種 別		種 目			共通種目			合計	
男子 (19名以内)	成年	100m 300m 800m 110mH 400mH 3000mSC 10000mW 走幅跳 三段跳 砲丸投 やり投 (11種目)			-			56種目 (31名以内)	
	少年	A	100m 300m 5000m 300mH 棒高跳 走幅跳 ハンマー投 やり投 (8種目)		800m 5000mW	4× 100mR	男女 混合 4× 400mR		
		B	100m 3000m 110mH 走幅跳 円盤投 (5種目)		走高跳 (3種目)				
女子 (19名以内)	成年	100m 300m 800m 5000m 400mH 5000mW 走高跳 棒高跳 走幅跳 砲丸投 ハンマー投 やり投 (12種目)			-				
	少年	A	100m 300m 800m 3000m 100mH 300mH 砲丸投 やり投 (8種目)		走高跳 走幅跳 三段跳	4× 100mR			
		B	100m 100mH 円盤投 (3種目)		(3種目)				

※表中、「H」は「ハードル」、「W」は「競歩」、「R」は「リレー」、「SC」は「障害」の略。

(2) 各都道府県の参加は、下記の出場制限によるものとする。

ア 1種目1名、同一人の出場は2種目までとする。ただし、リレーは除く。

イ 都道府県主催の予選会に出場しなかった種目には出場できない。ただし、1種目の予選のみに出場し、その種目の代表となった者は、予選に出場しなかった他の1種目にも出場できる。

ウ 4×100mリレーの編成は、男女とも成年、少年A、少年Bから各1名、残りの1名は成年、少年A、少年Bのいずれかの種別から選出するものとし、計8名以内で申込むこと。

なお、選手変更については、日本陸上競技連盟競技規則によるものとする。

エ 男女混合4×400mリレーの編成は男女2名ずつとし、合計8名以内で申込むこと。

男女とも少年Aもしくは少年Bから各1名、残りの男女各1名は成年、少年A、少年Bのいずれかの種別とする。

オ リレーに出場する者は、予選会のどの種目であっても参加していれば出場できる。

カ 成年男子10000m競歩の出場者は、5000m競歩の予選会を経た者でもよい。少年男子共通5000m競歩、成年女子5000m競歩の出場者は、3000m競歩の予選会を経た者でもよい。

キ 成年男子三段跳には、少年男子Aからもエントリーできる。ただし、各都道府県からエントリーできるのは、成年男子又は少年男子A、いずれかの1名のみとする。

ク 成年女子5000m競歩には、少年女子Aからもエントリーできる。ただし、各都道府県からエントリーできるのは、成年女子又は少年女子A、いずれかの1名のみとする。

ケ 成年女子棒高跳には、少年女子Aからもエントリーできる。ただし、各都道府県からエントリーできるのは、成年女子又は少年女子A、いずれかの1名のみとする。

コ 少年男子B 3000mの出場者は、1500mの予選会を経た者でもよい。

サ 成年男子300m・少年男子A 300m・成年女子300m・少年女子A 300mの出場者は、100m、200m、400mいずれかの予選会を経た者でもよい。

シ 少年男子A 300mハードル及び少年女子A 300mハードルの出場者は、200m、400m、300m、110mハードル/100mハードル、400mハードルいずれかの予選会を経た者でもよい。

ただし、予選会におけるハードルの高さやハードル間の長さ等の規格は限定しない。

※当該種目の公認記録がない場合は、資格記録なしとして番組編成を行う。

4 競技上の規則及び方法

2024年度日本陸上競技連盟競技規則によるもののほか、下記の要領で実施する。

- (1) 少年男子A 300mハードルの、ハードルの高さは、0.914mとする。
- (2) 少年男子Aハンマー投のハンマーの重さは、6.000kgとする。
- (3) 少年男子Aやり投のやりの重さは、800gとする。
- (4) 少年男子B 110mハードルの、ハードルの高さ/ハードル間は、0.991m/9.14mとする。
- (5) 少年男子B円盤投の円盤の重さは、1.500kgとする。
- (6) 少年女子A 100mハードルの、ハードルの高さ/ハードル間は、0.838m/8.50mとする。
- (7) 少年女子A 300mハードルの、ハードルの高さは、0.762mとする。
- (8) 少年女子A砲丸投の砲丸の重さは、4.000kgとする。
- (9) 少年女子Aやり投のやりの重さは、600gとする。
- (10) 少年女子B 100mハードルの、ハードルの高さ/ハードル間は、0.762m/8.50mとする。
- (11) 少年女子B円盤投の円盤の重さは、1.000kgとする。
- (12) ベースボール・マガジン社が運営する「陸上競技ランキング」に2024年8月28日（水）時点で反映されている公認記録で番組編成を行う。資格記録の有効期間は2024年1月1日（月）から2024年8月25日（日）までとする。

5 予選方法

都道府県陸上競技協会は、本大会に準じて本実施要項3に定めた方法により、代表を選抜する。

6 参加資格、所属都道府県及び選手の年齢基準

(1) 監督・選手は、日本陸上競技連盟登録者であること。

(2) 参加資格・所属都道府県

総則5-(1)(2)に定めるもののほか、次による。

ア 日本国籍を有しない者〔出入国管理及び難民認定法に定める在留資格のうち、永住者（日本国との平和条約に基づき、日本国籍を離脱した者等の出入国管理に関する特例法に定める特別永住者を含む。）を除く〕については、学校教育法第1条に定める学校に在籍する生徒に限り、少年の種別に各都道府県、男女各1名以内で参加することができる。

イ 監督は、公益財団法人日本スポーツ協会公認スポーツ指導者制度に基づく公認陸上競技コーチ3、公認陸上競技コーチ4（以上、JAAF公認コーチ）、または公認陸上競技コーチ1、公認陸上競技コーチ2（以上、JAAF公認ジュニアコーチ）の資格を有する者とする。なお、監督、選手兼任の場合も同様とする。

ウ ふるさと選手制度については、第78回国民スポーツ大会実施要項総則5（別記1を含む）の規程による。

(3) 選手の年齢制限

ア 成年の部に参加する競技者は、2006年4月1日以前に生まれた者とする。

イ 少年Aの部に参加する競技者は、2006年4月2日以降2008年4月1日までに生まれた者とする。

ウ 少年Bの部に参加する競技者は、2008年4月2日以降に生まれた者とする。（ただし、中学生は3年生のみ参加できる）

7 総合成績決定方法

男女総合成績（天皇杯得点）及び女子総合成績（皇后杯得点）は、競技得点と参加得点の合計とし、その得点の多い都道府県順に順位を決定する。ただし、同点の場合は、その順位を共有し、次の順位を欠位とする。

(1) 競技得点

天皇杯対象種別	皇后杯対象種別	競 技 得 点
成年男子 成年女子 少年男子 少年女子	成年女子 少年女子	各種目（リレーを含む）とも1位8点、2位7点、3位6点、4位5点、5位4点、6位3点、7位2点、8位1点の競技得点を与える。ただし、同順位の場合は、その順位を共有し、次の順位を欠位とする。なお、得点は次のものを加え、当該都道府県で等分する。 男女混合4×400mリレーの競技得点は天皇杯のみ対象とする。

(2) 参加得点

大会に参加した都道府県に、10点を与える。

8 表彰

(1) 男女総合成績及び女子総合成績第1位から第8位までの都道府県に、表彰状を授与する。

- (2) 男女総合成績第1位の都道府県に、大会会長トロフィーを授与する。
 (3) 各種目の第1位から第8位までの者に、賞状を授与する。

9 参加申込み方法

- (1) 参加申込みは下記の方法に従い、2024年8月28日（水）までに行うこと。

なお、イについては、期日必着で、書留郵便又は宅配便にて送付すること。

	申 込 先	必 要 書 類
ア	公益財団法人 日本スポーツ協会 〒160-0013 東京都新宿区霞ヶ丘町4番2号 JAPAN SPORT OLYMPIC SQUARE TEL 03-6910-5808 FAX 03-6910-5820	I 参加申込書（所定のWebページ）
イ	SAGA2024佐賀市実行委員会事務局 （佐賀市国スポ・全障スポ推進部国スポ・全障 スポ競技課競技四係） 〒840-0831 佐賀県佐賀市松原1丁目3番5号 まるなかビル4階 TEL 0952-40-7348 FAX 0952-20-5008	I 全参加人数分の「参加資格確認書」 II 予選会に出場したことが確認できるリザルト（提出は該当ページのみで可）

注1 上記アへの申込みは、所定のWebページ（国民スポーツ大会参加申込システム）へアクセスし、必要項目を入力の上、所属都道府県体育・スポーツ協会を通じて申込み手続を完了すること。

参加申込締切日以降、必要に応じて佐賀市実行委員会等から項目修正を依頼することがある。また、2024年9月4日（水）以降は所定のWebページ（国民スポーツ大会参加申込システム）へアクセスできなくなるため、同日までに修正を行うこと。

- (2) 選手・監督の申込みの変更

参加申込み締切後の変更は認めない。ただし、疾病、傷害等特別な事由で変更の申し出があった場合、その競技者が申し込んだ種目に限り、資格審査のうえ出場を決定する。

選手・監督が交代する際は、診断書（下記提出先(ア)へ原本、(イ)(ウ)へはコピー）を添えて提出すること。

上記の変更の申し出の書式、期日及び提出先は、次のとおりとする。

ア 所定の書式の文書、都道府県予選会の出場が確認できるリザルト、及び参加資格確認書

イ 提出期限 2024年10月4日（金）

ウ 提出先

(ア) 〒160-0013 東京都新宿区霞ヶ丘町4番2号 JAPAN SPORT OLYMPIC SQUARE 9階
公益財団法人 日本陸上競技連盟
TEL 050-1746-8410 FAX 050-3588-1869

(イ) 〒840-8570 佐賀県佐賀市城内一丁目1番59号
SAGA2024実行委員会事務局
（佐賀県SAGA2024・SSP推進局
SAGA2024競技運営チーム 国民スポーツ大会担当）
TEL 0952-25-7405 FAX 0952-25-7354

(ウ) 〒840-0831 佐賀県佐賀市松原一丁目3番5号まるなかビル4階
SAGA2024佐賀市実行委員会事務局
(佐賀市国スポ・全障スポ推進部国スポ・全障スポ競技課競技四係)
TEL 0952-40-7348 FAX 0952-20-5008

※ やむを得ない場合は、2024年10月10日（木）午前9時30分までに、競技者変更届（上記9(2)、アと同様の書類）をTICに提出のこと。

なお、公益財団法人日本スポーツ協会に対しては、大会終了後、別途、所定の手続きにより参加申込み情報を修正すること。

10 その他

(1) 資格審査・プログラム編成会議

期 日 2024年8月31日（土）～9月8日（日）
会 場 佐賀県スポーツ会館3階大会議室
〒849-0923 佐賀県佐賀市日の出2丁目1番11号

(2) 監督会議

日 時 2024年10月10日（木） 午後2時
会 場 佐賀県スポーツ会館3階大会議室
〒849-0923 佐賀県佐賀市日の出2丁目1番11号

(3) 総合表彰式

日 時 2024年10月15日（火） 午前11時
会 場 SAGAサンライズパークSAGAスタジアム
〒849-0923 佐賀県佐賀市日の出2丁目1番10号

〔2〕水泳競技

1 期 日 2024年9月7日（土）から9月16日（月）まで（10日間）

○ 競泳日程

種 別	9月14日（土）	9月15日（日）	9月16日（月）
成 年 男 子	予選・決勝	予選・決勝	予選・決勝
成 年 女 子	予選・決勝	予選・決勝	予選・決勝
少 年 男 子 A	予選・決勝	予選・決勝	予選・決勝
少 年 女 子 A	予選・決勝	予選・決勝	予選・決勝
少 年 男 子 B	予選・決勝	予選・決勝	予選・決勝
少 年 女 子 B	予選・決勝	予選・決勝	予選・決勝

○ 飛込日程（○内は順序）

種 別	9月14日（土）	9月15日（日）	9月16日（月）
成 年 男 子		③ 飛板飛込決勝	② 高飛込決勝
成 年 女 子	③ 高飛込決勝		① 飛板飛込決勝
少 年 男 子	② 飛板飛込決勝	② 高飛込決勝	
少 年 女 子	① 高飛込決勝	① 飛板飛込決勝	

○ 水球日程

種 別	9月9日（月）	9月10日（火）	9月11日（水）	9月12日（木）
少 年 男 子	予選リーグ （12試合）		準決勝 （2試合）	3位決定戦・決勝 （2試合）
女 子		予選リーグ （10試合）	予選リーグ （10試合）	3位決定戦・決勝 （2試合）

○ アーティスティックスイミング日程

種 別	9月7日（土）午前	9月7日（土）午後
少 年 女 子	テクニカルルーティン競技	フリールーティン競技

○ オープンウォータースイミング日程

種 別	9月11日（水）
男 子	5 km 競技
女 子	5 km 競技

2 会 場 佐賀市 （競泳・飛込・水球・アーティスティックスイミング）

SAGAサンライズパーク SAGAアクア

伊万里市 （オープンウォータースイミング）

イマリンビーチ

◇荒天時の対応

天候状況により、日程、スタート時間、コース、距離を変更もしくは中止する場合がある。

3 種別（種目）及び参加人員

○ 競 泳

(1) 各都道府県は、監督最大2名以内（OWSの監督は競泳の監督を兼ねることができ、そ

の場合に限り、競泳の監督は最大2名とする。)、選手42名(男子選手は24名以内、女子選手は23名以内)計44内で編成。種別、種目及び参加数は下表のとおりとする。

ア 男子(24名以内)

種別	種目	種目数	1種目の参加数	種別などの参加数
成年	自由形50m・100m・400m、背泳ぎ100m、平泳ぎ100m、バタフライ100m、個人メドレー200m、フリーリレー4×50m、メドレーリレー4×100m	9	1名以内	10名以内
少年	A 自由形50m・100m・400m、背泳ぎ200m、平泳ぎ200m、バタフライ200m、個人メドレー400m、フリーリレー4×200m、メドレーリレー4×100m	9	1名以内	10名以内
	B 自由形50m・100m・400m、背泳ぎ100m、平泳ぎ100m、バタフライ100m、個人メドレー200m、フリーリレー4×100m、メドレーリレー4×100m	9	1名以内	10名以内

イ 女子(23名以内)

種別	種目	共通種目	種目数	1種目の参加数	種別などの参加数
成年	自由形50m・100m・400m、背泳ぎ100m、平泳ぎ100m、バタフライ100m、個人メドレー200m、フリーリレー4×50m、メドレーリレー4×100m	—	9	1名以内	10名以内
少年	A 自由形50m・100m、背泳ぎ200m、平泳ぎ200m、バタフライ200m、個人メドレー400m、フリーリレー4×100m、メドレーリレー4×100m	自由形400m	9 (含む自由形400m)	1名以内	10名以内
	B 自由形50m・100m、背泳ぎ100m、平泳ぎ100m、バタフライ100m、個人メドレー200m、フリーリレー4×100m、メドレーリレー4×100m		9 (含む自由形400m)	1名以内	10名以内

(2) 各都道府県の参加は、前記のほか、次の出場制限によるものとする。

ア 同一人の出場は、2種目(リレーを除く)以内とする。

イ 少年Aには、中学3年生を除く少年Bの者も参加できる。その場合、少年女子の400m自由形に参加する場合を除き、全て少年Aの扱いとなる。

ウ 個人種目に出場しないリレー要員は、男女各5名・合計10名までとする。

エ 9(3)イに定める予備エントリーの総数が参加人員の定員を超えた場合は、公益財団法人日本水泳連盟が調整を行う。

(3) 成年選手は監督を兼任することができる。

○ 飛 込

- (1) 各都道府県は、監督1名、選手4名、計5名以内で編成。種別、種目及び参加数は下表のとおりとする。

種 別	種 目	内 容	種目数	監 督	選 手	参加都道府県	計 (人)
成年男子	飛板飛込	自由選択飛6演技(各群より)	2	1	4	47	98
	高 飛 込	自由選択飛6演技(各群より)					
成年女子	飛板飛込	自由選択飛5演技(各群より)	2				
	高 飛 込	自由選択飛5演技(異群より)					
少年男子	飛板飛込	自由選択飛5演技(各群より)	2				
	高 飛 込	自由選択飛5演技(異群より)					
少年女子	飛板飛込	自由選択飛4演技(異群より)	2				
	高 飛 込	自由選択飛4演技(異群より)					

- (2) 各都道府県の参加は各種目1名とする。なお、1名は2種目(飛板飛込、高飛込)までエントリーすることができる。ただし、指定された予選会に出場し標準点を突破していること。
- (3) 6(6)及び9(3)エに定める予備エントリーに基づき、公益財団法人日本水泳連盟が出場人数を決定する。
- (4) 成年選手は監督を兼任することができる。

○ 水 球

種 別	監 督	選 手	参加都道府県	計 (人)
少 年 男 子	1	11	12	264
女 子	1	11	10	

○ アーティスティックスイミング

種 別	種 目	監 督	選 手	参加都道府県	計 (人)
少年女子	デュエット	1	2	18	54

○ オープンウォータースイミング

種 別	監 督	選 手	参加都道府県	計 (人)
男 子	1	1	47	114
女 子		1	47	

- (1) 成年の選手は監督を兼任することができる。
- (2) 監督は競泳監督を兼ねることができる。
(OWS監督が専任の場合、競泳監督は1名となる)

4 競技上の規程及び方法

○ 競 泳

公益財団法人日本水泳連盟競泳競技規則による。

○ 飛 込

公益財団法人日本水泳連盟飛込競技規則による。ただし、各競技種目とも決勝のみ行う。

○ 水 球

公益財団法人日本水泳連盟水球競技規則、「試合の勝ち点と順位付け方法」によるもののほか、次による。

- (1) 少年男子は、予選リーグ（3チーム4ブロック）、及び決勝トーナメント方式で競技を進行する。予選リーグは勝ち点制（勝ち3点・引き分け1点・負け0点）とする。予選リーグで第4ピリオド終了時に同点の場合は引き分けとし、PS0は行わない。棄権は0対40で敗戦とする。
- (2) 女子は、予選リーグ（5チーム2ブロック）、及び各ブロック1位同士の決勝、2位同士の3位決定戦を行なう。予選リーグは勝ち点制（勝ち3点・引き分け1点・負け0点）とする。予選リーグで第4ピリオド終了時に同点の場合は引き分けとし、PS0は行わない。棄権は0対40で敗戦とする。

(3) 競技時間（少年男子決勝トーナメント、女子決勝・3位決定戦）

試合時間	第1ピリオド	休憩	第2ピリオド	休憩	第3ピリオド	休憩	第4ピリオド
	8分	2分	8分	3分	8分	2分	8分

競技時間（少年男子予選リーグ）

試合時間	第1ピリオド	休憩	第2ピリオド	休憩	第3ピリオド	休憩	第4ピリオド
	7分	2分	7分	2分	7分	2分	7分

競技時間（女子予選リーグ）

試合時間	第1ピリオド	休憩	第2ピリオド	休憩	第3ピリオド	休憩	第4ピリオド
	6分	2分	6分	2分	6分	2分	6分

(4) ボール

ア 少年男子・・・公益財団法人日本水泳連盟一般男子公認球

イ 女子・・・公益財団法人日本水泳連盟一般女子公認球

- (5) エントリーできるのは11名までとする。第2のGKはNo. 11とする。No. 11は試合中にフィールド用とGK用の帽子を変更して試合参加することができる。GK No. 1とNo. 11がプレイできない状態となった場合には、第3のGKはNo. 11の帽子を使用する。その他交代に関する規定は13人制ルールに準ずる。
- (6) 少年男子予選リーグおよび女子予選リーグにおいて、タイムアウトは各チーム1回とする。
- (7) 少年男子予選リーグおよび女子予選リーグにおいて、第2ピリオド終了時点以降、10点差以上でコールドゲームとする。
- アーティスティックスイミング
公益財団法人日本水泳連盟アーティスティックスイミング競技規則による。ただし、World Aquaticsルールに則り変更となる場合がある。
 - オープンウォータースイミング
公益財団法人日本水泳連盟オープンウォータースイミング競技規則による。ただし「第4条レース」、17項については一部適用しない場合がある。

5 予選方法

- 競 泳
各都道府県は、都道府県大会を実施し、本大会代表を選考する。
- 飛 込
各都道府県は、指定競技大会の成績により、本大会代表候補選手を選考する。
- 水 球

- (1) 各都道府県は、都道府県大会を実施し、ブロック大会に出場するチームを決定する。
- (2) ブロック大会区分及び代表チーム数は、下表のとおりとする。

ブロック名	少年男子	女子	ブロック名	少年男子	女子
北海道 東北	1	1	近畿	2	1
			中国	1	1
関東	2	2	四国	1	1
北信越	1	1	九州	1	1
東海	2	1	開催県	1	1

※ 少年男子・女子共に、各ブロック1、開催県1とし、少年男子については前回の上位3チームが所属するブロックに、女子については前回1位のチームが所属するブロックにそれぞれ出場権を加配する。

○ アーティスティックスイミング

- (1) 各都道府県は、都道府県大会を実施し、ブロック大会に出場する代表チームを決定する。
- (2) ブロック大会はテクニカルルーティン、フリールーティンを実施し、下表のとおり区分により代表チームを決定する。

ブロック名	出場チーム	ブロック名	出場チーム
北海道	2	近畿	3
東北		中国	2
関東	4	四国	1
北信越	3	九州	
東海	2	開催県	1

- (3) ブロック大会エントリーの時点でブロック代表チーム数が定数に満たないことが判明した場合、大会開催の地域区分（東、中及び西地区）内の他ブロックへ代表の権利を移譲できる。該当するブロック大会開催県は、地域区分内の他ブロックへ報告・協議の上、地域区分内のブロック大会に出場したチームの中から移譲する代表チームを選考し、理由を添えて公益財団法人日本水泳連盟へ推薦する。公益財団法人日本水泳連盟は推薦内容を確認して承認し、出場チームを決定後、該当年度のブロック別の出場チーム数の変更内容およびその理由について、日本スポーツ協会に対し、速やかに届け出るものとする。

東、中及び西の地域ならびにブロックの区分は次表のとおりとする。

東	中	西
北海道・東北ブロック 関東ブロック	北信越ブロック 東海ブロック 近畿ブロック	中国・四国ブロック 九州ブロック

○ オープンウォータースイミング

各都道府県は、都道府県大会を実施し、本大会代表を選考する。

6 参加資格、所属都道府県及び選手の年齢基準

総則5に定めるもののほか次による。

- (1) 選手は、公益財団法人日本水泳連盟登録者であること。

なお、未登録の者が本競技会に参加するためには、国スポ予選出場のため当該都道府県選手として一時登録が認められた者とする。ただし、いずれも該当しない者は審査の上、決定する。

(2) 少年の所属

生徒（高等専門学校を含む）は学校所在地から参加し、第1学年を除き在学1年未満の者は参加できない。また種別を問わず、同一学年での参加は1回とする。

生徒以外の少年は、「居住地を示す現住所」の都道府県からそれぞれ参加する。

(3) 成年の所属

学生は卒業小学校、中学校または卒業高等学校のいずれかの所在地が属する都道府県から「ふるさと選手制度」を活用し参加する。

ただし、JOC エリートアカデミーに在籍した者は、「居住地を示す現住所」が「卒業小学校所在地」と同一の場合に限り、「居住地」を選択することができる。

学生以外の成年は、「居住地を示す現住所」、「勤務地」、「ふるさと」のいずれかが属する都道府県を選択することができる。

(4) 選手の年齢基準

ア 競泳の成年男子、成年女子、飛込の成年に参加する選手は、2006年4月1日以前に生まれた者。

イ 競泳の少年Aに参加する選手は、2006年4月2日以降、2009年4月1日までに生まれた者。

ウ 競泳の少年Bに参加する選手は、2008年4月2日以降、2010年4月1日までに生まれた者。

エ 飛込の少年及びアーティスティックスイミングに参加する選手は、2006年4月2日以降、2010年4月1日までに生まれた者。

オ 水球の少年男子に参加する選手は、2006年4月2日以降、2009年4月1日までに生まれた者。

カ 水球の女子に参加する選手は、2010年4月1日以前に生まれた者。

キ オープンウォータースイミングに参加する選手は、2010年4月1日以前に生まれた者。

(5) 競泳は、2024年4月1日以降の都道府県水泳連盟（協会）が承認した、公式競技会または公認競技会において、公益財団法人日本水泳連盟の定める標準記録を突破した者は、その種目に限り申込みができる。また、標準記録を突破できない場合でも、男女各4名・計8名までは無条件参加枠として、個人種目1種目に限り参加できる。

ア 標準記録を突破した者が男女いずれか一方でも4名の枠を超えた場合は、男女とも無条件参加枠を使用することはできない。

イ 無条件参加枠で出場する選手は、標準記録突破者と同様にリレーに出場できる。

ウ 開催県は前記3の人数枠内でフルエントリーすることができる。

(6) 飛込は、各都道府県水泳連盟（協会）が次の2024年度競技会において、公益財団法人日本水泳連盟の定める標準点を突破した者は、各都道府県水泳連盟（協会）において代表候補選手として選考し、公益財団法人日本水泳連盟に予備エントリーをすることができる。また、予備エントリーをした都道府県には1名の出場枠を与える。

なお、総則5別記4に定める「トップアスリートの国民スポーツ大会参加資格の特例措置」の対象となる選手については、次の2024年度競技会を経ずに、公益財団法人日本水泳連盟に予備エントリーをすることができる。

ア 成年種別対象競技会

関東・関西選手権

イ 少年種別対象競技会

① 地域高等学校選手権 ②全国JOCジュニアオリンピックカップ地域別予選会

※ 開催県は標準点突破者であれば、前記3の人数枠（4名）内でフルエントリーすることができる。

(7) 水球のブロック大会及び本大会の参加チームは、都道府県予選会終了後、都道府県体育・スポーツ協会が代表と認めた混成、単独いずれのチームでもよい。

(8) オープンウォータースイミングは、2024年4月1日以降の都道府県水泳連盟（協会）が承認した、公式競技会または公認競技会において、公益財団法人日本水泳連盟の定める標準記録を突破した者、または2023年4月1日以降、OWS日本選手権、公益財団法人日本水泳連盟認定競技会、国際大会において5km以上の競技に参加し完泳した者は、エントリーをすることができる。

(9) 監督は、公益財団法人日本スポーツ協会公認スポーツ指導者制度に基づく、公認水泳コーチ1、公認水泳コーチ2、および各水泳競技における公認コーチ3・公認コーチ4、または公認水泳教師、公認水泳上級教師のいずれかの資格を有する者とする。

7 総合成績決定方法

男女総合成績（天皇杯得点）及び女子総合成績（皇后杯得点）は、競技得点と参加得点の合計とし、その得点の多い都道府県順に順位を決定する。

ただし、同点の場合は、その順位を共有し、次の順位を欠位とする。

(1) 競技得点の種類

ア 種別などに与える競技得点

水 球（少年男子・女子）

アーティスティックスイミング（少年女子）

イ 種目などに与える競技得点

競 泳（成年男子・成年女子・少年男子・少年女子）

飛 込（成年男子・成年女子・少年男子・少年女子）

オープンウォータースイミング（男子・女子）

(2) 競技得点

種目	天皇杯対象種別	皇后杯対象種別	競 技 得 点
競 泳	成 年 男 子	成 年 女 子	各種目（リレーを含む）とも、1位8点、2位7点、3位6点、4位5点、5位4点、6位3点、7位2点、8位1点の競技得点を与える。
	成 年 女 子		
飛 込	少 年 男 子	少 年 女 子	ただし、同順位の場合は、その順位を共有し、次の順位を欠位とする。なお、得点は次の順位のを加え、当該都道府県で等分する。
	少 年 女 子		

水球	少年男子 女子	女子	1位40点、2位35点、3位30点、4位25点、少年男子5位（4チーム）12.5点、女子5位（2チーム）17.5点、7位（2チーム）7.5点の競技得点を与える。
アーティスティック	少年女子	少年女子	1位24点、2位21点、3位18点、4位15点、5位12点、6位9点、7位6点、8位3点の競技得点を与える。 ただし、同順位の場合は、その順位を共有し、次の順位を欠位とする。なお、得点は次の順位のものに加え、当該都道府県で等分する。
オープンウォータ	男子 女子	女子	1位8点、2位7点、3位6点、4位5点、5位4点、6位3点、7位2点、8位1点の競技得点を与える。 ただし、同順位の場合は、その順位を共有し、次の順位を欠位とする。なお、得点は次の順位のものに加え、当該都道府県で等分する。

(3) 参加得点

大会（ブロック大会含む）に参加した都道府県に10点を与える。ただし、ブロック大会で本大会の出場権を獲得しながら、本大会に参加しなかった場合は与えない。

8 表彰

- (1) 男女総合成績及び女子総合成績第1位から第8位までの都道府県に、表彰状を授与する。
- (2) 男女総合成績第1位の都道府県に、大会会長トロフィーを授与する。
- (3) 各種目（競泳・飛込・オープンウォータースイミング）及び種別（アーティスティックスイミング）の第1位から第8位までに賞状を授与する。種別（水球）の第1位から第4位及び少年男子第5位4チーム、女子5位2チーム、7位2チームに賞状を授与する。種別では、その都道府県名とチーム全員（監督を含む）の氏名を記載したものを都道府県用に1枚、さらにその都道府県名と当該個人名を記載したものをチーム全員に授与する。

9 参加申込み方法

総則8に定めるもののほか、次による。

- (1) 所定のWebページ（国民スポーツ大会参加申込システム）へアクセスし、必要項目を入力の上、所属都道府県体育・スポーツ協会を通じて、2024年8月12日（月）までに申込手続きを完了すること。
- (2) 資格審査、プログラム編成会議実施のため、Webページ（国民スポーツ大会参加申込システム）への入力期限（2024年8月12日）を厳守すること。入力期限以降、必要に応じて佐賀市実行委員会等から項目修正を依頼することがある。
- (3) 2024年8月15日（木）以降は所定のWebページ（国民スポーツ大会参加申込システム

)へアクセスできなくなる。

(4) 注意

ア 選手の氏名等の個人情報 は2024年度において公益財団法人日本水泳連盟に登録した情報と同じものであること。

イ 競泳は、2024年8月6日(火)までに各都道府県水泳連盟(協会)より公益財団法人日本水泳連盟へ監督及び選手を予備エントリーすること。

予備エントリーの総数が参加人員の定員を超えた場合、公益財団法人日本水泳連盟は2024年8月8日(木)までに調整を行い、その結果を各都道府県水泳連盟(協会)に連絡する。

ウ 競泳の、リレー申込は4名とする。ただし、競技の際は、同じ種別内の個人種目または他のリレーに出場する者に交代することができる。

エ 飛込は、2024年8月1日(木)までに各都道府県水泳連盟(協会)より公益財団法人日本水泳連盟へ候補選手を予備エントリーすること。

公益財団法人日本水泳連盟は2024年8月5日(金)までに出場人数を決定し、その結果を各都道府県水泳連盟(協会)に通知する。

オ ダイブシートは所定のものを使用し必要事項を記入の上、当該競技開始時刻の24時間前までに提出すること。なお、競技会1日目15時までに開始される競技については前日15時までの提出を可とする。また、当該競技提出期限超過後であっても競技開始3時間前までに記録席本部に申し出ること、審判長嚴重注意のもと受け付ける場合がある。なお各日競技開始3時間30分前に競技会会場の開門時刻となっていない場合は、開門後30分間は同様の対応をする。なお提出場所および各競技の提出時刻については、二次要項で周知する。

カ 水球の本大会への申込選手登録番号は、試合におけるメンバー表の番号と同一であること。(GKをNo.1に、第2のGKはNo.11に記載すること。また、キャプテンは備考欄に「主将」と記載すること。)

キ アーティスティックスイミングのテクニカルルーティン用紙及びフリールーティン用紙、ブロック大会のプログラム及び記録は、国民スポーツ大会参加申込システムにアップロードする。

使用するCDは各自持参する。それぞれの最初に録音し、都道府県名、氏名を記入する。

ク オープンウォータースイミングは、2024年8月1日(木)までに各都道府県水泳連盟(協会)より公益財団法人日本水泳連盟へ候補選手を予備エントリーすること。

公益財団法人日本水泳連盟は2024年8月7日(水)までに出場人数を決定し、その結果を各都道府県水泳連盟(協会)に通知する。

(5) 参加申込締切2024年8月15日(木)後の監督および選手変更は、一切認めない。ただし疾病、傷害等特別な場合に限り、監督の交代、競泳のリレー種目・水球及びアーティスティックスイミングは選手の交代を認めるものとし、その取り扱いについては次のとおりとする。なお、公益財団法人日本スポーツ協会に対しては、下記への提出後、別途、所定の手続きにより参加申込情報を修正すること。

ア 競泳のリレー種目・水球及びアーティスティックスイミングの交代要員は申込み時に登録をすること。(競泳は各リレー種目1名、水球は4名まで、アーティスティックスイミングは1名とする)

イ 競泳及び水球は各加盟団体の定めた都道府県予選会に参加した選手であること。

ウ 競泳は、予備エントリー時に定められた人数、水球は11名の定員を超えることはできない。また、監督者会議以降の変更は認めない。

エ 提出先

- (ア) 〒160-0013 東京都新宿区霞ヶ丘町4番2号 JAPAN SPORT OLYMPIC SQUARE 8階
公益財団法人日本水泳連盟
TEL 03-6812-9061 FAX 03-6812-9062
- (イ) 〒840-8570 佐賀県佐賀市城内一丁目1番59号
SAGA2024実行委員会事務局
(佐賀県SAGA2024・SSP推進局
SAGA2024競技運営チーム 国民スポーツ大会担当)
TEL 0952-25-7405 FAX 0952-25-7354
- (ウ) (競泳・飛込・水球・アーティスティックスイミング)
〒840-0831 佐賀県佐賀市松原一丁目3番5号 まるなかビル4階
SAGA2024佐賀市実行委員会事務局
(佐賀市国スポ・全障スポ推進部 国スポ・全障スポ競技課)
TEL 0952-40-7371 FAX 0952-20-5008
- (エ) (オープンウォータースイミング)
〒848-0045 佐賀県伊万里市松島町391番地1
SAGA2024伊万里市実行委員会事務局
(伊万里市国スポ・全障スポ推進課)
TEL 0955-23-2198 FAX 0955-23-4943

10 その他

(1) プログラム編成

(競泳・飛込)

日時 2024年8月16日(金)～18日(日)
場所 SAGAサンライズパーク SAGAアクア
〒849-0923 佐賀県佐賀市日の出2丁目1番10号
TEL 0952-33-6119 FAX 0952-33-6118

(2) 組合せ抽選会

(水球)

日時 2024年8月21日(水) 午前10時
場所 JAPAN SPORT OLYMPIC SQUARE 会議室
〒160-0013 東京都新宿区霞ヶ丘町4番2号
TEL 03-6812-9061 FAX 03-6812-9062

(3) 出場順の抽選

(アーティスティックスイミング)

日時 2024年9月6日(金) 午後3時
場所 SAGAサンライズパーク SAGAアクア 多目的室
〒849-0923 佐賀県佐賀市日の出2丁目1番10号
TEL 0952-33-6119 FAX 0952-33-6118

(4) 選手番号抽選会

(オープンウォータースイミング)

日 時 2024年9月10日(火) 午前11時30分
場 所 伊万里市民センター
〒848-0045 佐賀県伊万里市松島町391番地1
TEL 0955-23-2198 FAX 0955-23-4943

(5) 監督者会議

(競泳・飛込) 全体会

日 時 2024年9月13日(金) 午後3時
場 所 SAGAサンライズパーク SAGAアリーナ サブアリーナスタンド
〒849-0923 佐賀県佐賀市日の出2丁目1番10号
TEL 0952-32-4070 FAX 0952-37-1767

(競泳) 分科会

日 時 2024年9月13日(金) 全体会終了後
場 所 SAGAサンライズパーク SAGAアリーナ サブアリーナスタンド
〒849-0923 佐賀県佐賀市日の出2丁目1番10号
TEL 0952-32-4070 FAX 0952-37-1767

(飛込) 分科会

日 時 2024年9月13日(金) 全体会終了後
場 所 SAGAサンライズパーク SAGAアリーナ 会議室
〒849-0923 佐賀県佐賀市日の出2丁目1番10号
TEL 0952-32-4070 FAX 0952-37-1767

(水球)

日 時 2024年9月8日(日) 午後5時
場 所 SAGAサンライズパーク SAGAアクア 多目的室
〒849-0923 佐賀県佐賀市日の出2丁目1番10号
TEL 0952-33-6119 FAX 0952-33-6118

(アーティスティックスイミング)

日 時 2024年9月6日(金) 抽選会終了後
場 所 SAGAサンライズパーク SAGAアクア 多目的室
〒849-0923 佐賀県佐賀市日の出2丁目1番10号
TEL 0952-33-6119 FAX 0952-33-6118

(オープンウォータースイミング)

日 時 2024年9月10日(火) 抽選会終了後
場 所 伊万里市民センター
〒848-0045 佐賀県伊万里市松島町391番地1
TEL 0955-23-2198 FAX 0955-23-4943

(6) 総合表彰式

日 時 2024年9月16日(月) 競泳競技終了後
場 所 SAGAサンライズパーク SAGAアクア
〒849-0923 佐賀県佐賀市日の出2丁目1番10号
TEL 0952-33-6119 FAX 0952-33-6118

(7) 練習時間については、会場地実行委員会事務局に問い合わせること。

(競泳・飛込・水球・アーティスティックスイミング)

〒840-0831 佐賀県佐賀市松原一丁目3番5号 まるなかビル4階

S A G A 2 0 2 4 佐賀市実行委員会事務局

(佐賀市国スポ・全障スポ推進部 国スポ・全障スポ競技課)

TEL 0952-40-7371 FAX 0952-20-5008

(オープンウォータースイミング)

〒848-0045 佐賀県伊万里市松島町391番地1

S A G A 2 0 2 4 伊万里市実行委員会事務局

(伊万里市 国スポ・全障スポ推進課)

TEL 0955-23-2198 FAX 0955-23-4943

〔3〕 サッカー競技

1 期 日 2024年9月21日(土)から9月25日(水)まで(5日間)

種 別	9月21日(土)	9月22日(日)	9月23日(月)	9月24日(火)	9月25日(水)
成年女子		1 回 戦	準々決勝	準 決 勝	3位決定戦 決 勝
少年男子	1 回 戦	2 回 戦	準々決勝	準 決 勝	3位決定戦 決 勝
少年女子	1 回 戦	準々決勝	準 決 勝	3位決定戦 決 勝	

- 2 会 場 佐賀市(成年女子) SAGAサンライズパーク SAGAスタジアム
SAGAサンライズパーク セカスタ
SAGAサンライズパーク ボールフィールド(人工芝)A・B
- (少年女子) SAGAサンライズパーク SAGAスタジアム
SAGAサンライズパーク セカスタ
SAGAサンライズパーク ボールフィールド(人工芝)A・B
佐賀市健康運動センター サッカー・ラグビー場
- 鳥栖市(少年男子) 駅前不動産スタジアム(鳥栖スタジアム)
鳥栖スタジアム北部グラウンドA・B

3 種別及び参加人員

種 別	監 督	選 手	参加都道府県	小 計	合 計(人)
成年女子	1	15	16	256	920
少年男子	1	16	24	408	
少年女子	1	15	16	256	

(注) 成年女子の監督は、選手を兼ねることができる。

4 競技上の規程及び方法

(1) 競技規程

ア 試合は、2024-2025 公益財団法人日本サッカー協会競技規則による。

イ 成年種別及び少年男子は、試合開始前に登録された交代要員の内、5名まで交代が認められる。ただし、交代枠を使用後、プレーの続行が困難な負傷等が発生した場合に、追加で1名に限り交代して退いた競技者が再び出場することが認められる。

少年女子は、再交代(交代して退いた競技者が交代要員となって再び出場可能)が認められる。

ウ 退場を命じられた選手は、本大会の次の1試合に出場することができず、それ以降の処置については、本大会の大会規律委員会で決定する。

エ 本大会中、警告を2回受けた選手は、本大会の次の1試合に出場することができない。

なお、準決勝進出チームの選手が受けた準々決勝までの警告累積は、準決勝以降に持ち越さない。

(2) 試合の方法

ア トーナメント方式とし、3位決定戦を行う。

イ 試合時間は70分間（前後半各35分）とし、ハーフタイムのインターバルは10分間とする。勝敗が決しないときは、1回戦から準決勝及び3位決定戦は、ペナルティーキック方式により、次回戦進出チーム及び3位を決定する。決勝戦は、20分間（前後半各10分間）の延長戦を行い、なお決しないときは、ペナルティーキック方式により、1位を決定する。

5 予選方法

- (1) 予選大会を主管する各地域サッカー協会は、本大会実施要項に準じて予選大会であるブロック大会を実施し、別項に定める本大会に出場すべき代表を決定する。
- (2) 各地域サッカー協会は、関係都道府県サッカー協会及びそのブロックの代表都道府県体育・スポーツ協会と協議の上、ブロック大会開催期日、場所を決定し、その結果をすみやかに公益財団法人日本サッカー協会へ報告すること。
- (3) 各地域サッカー協会は、ブロック大会終了後、2024年8月23日（金）までに大会報告書を作成して、公益財団法人日本サッカー協会へ送付すること。（締切期日厳守のこと。）
- (4) ブロック大会区分及び代表チーム数は、次表のとおりとする。

ブロック名	都道府県名	成年女子	少年女子	少年男子
北海道	北海道	1	1	1
東北	青森、岩手、宮城、秋田、山形、福島	2	1	3
関東	茨城、栃木、群馬、埼玉、千葉、東京、神奈川、山梨	2	3	4
北信越	新潟、長野、富山、石川、福井	1	2	3
東海	静岡、愛知、三重、岐阜	2	1	2
近畿	滋賀、京都、大阪、兵庫、奈良、和歌山	1	2	3
中国	鳥取、島根、岡山、広島、山口	2	1	2
四国	香川、徳島、愛媛、高知	1	2	2
九州	福岡、長崎、熊本、大分、宮崎、鹿児島、沖縄	3	2	3
開催県	佐賀	1	1	1
	計	16	16	24

6 参加資格、所属都道府県及び選手の年齢基準

総則5に定めるもののほか、次による。

- (1) 各都道府県の成年女子、少年男子及び少年女子の代表チームは、単独、補強または選抜のうち、いずれかの方法により編成すること。
- (2) 成年女子
ア 公益財団法人日本サッカー協会定款第50条に基づき制定された「サッカー選手の登録と移籍等に関する規則」第2条及び「フットサル選手の登録と移籍等に関する規則」第2条に定める登録選手が参加できる。
イ 2007年12月31日以前に生まれたものが参加できる。
- (3) 少年男子
ア 公益財団法人日本サッカー協会定款第50条に基づき制定された「サッカー選手の登

録と移籍等に関する規則」第2条及び「フットサル選手の登録と移籍等に関する規則」第2条に定める登録選手が参加できる。

イ 中学3年生を含む2010年4月1日以前に生まれたものから、2008年1月1日以降に生まれたものが参加できる。

(4) 少年女子

ア 公益財団法人日本サッカー協会定款第50条に基づき制定された「サッカー選手の登録と移籍等に関する規則」第2条及び「フットサル選手の登録と移籍等に関する規則」第2条に定める登録選手が参加できる。

イ 中学3年生を含む2010年4月1日以前に生まれたものから、2008年1月1日以降に生まれたものが参加できる。

(5) 外国籍競技者の参加

外国籍競技者の参加については総則5(1)アを適用する。

(6) 監督

チーム（全種別）の監督は、公益財団法人日本サッカー協会公認指導者ライセンスに基づく、JFA公認S級コーチ、JFA公認A級コーチ（日本スポーツ協会コーチ4）、JFA公認B級コーチ（日本スポーツ協会コーチ3）のいずれかを有するものとする。

7 総合成績決定方法

男女総合成績（天皇杯得点）及び女子総合成績（皇后杯得点）は、競技得点と参加得点の合計とし、その得点の多い都道府県順に順位を決定する。

ただし、同点の場合は、その順位を共有し、次の順位を欠位とする。

(1) 競技得点

天皇杯対象種別	皇后杯対象種別	競技得点
成年女子 少年男子 少年女子	成年女子 少年女子	各種別とも、1位64点、2位56点、3位48点、4位40点、5位（4チーム）各20点の競技得点を与える。

(2) 参加得点

大会（ブロック大会含む）に参加した都道府県に10点を与える。ただし、ブロック大会で本大会の出場権を得ながら、本大会に参加しなかった場合は与えない。

8 表彰

- (1) 男女総合成績及び女子総合成績第1位から第8位までの都道府県に、表彰状を授与する。
- (2) 男女総合成績第1位の都道府県に、大会会長トロフィーを授与する。
- (3) 各種別の第1位から第5位までの都道府県に、賞状を授与する。

9 参加申込み方法

総則8に定めるもののほか、次による。

(1) 参加申込み

参加申込みは、所定のWebページ（国民スポーツ大会参加申込システム）へアクセスし、必要項目を入力の上、所属都道府県体育・スポーツ協会を通じて、2024年8月28日（水）

までに申込み手続きを完了すること。

(2) 締切期限厳守

締切期限以降は所定の Web ページ（国民スポーツ大会参加申込システム）へアクセスできなくなるため、締切期限を厳守すること。

(3) 参加申込み後の変更

参加申込み後の選手・監督の変更は、疾病、傷害の場合並びに特別な場合のみ認めるものとし、その取扱いは次のとおりとする。なお、疾病、傷害以外の場合は、公益財団法人日本サッカー協会国体実施委員会の審議を経て変更を認めるものとする。

提出期限（成年女子・少年男子・少年女子共通）

2024年9月19日（木） 午後2時（必着）

提出先

ア 〒112-0004 東京都文京区後楽1丁目4-18 トヨタ東京ビル

公益財団法人日本サッカー協会 国内競技運営部

TEL 03-3830-1809 MAIL JGAMES-HQ@team.dnp.co.jp

イ SAGA2024実行委員会事務局

（佐賀県SAGA2024・SSP推進局

SAGA2024競技運営チーム 国民スポーツ大会担当）

TEL 0952-25-7405 MAIL saga2024kyougi@pref.saga.lg.jp

ウ（成年女子・少年女子）

SAGA2024佐賀市実行委員会事務局

TEL 0952-40-7362 MAIL 2024football@city.saga.lg.jp

（少年男子）

SAGA2024鳥栖市実行委員会事務局

TEL 0942-85-7317 MAIL football@city.tosu.lg.jp

なお、所定の文書並びに医師の診断書は、提出期限までに、ア・イ・ウに（写）をメールにて提出するものとし、本紙は速やかにアに送付すること。また、公益財団法人日本スポーツ協会に対しては、大会終了後、別途、所定の手続きにより、参加申込み情報を修正すること。

10 参加上の注意

(1) ユニフォーム

ア 公益財団法人日本サッカー協会ユニフォーム規程による。

イ 「チーム名」として必ず都道府県名を表示すること。

ウ ユニフォームは正副2色（シャツ、ショーツ、ソックス、GK用共）を参加申込書に記入すること。参加申込書提出後のユニフォームの変更は認めない。

エ ユニフォームへの広告表示は認めない。

(2) 参加資格に違反やその他不都合な行為等があった場合は、そのチームの出場を停止することがある。

11 その他

(1) 組合せ抽選会

日 時 2024年8月29日(木) 午後2時
場 所 公益財団法人日本サッカー協会
〒112-0004 東京都文京区後楽1丁目4-18 トヨタ東京ビル

(2) 監督会議(オンライン)

(成年女子・少年男子・少年女子)

日 時 2024年9月12日(木) 午後5時

(3) 表彰式

(少年女子)

日 時 2024年9月24日(火) 競技終了後

場 所 SAGAサンライズパーク SAGAスタジアム
〒849-0923 佐賀県佐賀市日の出2丁目1番10号
TEL 0952-30-5311 FAX 0952-30-5311

(成年女子・女子総合)

日 時 2024年9月25日(水) 競技終了後

場 所 SAGAサンライズパーク SAGAスタジアム
〒849-0923 佐賀県佐賀市日の出2丁目1番10号
TEL 0952-30-5311 FAX 0952-30-5311

(少年男子・男女総合)

日 時 2024年9月25日(水) 競技終了後

場 所 駅前不動産スタジアム(鳥栖スタジアム)
〒841-0034 佐賀県鳥栖市京町812番地
TEL 0942-85-3522 FAX 0942-81-1361

〔４〕 テニス競技

1 期 日 2024年9月21日（土）から9月24日（火）まで（4日間）

種 別	9月21日（土）	9月22日（日）	9月23日（月）	9月24日（火）
成年男子	1 回 戦	2 回 戦	準々決勝 準 決 勝 5～8位決定1回戦	決 勝 3～8位決定戦 表彰式
成年女子	1 回 戦	2 回 戦	準々決勝 準 決 勝 5～8位決定1回戦	決 勝 3～8位決定戦 表彰式
少年男子	1 回 戦 2 回 戦	3 回 戦	準々決勝 準 決 勝 5～8位決定1回戦	決 勝 3～8位決定戦 表彰式
少年女子	1 回 戦	2 回 戦 3 回 戦	準々決勝 準 決 勝 5～8位決定1回戦	決 勝 3～8位決定戦 表彰式

2 会 場 佐賀市（成年男子・成年女子）
佐賀県立森林公園テニスコート 砂入り人工芝8面
（少年男子・少年女子）
SAGA サンライズパークテニスフィールド 砂入り人工芝16面

3 種別及び参加人員

種 別	監 督	選 手	チ ャ ム 数	選 手 計	合 計（人）
成年男子	2	2	32	64	410
成年女子		2	32	64	
少年男子		2	47	94	
少年女子		2	47	94	

（注） 選手・監督の兼任はできない。

（注） 監督は参加申込みの際に担当種別を入力しなければならない。

（注） 2会場開催の際、3種別以上参加の都道府県は、監督を両会場に1名ずつ配置しなければならない。

4 競技上の規程及び方法

- (1) 競技規則は、公益財団法人日本テニス協会発行「JTA テニスルールブック 2024」を適用する。
- (2) 競技は、各種別それぞれ3ポイント（単2・複1）とし、その勝敗は獲得したポイント数の多少によって決める。
- (3) 競技は、各種別とも都道府県対抗のトーナメント方式で行う。
- (4) 試合はすべて8ゲームズプロセット、ノーアドバンテージ方式とする。
- (5) 試合は、1回戦より勝敗決定後に打ち切る。

5 予選方法

- (1) 各都道府県協会は、都道府県大会を実施し、種別ごとにブロック大会及び本大会に出場する代表チームを決定する。(ブロック大会及び本大会出場選手の順位は、都道府県予選大会の順位による。)
- (2) ブロック大会の主管協会は、本大会実施要項に準じてブロック大会を実施し、本大会に出場する代表チーム及び監督・選手を決定する。
- (3) ブロック大会の開催期日・会場は、各主管協会から通知する。
- (4) ブロック大会区分及び代表チーム数は、下記のとおりとする。

ブロック名	都 道 府 県 名	成年男子	成年女子	少年男子	少年女子
北海道	北海道	1	1	1	1
東 北	青森、岩手、宮城、秋田、山形、福島	3	3	6	6
関 東	茨城、栃木、群馬、埼玉、千葉、東京、神奈川、山梨	6	8	8	8
北信越	新潟、長野、富山、石川、福井	2	3	5	5
東 海	静岡、愛知、三重、岐阜	2	3	4	4
近 畿	滋賀、京都、大阪、兵庫、奈良、和歌山	4	4	6	6
中 国	鳥取、島根、岡山、広島、山口	4	2	5	5
四 国	香川、徳島、愛媛、高知	3	2	4	4
九 州	福岡、長崎、熊本、大分、宮崎、鹿児島、沖縄	6	5	7	7
開催県	佐賀	1	1	1	1
計		32	32	47	47

- (5) ブロック大会の申込み及び問合せ場所

ブロック名	所 在 地	担当協会
北海道	〒062-0905 北海道札幌市豊平区豊平五条十一丁目1番1号 北海道立総合体育センター内	北海道テニス協会
東 北	〒983-0812 宮城県仙台市宮城野区小田原弓ノ町101番地の 2 CNSビル1階	東北テニス協会
関 東	〒151-0072 東京都渋谷区幡ヶ谷一丁目1番2号 朝日生命幡ヶ谷ビル2F	関東テニス協会
北信越	〒939-2376 富山県富山市八尾町福島93番地	北信越テニス協会
東 海	〒464-0836 愛知県名古屋市千種区菊坂町二丁目2番地 シャトレタカギ3A	東海テニス協会
近 畿	〒550-0004 大阪府大阪市西区靱本町二丁目1番14号 靱テニスセンター内	関西テニス協会
中 国	〒732-0052 広島県広島市東区光町二丁目9番30号 竹本ビル3階305号	中国テニス協会
四 国	〒790-0031 愛媛県松山市雄郡二丁目9番25号 第1石原ビル106号	四国テニス協会

九 州	〒810-0022 福岡県福岡市中央区薬院二丁目 14 番 26 号 東洋薬院ビル 5F	九州テニス協会
-----	---	---------

6 参加資格、所属都道府県及び選手の年齢基準

総則 5 に定めるもののほか、次による。

- (1) 公益財団法人日本テニス協会の登録選手（一般、プロフェッショナル）若しくは、都道府県テニス協会及び傘下組織に登録した選手であること。
- (2) 少年種別に参加できる選手には、2009 年 4 月 2 日から 2010 年 4 月 1 日までの間に生まれた中学 3 年生を含むものとする。
- (3) 監督は、公益財団法人日本スポーツ協会公認スポーツ指導者制度に基づく、公認テニスコーチ 2、公認テニスコーチ 3、公認テニスコーチ 4、公認テニス教師、公認テニス上級教師のいずれかの資格を有する者であること。（教師は JPTA 資格保有者も含む）
- (4) 参加資格や年齢基準の解釈については、公益財団法人日本スポーツ協会ホームページを参照すること。

7 総合成績決定方法

男女総合成績（天皇杯得点）及び女子総合成績（皇后杯得点）は、競技得点と参加得点の合計とし、その得点の多い都道府県順に順位を決定する。

ただし、同点の場合は、その順位を共有し、次の順位を欠位とする。

(1) 競技得点

天皇杯対象種別	皇后杯対象種別	競 技 得 点
成 年 男 子		各種別とも 1 位 24 点、2 位 21 点、3 位 18 点、4 位 15 点、5 位 12 点、6 位 9 点、7 位 6 点、8 位 3 点の競技得点を与える。
成 年 女 子	成 年 女 子	
少 年 男 子	少 年 女 子	
少 年 女 子		
		ただし、同順位の場合は、その順位を共有し、次の順位を欠位とする。なお、得点は次の順位のものに加え、当該都道府県で等分する。

(2) 参加得点

大会（ブロック大会を含む）に参加した都道府県に 10 点を与える。ただし、ブロック大会で本大会の出場権を獲得しながら、本大会に参加しなかった場合は与えない。

8 表 彰

- (1) 男女総合成績及び女子総合成績第 1 位から第 8 位までの都道府県に、表彰状を授与する。
- (2) 男女総合成績第 1 位の都道府県に、大会会長トロフィーを授与する。
- (3) 各種別の第 1 位から第 8 位までに、賞状を授与する。
- (4) 上記の各第 1 位から第 8 位の都道府県選手団は、本稿 12 その他(7)に表記の表彰式には必ず参列のこと。

9 参加申込み方法

総則 8 に定めるもののほか、次による。

- (1) 所定の Web ページ（国民スポーツ大会参加申込システム）へアクセスし、必要項目を入力の上、所属都道府県体育・スポーツ協会を通じて、2024年9月4日（水）までに申込み手続きを完了すること。
- (2) 締切期限以降は所定の Web ページ（国民スポーツ大会参加申込システム）へアクセスできなくなるので、締切期限を厳守すること。
- (3) 参加申込み締切後の選手・監督の変更は、疾病、傷害等の特別な場合にのみ認めるものとし、都道府県予選の順位結果が確認できる資料を必ず添付すること。なお、その取り扱いについては次のとおりとする。

ア 提出期日 2024年9月20日（金）の代表者・監督会議まで

イ 提出先

- (ア) 〒160-0013 東京都新宿区霞ヶ丘町4番2号 JAPAN SPORT OLYMPIC SQUARE 7F
公益財団法人日本テニス協会
TEL 03-6812-9271 FAX 03-6812-9275
- (イ) 〒840-8570 佐賀県佐賀市城内一丁目1番59号
SAGA2024実行委員会事務局
（佐賀県SAGA2024・SSP推進局
SAGA2024競技運営チーム 国民スポーツ大会担当）
TEL 0952-25-7405 FAX 0952-25-7354
- (ウ) 〒840-0831 佐賀県佐賀市松原一丁目3番5号 まるなかビル4階
SAGA2024佐賀市実行委員会事務局
（佐賀市国スポ・全障スポ推進部国スポ・全障スポ競技課競技四係）
TEL 0952-40-7348 FAX 0952-20-5008

なお、公益財団法人日本スポーツ協会に対しては、上記への提出後、別途、所定の手続きにより、参加申込み情報を修正すること。

10 連絡方法

参加上の連絡事項等の郵送及びFAX等は、各都道府県テニス協会あてに行うものとする。

11 参加上の注意

- (1) ドロー番号の若いチームの選手は、都道府県名が分かるようにするため、プレー中には第三者からよく見え、且つ、プレーの妨げにならない場所（シャツ・ワンピースの場合は上着部分）に赤いリボンをつけること。なお、赤いリボンは開催地にて用意する。
- (2) プレー中の選手及びベンチコーチの服装及び用具は、JTA テニスルールブック 2024「コードオブコンダクト」によるほか、次のとおりとする。
テニスウェアとする。（ただし、チーム対抗戦の特例として、国民スポーツ大会テニス競技の時のみ、都道府県体育・スポーツ協会及び都道府県テニス協会が支給するユニフォームは、いかなるものでもその着用が認められる。）
- (3) サスペンションポイント制度を「JTA テニスルールブック 2024」に則り適用する。

12 その他

- (1) 使用ボールは、DUNLOP フォート（公益財団法人日本テニス協会公認ボール）とする。
- (2) 代表者・監督会議及び表彰式に参加する選手・監督の服装は、都道府県体育・スポーツ協会支給のユニフォームとする。
- (3) 天候その他により、日程及び競技方法を変更する場合もある。
- (4) 公式練習は 2024 年 9 月 20 日（金）とする。

(5) 組合せ抽選会

日 時 2024 年 9 月 6 日（金） 午後 2 時
場 所 JAPAN SPORT OLYMPIC SQUARE 内会議室
〒160-0013 東京都新宿区霞ヶ丘町 4 番 2 号
TEL 03-6812-9271 FAX 03-6812-9275

(6) 代表者・監督会議

日 時 2024 年 9 月 20 日（金） 午後 5 時
場 所 佐賀市文化会館
〒849-0923 佐賀県佐賀市日の出一丁目 21 番 10 号
TEL 0952-32-3000 FAX 0952-32-3736

（注）本会議には、各チーム代表者は必ず出席すること。

また、提出した参加申込みファイルの写しを持参すること。

出席者の服装は都道府県体育・スポーツ協会支給のユニフォーム又はテニスウェアとする。

代表者・監督会議は公式行事でありコードオブコンダクトを適用する。

(7) 表彰式

日 時 2024 年 9 月 24 日（火） 競技終了後（全種別）
場 所 佐賀市文化会館
〒849-0923 佐賀県佐賀市日の出一丁目 21 番 10 号
TEL 0952-32-3000 FAX 0952-32-3736

〔 5 〕 ローイング競技

1 期 日 2024年9月14日(土)から9月17日(火)まで(4日間)

種別	9月14日(土)	9月15日(日)	9月16日(月)	9月17日(火)
成年男子	予 選	敗者復活	準 決 勝	5～8位決定戦 決 勝
成年女子	予 選	敗者復活	準 決 勝	5～8位決定戦 決 勝
少年男子	予 選	敗者復活	準 決 勝	5～8位決定戦 決 勝
少年女子	予 選	敗者復活	準 決 勝	5～8位決定戦 決 勝

※公式配艇練習日 2024年9月11日(水)から9月13日(金)まで(3日間)

2 会 場 佐賀市 佐賀市富士しゃくなげ湖水上競技場

3 種別(種目)及び参加人数

種 別	種 目	監 督	選手	参加 都道府県数	小計 (人)	合計 (人)
成年男子	舵手つきフォア	142 (1県6名以内) ※	6	20	234	896
	ダブルスカル		2	47		
	シングルスカル		1	20		
成年女子	舵手つきクォドルプル		6	20	170	
	ダブルスカル		2	15		
	シングルスカル		1	20		
少年男子	舵手つきクォドルプル		6	20	180	
	ダブルスカル		2	20		
	シングルスカル		1	20		
少年女子	舵手つきクォドルプル		6	20	170	
	ダブルスカル		2	15		
	シングルスカル		1	20		

※ 各都道府県の監督数については、ブロック大会の結果により、網掛けを付した種目に参加する数と同数とする(1～6名)。

4 競技上の規定及び方法

- (1) 公益社団法人日本ローイング協会制定の「競漕規則及びコース規格規定」による。
- (2) 舵手の性別は問わない。
- (3) 予選、準決勝、決勝により優勝クルーを決定する。
- (4) 準決勝にいたるまで敗者復活の方法を採用する。
- (5) 1位～8位までの順位は、決勝戦及び5～8位決定戦により決定する。
- (6) 使用艇は公益社団法人日本ローイング協会の定める艇で配艇する。

5 予選方法

- (1) 都道府県協会は、種別・種目ごとにブロック大会に出場する代表1クルーを決定する。
- (2) ブロック大会主管の協会は、本大会実施要項に準じてブロック大会を実施し、本大会の代表を決定する。
- (3) ブロック大会の期日、会場、申込み方法については、主管協会から通知する。
- (4) ブロック大会区分及び代表クルー数は、下記のとおりとする。

ブロック名	都道府県名	成年男子		成年女子			少年男子			少年女子		
		舵手つきフォア	シングルスカル	舵手つきクオドルプル	ダブルスカル	シングルスカル	舵手つきクオドルプル	ダブルスカル	シングルスカル	舵手つきクオドルプル	ダブルスカル	シングルスカル
北海道	北海道	1	1	1	1	1	1	1	1	1	1	1
東北	青森、岩手、宮城、秋田、山形、福島	2	2	1	1	2	2	3	3	2	3	3
関東	茨城、栃木、群馬、埼玉、千葉、東京、神奈川、山梨	3	3	3	2	2	2	3	3	3	2	4
北信越	新潟、長野、富山、石川、福井	2	2	2	2	3	2	2	2	2	2	2
東海	静岡、愛知、三重、岐阜	2	2	2	2	2	2	2	1	2	1	1
近畿	滋賀、京都、大阪、兵庫、奈良、和歌山	3	2	3	1	2	3	2	3	3	1	2
中国	鳥取、島根、岡山、広島、山口	2	3	2	2	2	2	2	2	2	1	2
四国	香川、徳島、愛媛、高知	2	2	2	1	2	2	1	1	2	1	1
九州	福岡、長崎、熊本、大分、宮崎、鹿児島、沖縄	2	2	3	2	3	3	3	3	2	2	3
開催県	佐賀	1	1	1	1	1	1	1	1	1	1	1
合計		20	20	20	15	20	20	20	20	20	15	20

6 参加資格、所属都道府県及び選手の年齢基準

総則5に定めるもののほか、次による。

- (1) 選手は都道府県協会及び公益社団法人日本ローイング協会に対し、本年度の団体登録、選手登録完了の者とする。また、選手は都道府県大会またはブロック大会に出場した者とする。
- (2) クルーの都道府県別構成は、単一団体または当該都道府県協会に所属する2団体以上の混成でもよい。
- (3) クルーは、都道府県大会及びブロック大会で権利を得た当該都道府県でメンバーを構成し、参加申込み締切後の変更は認められない。
- (4) 選手の本大会エントリーは、1人1種別1種目とする。
- (5) 選手、監督の兼任はできない。
- (6) 監督は、公益財団法人日本スポーツ協会公認スポーツ指導者制度に基づく、公認ローイングコーチ1、公認ローイングコーチ2、公認ローイングコーチ3、公認ローイングコーチ4のいずれかの資格を有しているものとする。

7 総合成績決定方法

男女総合成績（天皇杯得点）及び女子総合成績（皇后杯得点）は、競技得点と参加得点の合計とし、その得点の多い都道府県順に順位を決定する。ただし、同点の場合は、その順位を共有し、次の順位を欠位とする。

(1) 競技得点

天皇杯 対象種別	皇后杯 対象種別	順位	1 位	2 位	3 位	4 位	5 位	6 位	7 位	8 位
		得点 種目	(点)							
成年男子 成年女子 少年男子 少年女子	成年女子 少年女子	舵手つきフォア 舵手つきクォドルプル	40	35	30	25	20	15	10	5
		ダブルスカル	24	21	18	15	12	9	6	3
		シングルスカル	8	7	6	5	4	3	2	1
以上の競技得点を与える。ただし、同順位の場合は、その順位を共有し、次の順位を欠位とする。なお、得点は次の順位のものに加え、当該都道府県で等分する。										

(2) 参加得点

大会（ブロック大会を含む）に参加した都道府県に10点を与える。ただし、ブロック大会で本大会の出場権を獲得しながら、本大会に参加しなかった場合は与えない。

8 表彰

- (1) 男女総合成績及び女子総合成績第1位から第8位までの都道府県に、表彰状を授与する。
- (2) 男女総合成績第1位の都道府県に、大会会長トロフィーを授与する。
- (3) 各種別の第1位から第8位までに、賞状を授与する。

9 参加申込み方法

- (1) 所定のWebページ（国民スポーツ大会参加申込システム）へアクセスし、必要項目を入

力の上、所属都道府県体育・スポーツ協会を通じて、2024年8月15日（木）までに申込手続きを完了すること。

- (2) 締切期限以降は所定の Web ページ（国民スポーツ大会参加申込システム）へアクセスできなくなるので、締切期限を厳守すること。
- (3) 参加申込み締切後の選手・監督変更は、疾病、障害、その他のやむを得ぬ場合のみ認められるものとし、その取り扱いについては次のとおりとする。
 - ① 組合せ抽選実施前 シングルスカルも含め、選手変更が可能。交代届および理由・診断書を添えて、以下へ届け出ること。

提出先

- (ア) 〒160-0013 東京都新宿区霞ヶ丘町4番2号 JAPAN SPORT OLYMPIC SQUARE 606
公益社団法人日本ローイング協会
- (イ) 〒840-8570 佐賀県佐賀市城内一丁目1番59号
SAGA2024実行委員会事務局
（佐賀県SAGA2024・SSP推進局
SAGA2024競技運営チーム 国民スポーツ大会担当）
TEL 0952-25-7405 FAX 0952-25-7354
- (ウ) 〒840-0831 佐賀県佐賀市松原一丁目3番5号まるなかビル4階
SAGA2024佐賀市実行委員会事務局
（佐賀市国スポ・全障スポ推進部国スポ・全障スポ競技課）
TEL 952-40-7362 FAX 0952-20-5008

② 組合せ抽選実施後

競漕規則に則り、シングルスカルを除く漕手の半数までと舵手を変更することが可能。交代届および、理由・診断書を添えて大会最初のレース発艇1時間前までに競漕委員会に届け出ること。

なお、公益財団法人日本スポーツ協会に対しては、大会終了後、別途、所定の手続きにより、参加申込み情報を修正すること。

10 参加上の注意

- (1) 都道府県名が表示されたユニフォームを着用のこと。
- (2) 参加選手がオールなどを送る場合は、下記へ2024年9月8日（日）～10日（火）の午後1時～午後4時までの到着期日指定で送付すること。
（送付先）〒840-0522 佐賀県佐賀市富士町大字畑瀬546番地1
佐賀市富士しゃくなげ湖水上競技場
TEL 0952-40-7362 FAX 0952-20-5008
（TEL, FAX 共に SAGA2024 佐賀市実行委員会事務局）

11 その他

- (1) 組合せ抽選会
日時 2024年8月17日（土） 午後1時
場所 公益社団法人日本ローイング協会

〒160-0013

東京都新宿区霞ヶ丘町4番2号 JAPAN SPORT OLYMPIC SQUARE 606

TEL 03-5843-0461 FAX 03-5843-0462

(2) 代表者会議（大会会長トロフィー返還）

日 時 2024年9月13日（金） 午後2時

場 所 佐賀市富士しゃくなげ湖水上競技場内艇庫

〒840-0522 佐賀県佐賀市富士町大字畑瀬546番地1

TEL 0952-40-7362（SAGA2024佐賀市実行委員会事務局）

(3) 総合表彰式

日 時 2024年9月17日（火） 午後2時

場 所 佐賀市富士しゃくなげ湖水上競技場内艇庫

〒840-0522 佐賀県佐賀市富士町大字畑瀬546番地1

TEL 0952-40-7362（SAGA2024佐賀市実行委員会事務局）

※種目別表彰は、各種目決勝の発艇40分後を目安に艇庫で行う。

〔6〕 ホッケー競技

1 期 日 2024年10月5日(土)から10月9日(水)まで(5日間)

種 別	10月5日(土)	10月6日(日)	10月7日(月)	10月8日(火)	10月9日(水)
成年男子	1 回 戦	準々決勝	準 決 勝	3位決定戦 決 勝	
成年女子	1 回 戦	準々決勝	準々決勝	準 決 勝	3位決定戦 決 勝
少年男子	1 回 戦	準々決勝	準々決勝	準 決 勝	3位決定戦 決 勝
少年女子	1 回 戦	準々決勝	準 決 勝	3位決定戦 決 勝	

2 会 場

伊万里市(少年男子・成年男子)伊万里ホッケーフィールド

※3位決定戦のみ伊万里市国見台球技場

(少年女子・成年女子)伊万里市国見台球技場

※決勝のみ伊万里ホッケーフィールド

3 種別及び参加人員

種 別	監 督	選 手	参加都道府県	小 計	合計(人)
成年男子	1	13	10	140	560
成年女子	1	13	10	140	
少年男子	1	13	10	140	
少年女子	1	13	10	140	

(注) 成年男子・成年女子の監督は、選手を兼ねることができる。

4 競技上の規程及び方法

(1) 公益社団法人日本ホッケー協会2024年度版ホッケー競技規則・競技運営規程、レギュレーション及び有効な通達事項に則り行われる。

(2) 試合時間は全種別とも下表のとおりとする。

第1 クォーター	クォーター間	第2 クォーター	ハーフ タイム	第3 クォーター	クォーター間	第4 クォーター
15分	2分	15分	10分	15分	2分	15分

試合時間内に勝敗が決しない場合は、シュートアウト戦を行い、勝敗を決定する。

決勝及び3位決定戦においては、シュートアウト戦を行わず、両チームを第1位あるいは3位とする。

(3) 競技方法は、種別ごとにトーナメント方式により実施する。

(4) やむを得ない理由により、競技の開催が不可能になった場合、決勝・3位決定戦を行わないことがある。また、競技の開催は定められた期日を越えて行われることはない。

(5) 特別事項は、別に定める大会運営規程による。

5 予選方法

(1) 都道府県大会

都道府県大会は、各都道府県協会の主催により実施し、種別ごとにブロック大会に出場する代表チームを決定する。

(2) ブロック大会

ア ブロック大会主管協会は、決められた都道府県と協議のうえ、期日、会場を決定し、公益社団法人日本ホッケー協会に届けるとともに、参加チームに通知する。

イ ブロック大会主管協会は、本大会実施要項に準じて、ブロック大会を実施し、本大会に参加する代表を決定する。

ウ 各チームは、所定の申込書にチーム名、監督名、選手名、背番号、生年月日、現住所、公益社団法人日本ホッケー協会会員ID等を明記し、所属都道府県協会を経由し、各ブロック主管協会に申込むこと。なお、ブロック大会参加選手数は、18名以内とし、別途定める規定により選手の変更は6名以内とする。

エ 試合は、都道府県対抗とし、種別ごとにトーナメント方式により行う。

オ 主管協会は、ブロック大会終了後直ちに公益社団法人日本ホッケー協会に公式記録とともに、下記事項を記載したブロック大会報告書を提出しなければならない。

(ア) TD、TO、ジャッジ、審判員、参加チーム、監督、選手名（エントリーした者）。

(イ) レッドカードにより退場を命じられた者の氏名、チーム名及びその理由を明記したTD報告書。

(3) ブロック大会の所属都道府県及びその代表チーム数は、下表のとおりとする。

ブロック名	都道府県名	成年男子	成年女子	少年男子	少年女子
北海道	北海道	1	1	1	1
東北	青森、岩手、宮城、秋田、山形、福島	1	1	1	1
関東	茨城、栃木、群馬、埼玉、千葉、東京、神奈川、山梨	1	1	1	1
北信越	新潟、長野、富山、石川、福井	1	1	1	1
東海	静岡、愛知、三重、岐阜	1	1	1	1
近畿	滋賀、京都、大阪、兵庫、奈良、和歌山	1	1	1	1
中国	鳥取、島根、岡山、広島、山口	1	1	1	1
四国	香川、徳島、愛媛、高知	1	1	1	1
九州	福岡、長崎、熊本、大分、宮崎、鹿児島、沖縄	1	1	1	1
開催県	佐賀	1	1	1	1
	計	10	10	10	10

6 参加資格、所属都道府県及び選手の年齢基準

総則5に定めるもののほか、次による。

(1) 公益社団法人日本ホッケー協会登録規程により、登録された者で構成されたチームであること。

なお、登録した「チーム構成員の種類（選手・チームスタッフ）」以外で出場する場合

や未登録の者は、公益社団法人日本ホッケー協会登録規程にある、＜登録の種別＞〔13〕国スポ（成年種別）、〔14〕国スポ（少年種別）に登録しなければならない。

- (2) 監督は、公益財団法人日本スポーツ協会公認スポーツ指導者制度に基づく、公認ホッケーコーチ3、公認ホッケーコーチ4のいずれかの資格を有する者とする。
- (3) 選手は、ブロック大会において、同チームに登録を行った者でなければならない。

7 総合成績決定方法

男女総合成績（天皇杯得点）及び女子総合成績（皇后杯得点）は、競技得点と参加得点の合計とし、その得点の多い都道府県順に順位を決定する。ただし、同点の場合は、その順位を共有し、次の順位を欠位とする。

(1) 競技得点

天皇杯対象種別	皇后杯対象種別	競技得点
成年男子		各種別とも1位64点、2位56点、3位48点、4位40点、5位（4チーム）各20点の競技得点を与える。
成年女子	成年女子	
少年男子	少年女子	
少年女子		

(2) 参加得点

大会（ブロック大会を含む）に参加した都道府県に10点を与える。ただし、ブロック大会で本大会の出場権を獲得しながら、本大会に参加しなかった場合は与えない。

8 表彰

- (1) 男女総合成績及び女子総合成績の第1位から第8位までの都道府県に、表彰状を授与する。
- (2) 男女総合成績第1位の都道府県に、大会会長トロフィーを授与する。
- (3) 各種別の第1位から第5位（5チーム）までに、賞状を授与する。

9 参加申込み方法

総則8に定めるもののほか、次による。

- (1) 所定のWebページ（国民スポーツ大会参加申込システム）へアクセスし、必要項目を入力のうち、所属都道府県体育・スポーツ協会を通じて、2024年9月4日（水）までに申込み手続きを完了すること。
- (2) 締切期限以降は所定のWebページ（国民スポーツ大会参加申込システム）へアクセスできなくなるので、締切期限を厳守すること。
- (3) 参加申込み締切後の監督・選手の変更は、疾病、傷害、その他の事故等の特別な場合のみ認めるものとし、その取り扱いについては次のとおりとする。ただし、交代選手は、ブロック大会に登録した選手の中から行うこととする。なお、監督・選手の変更で身体的事由の場合は診断書の提出を必要とする。また、事故等の特別な事由については必ず証明するものを提出すること。この項における全ての変更の承認は、大会TDが行うものとする。その内容によっては変更を認めない場合もある。

ア 提出期日 2024年10月2日（水）午後5時まで

イ 提出先

- (ア) 〒160-0013 東京都新宿区霞ヶ丘町4番2号 JAPAN SPORT OLYMPIC SQUARE
公益社団法人日本ホッケー協会

TEL 03-6812-9200 FAX 03-6812-9210

E-mail info@japan-hockey.org

- (イ) 〒840-8570 佐賀県佐賀市城内一丁目1番59号
SAGA2024実行委員会事務局
(佐賀県SAGA2024・SSP推進局
SAGA2024競技運営チーム 国民スポーツ大会担当)
TEL 0952-25-7405 FAX 0952-25-7354
- (ウ) 〒848-0045 佐賀県伊万里市松島町391番地1 伊万里市民センター内2F
SAGA2024伊万里市実行委員会事務局
TEL 0955-23-2198 FAX 0955-23-4943

なお、公益財団法人日本スポーツ協会に対しては、大会終了後、別途、所定の手続きにより、参加申込み情報を修正すること。

10 参加上の注意

- (1) 選手・監督ユニフォームには、都道府県名及び番号の標識を明確に表示するものとする。これに違反したチームは出場停止とすることがある。
なお、都道府県名及び背番号以外のいかなる標識も付けることはできない。
また、製造者ロゴについては公益社団法人日本ホッケー協会が定めるユニフォーム規程による。
- (2) 正規のユニフォームのほかに、全く違う色異なる色で正規のユニフォームと同じ背番号を付けたユニフォームを必ず携行すること。ゴールキーパーは、自チームフィールドプレイヤーのそれぞれのシャツ（2着）と全く違う色のシャツを2枚携行すること。また、チーム代表者会議に2種類持参すること。
- (3) 参加申し込み後の背番号の変更は認めない。
- (4) 各チームとも、キャプテンマークを準備し、試合には必ず付けること。
- (5) 選手交代はビブス等を持って交代すること。
- (6) 全種別、マウスガードの装着を義務付ける。
- (7) 参加チーム・競技役員は「行動規範確認書」を必ず提出しなければならない。（提出方法については別途通知）
- (8) 国民スポーツ大会ホッケー競技には抗議制度はない。
よって監督はゲーム終了後、速やかに公式記録用紙に署名をしなければならない。
- (9) その他、ルールに適しない行為があったときには、そのチームの出場を停止することがある。

11 その他

- (1) 組合せ抽選会
日 時 2024年 9月 7日（土） 午前11時
場 所 JAPAN SPORT OLYMPIC SQUARE 内会議室
〒160-0013 東京都新宿区霞ヶ丘町4番2号
公益社団法人日本ホッケー協会
TEL 03-6812-9200 FAX 03-6812-9210
- (2) チーム代表者会議（出席者は監督と主将の2名とする）
日 時 2024年10月4日（金） 午後3時

場 所 伊万里市民センター文化ホール
〒848-0045 佐賀県伊万里市松島町391番地1
TEL 0955-23-2198

(3) 表彰式

(少年女子)

日 時 2024年10月8日 (木) 競技終了後

場 所 各会場

(成年男子)

日 時 2024年10月8日 (木) 競技終了後

場 所 各会場

(少年男子)

日 時 2024年10月9日 (木) 全競技終了後

場 所 伊万里ホッケーフィールド

(成年女子・総合)

日 時 2024年10月9日 (木) 全競技終了後

場 所 伊万里ホッケーフィールド

〔 7 〕 バレーボール競技

1 期 日

< 6 人制種目 > 2024 年 10 月 6 日（日）から 10 月 9 日（水）まで（4 日間）

種 別	10 月 6 日（日）	10 月 7 日（月）	10 月 8 日（火）	10 月 9 日（水）
成年男子	1 回 戦	準 々 決 勝	5・7 位決定戦 準 決 勝	3・4 位決定戦 決 勝
成年女子	1 回 戦	準 々 決 勝	準 決 勝 5・7 位決定戦	3・4 位決定戦 決 勝
少年男子	1 回 戦	2 回 戦	準 々 決 勝 5・7 位決定戦 準 決 勝	3・4 位決定戦 決 勝
少年女子	1 回 戦	2 回 戦	準 々 決 勝 5・7 位決定戦 準 決 勝	3・4 位決定戦 決 勝

注 10 月 8 日（火）の 6 人制種目成年女子 5・7 位決定戦は、ナイトゲーム実施のため準決勝を先に行う。

< ビーチバレーボール種目 > 2024 年 9 月 14 日（土）から 9 月 17 日（火）まで（4 日間）

種 別	9 月 14 日（土）	9 月 15 日（日）	9 月 16 日（月）	9 月 17 日（火）
少年男子	1 回 戦	2 回 戦	準 々 決 勝 5・7 位決定戦 準 決 勝	3・4 位決定戦 決 勝
少年女子	1 回 戦	2 回 戦	準 々 決 勝 5・7 位決定戦 準 決 勝	3・4 位決定戦 決 勝

2 会 場

< 6 人制種目 > 小城市（成年男子） 小城市芦刈文化体育館
 佐賀市（成年女子） SAGAサンライズパーク SAGAアリーナ
 吉野ヶ里町（少年男子） 吉野ヶ里町文化体育館
 みやき町（少年男子） みやき町中原体育館
 鳥栖市（少年女子） サロンパス®アリーナ

< ビーチバレーボール種目 >

伊万里市（少年男子・少年女子） イマリンビーチ

3 種別（種目）及び参加人員

種 別	監 督	選 手	参加都道府県	小 計	合 計
6 人制成年男子	1	14	10	150	1,068
6 人制成年女子	1	14	10	150	
6 人制少年男子	1	12	24	312	
6 人制少年女子	1	12	24	312	

ビーチバレーボール少年男子	1	2	24	72	
ビーチバレーボール少年女子	1	2	24	72	

※ 同一種目の選手と監督の兼任はできない。

4 競技上の規程及び方法

< 6人制種目 >

(1) 競技規則

2024年度公益財団法人日本バレーボール協会6人制競技規則による。

注1 競技は全試合5セット・マッチとする。ただし、少年男女については、1回戦から準々決勝、5・7位決定戦までを3セット・マッチとする。

注2 少年のネットの高さは、成年と同規定とする。

注3 リベロ・プレイヤー・システムについては、競技規則どおりとする。

(2) 競技方法

各種別ともトーナメント方式とし、3・4位と5・7位決定戦を行う。

(3) チーム名

チーム名は都道府県名とする。ユニフォームのチーム名も都道府県名とし、高等学校名・企業名などのユニフォームの着用を認めない。

< ビーチバレーボール種目 >

(1) 競技規則

2024年度公益財団法人日本バレーボール協会ビーチバレーボール競技規則による。

注 競技は全試合3セット・マッチとする。

(2) 競技方法

各種別ともトーナメント方式とし、3・4位と5・7位決定戦を行う。

(3) チーム名

チーム名は都道府県名とする。ユニフォームのチーム名も都道府県名とし、高等学校名などのユニフォームの着用を認めない。また、チーム名（ユニフォームへの記載を含む）を「〇〇選抜」としないこと。

5 予選方法

(1) 予選は、都道府県大会及びブロック大会とする。

(2) 都道府県大会は各都道府県協会の主催とし、ブロック大会は所属都道府県協会の共催、開催地協会の主管とする。

(3) ブロック大会の所属都道府県及びその選抜チーム数は、下表のとおりとする。

ブロック名	都道府県名	6人制				ビーチバレーボール	
		成年男子	成年女子	少年男子	少年女子	少年男子	少年女子
北海道	北海道	1	1	1	1	1	1
東北	青森、岩手、宮城、秋田、山形、福島	1	1	3	3	3	3
関東	茨城、栃木、群馬、埼玉、千葉、東京、神奈川、山梨	1	1	4	4	4	4
北信越	新潟、長野、富山、石川、福井	1	1	2	2	2	2
東海	静岡、愛知、三重、岐阜	1	1	2	2	2	2
近畿	滋賀、京都、大阪、兵庫、奈良、和歌山	1	1	3	3	3	3
中国	鳥取、島根、岡山、広島、山口	1	1	2	2	2	2

四 国	香川、徳島、愛媛、高知	1	1	2	2	2	2
九 州	福岡、長崎、熊本、大分、宮崎、 鹿児島、沖縄	1	1	4	4	4	4
開催県	佐賀	1	1	1	1	1	1
計		10	10	24	24	24	24

6 参加資格、所属都道府県及び選手の年齢基準

総則 5 に定めるもののほか、次による。

- (1) 公益財団法人日本バレーボール協会登録規定により、登録された者で構成されたチームで予選会に出場し、その結果推薦されたものでなければならない。
- (2) 監督・選手は 6 人制種目とビーチバレーボール種目、両方に参加できる。なお、同一種目で異なる種別に参加することはできない。
- (3) ブロック大会及び本大会に参加するチームは、都道府県協会が代表として認めた単独チームか選抜チームでなければならない。ただし、チームの構成のいかんにかかわらず、チーム名は都道府県名とする。

注 チーム名（ユニフォームへの記載を含む）を「〇〇選抜」としないこと。

- (4) 予選会（都道府県及びブロック）を通過し、本大会に代表として推薦された監督・選手の追加・変更（競技者番号の変更含む）は認められない。
- (5) 監督は、公益財団法人日本スポーツ協会公認スポーツ指導者制度に基づく、公認バレーボールコーチ 1、公認バレーボールコーチ 2、公認バレーボールコーチ 3、公認バレーボールコーチ 4 の有資格者とする。

注 参加申込みの際は、資格を証明する登録証の写しを添付すること。

- (6) ビーチバレーボール種目の年齢基準は、2006 年 4 月 2 日から 2009 年 4 月 1 日までに生まれた者が参加できる。

7 総合成績決定方法

男女総合成績（天皇杯得点）及び女子総合成績（皇后杯得点）は、競技得点と参加得点の合計とし、その得点の多い都道府県順に第 1 位から第 8 位までを決定する。ただし、同点の場合は、その順位を共有し、次の順位を欠位とする。

(1) 競技得点

天皇杯対象種別	皇后杯対象種別	競 技 得 点
6 人制成年男子 6 人制成年女子 6 人制少年男子 6 人制少年女子 ビーチバレーボール少年男子 ビーチバレーボール少年女子	6 人制成年女子 6 人制少年女子 ビーチバレーボール少年女子	6 人制種目は 1 位 40 点、2 位 35 点、3 位 30 点、4 位 25 点、5 位（2 チーム）各 17.5 点、7 位（2 チーム）各 7.5 点の競技得点を与える。 ビーチバレーボール種目は 1 位 24 点、2 位 21 点、3 位 18 点、4 位 15 点、5 位（2 チーム）各 10.5 点、7 位（2 チーム）4.5 点の競技得点を与える。

(2) 参加得点

大会（ブロック大会含む）に参加した都道府県に 10 点を与える。ただし、ブロック大会で本大会の出場権を獲得しながら、本大会に参加しなかった場合は与えない。

8 表彰

- (1) 男女総合成績及び女子総合成績第1位から第8位までの都道府県に、表彰状を授与する。
- (2) 男女総合成績第1位の都道府県に、大会会長トロフィーを授与する。
- (3) 各種別の第1位から第7位までに、賞状を授与する。

9 参加申込み方法

- (1) 参加申込みは、下記に従い2024年9月4日(水)までに行うこと。ただし、ビーチバレーボールは、2024年8月15日(木)までに行うこと。

	申 込 先	必 要 書 類
ア	公益財団法人日本スポーツ協会 〒160-0013 東京都新宿区霞ヶ丘町4番2号 JAPAN SPORT OLYMPIC SQUARE 12階 TEL 03-6910-5808 FAX 03-6910-5820	i 参加申込書
イ	公益財団法人日本バレーボール協会 〒151-0051 東京都渋谷区千駄ヶ谷一丁目30番8号 ダヴィンチ千駄ヶ谷内 TEL 03-5786-2100 FAX 03-5786-2109	i チーム加入選手一覧 ii 監督の資格を証明する登録証または認定が確認できる書類の写し iii 予選会免除選手申請書(原本) (対象選手がいる場合)
ウ	(6人制成年男子) SAGA2024小城市実行委員会事務局 〒845-8511 佐賀県小城市三日月町長神田2312番地2 TEL 0952-37-6137 FAX 0952-37-6167 (6人制成年女子) SAGA2024佐賀市実行委員会事務局 〒840-0831 佐賀県佐賀市松原一丁目3番5号 まるなかビル4階 TEL 0952-40-7347 FAX 0952-20-5008 (6人制少年男子) SAGA2024吉野ヶ里町実行委員会事務局 〒842-0193 佐賀県神埼郡吉野ヶ里町三津777番地 TEL 0952-37-0342 FAX 0952-37-0355 (6人制少年女子) SAGA2024鳥栖市実行委員会事務局 〒841-0034 佐賀県鳥栖市京町812番地 TEL 0942-85-7317 FAX 0942-81-1361	i チーム加入選手一覧 ii ふるさと選手制度活用の場合、ふるさと登録による出場選手一覧 iii 監督の資格を証明する登録証又は認定が確認できる書類の写し iv 予選会免除選手申請書の写し (対象選手がいる場合)

(ビーチバレーボール少年男子・少年女子) S A G A 2 0 2 4 伊万里市実行委員会事務局 〒848-0045 佐賀県伊万里市松島町 391 番地 1 TEL 0955-23-2198 FAX 0955-23-4943	i M R S 登録 (PDF 登録証) の写し ii 監督の資格を証明する登録証又は認定が確認できる書類の写し iii 予選会免除選手申請書の写し (対象選手がいる場合)
---	--

注 上記アへの申込みは、所定の Web ページ (国民スポーツ大会参加申込システム) へアクセスし、必要項目を入力の上、所属都道府県体育・スポーツ協会を通じて締切期限までに申込み手続きを完了すること。また、上記イ、ウについては、書留郵便又は宅配便により送付すること。

- (2) 締切期限以降は、所定の Web ページ (国民スポーツ大会参加申込システム) へアクセスできなくなるので、締切期限を厳守すること。
- (3) 参加申込み締切後の監督・選手の変更は、疾病・傷害・妊娠など、また、公益財団法人日本バレーボール協会が認めた日本代表選手に該当する場合など特別な場合に限り認めるものとし、疾病・傷害・妊娠に該当する場合は診断書を添付する。その届出は代表者会議までとする。

<提出先 (交代 (変更) 届・棄権届・診断書) >

※原本は「ア 公益財団法人日本バレーボール協会」へ提出

ア 〒151-0051 東京都渋谷区千駄ヶ谷一丁目 30 番 8 号 ダヴィンチ千駄ヶ谷内
 公益財団法人日本バレーボール協会
 TEL 03-5786-2100 FAX 03-5786-2109

イ 〒840-8570 佐賀県佐賀市城内一丁目 1 番 59 号
 S A G A 2 0 2 4 実行委員会事務局
 (佐賀県 S A G A 2 0 2 4 ・ S S P 推進局
 S A G A 2 0 2 4 競技運営チーム 国民スポーツ大会担当)
 TEL 0952-25-7405 FAX 0952-25-7354

ウ (6人制成年男子)

〒845-8511 佐賀県小城市三日月町長神田 2312 番地 2
 S A G A 2 0 2 4 小城市実行委員会事務局
 TEL 0952-37-6137 FAX 0952-37-6167

(6人制成年女子)

〒840-0831 佐賀県佐賀市松原一丁目 3 番 5 号 まるなかビル 4 階
 S A G A 2 0 2 4 佐賀市実行委員会事務局
 TEL 0952-40-7347 FAX 0952-20-5008

(6人制少年男子)

〒842-0193 佐賀県神埼郡吉野ヶ里町三津 777 番地
 S A G A 2 0 2 4 吉野ヶ里町実行委員会事務局
 TEL 0952-37-0342 FAX 0952-37-0355

〒849-0113 佐賀県三養基郡みやき町大字東尾 6436 番地 2
 みやき町コミュニティーセンター (こすもす館)
 S A G A 2 0 2 4 みやき町実行委員会事務局
 TEL 0942-89-3163 FAX 0942-89-3227

(6人制少年女子)

〒841-0034 佐賀県鳥栖市京町 812 番地
SAGA 2024 鳥栖市実行委員会事務局
TEL 0942-85-7317 FAX 0942-81-1361

(ビーチバレーボール少年男子・少年女子)

〒848-0045 佐賀県伊万里市松島町 391 番地 1
SAGA 2024 伊万里市実行委員会事務局
国スポ・全障スポ推進課
TEL 0955-23-2198 FAX 0955-23-4943

なお、公益財団法人日本スポーツ協会に対しては、大会終了後、別途、所定の手続きにより参加申込み情報を修正すること。

10 参加上の注意

- (1) 監督章は、公益財団法人日本バレーボール協会規定のものを用いること。
- (2) 監督は、資格を証明する登録証又は認定が確認できる書類の写しを携帯すること。

11 その他

(1) 組合せ抽選会

<6人制種目>

日 時 2024年9月8日(日) 午後1時
場 所 公益財団法人日本バレーボール協会 会議室
〒151-0051 東京都渋谷区千駄ヶ谷一丁目30番8号
ダヴィンチ千駄ヶ谷内 公益財団法人日本バレーボール協会
TEL 03-5786-2100 FAX 03-5786-2109

<ビーチバレーボール種目>

日 時 2024年8月18日(日) 午後1時
場 所 公益財団法人日本バレーボール協会 会議室
〒151-0051 東京都渋谷区千駄ヶ谷一丁目30番8号
ダヴィンチ千駄ヶ谷内 公益財団法人日本バレーボール協会
TEL 03-5786-2100 FAX 03-5786-2109

(2) 代表者会議

<6人制種目>

日 時 2024年10月5日(土) 午後3時30分
場 所 小城市生涯学習センター ドウイング三日月
〒845-0021 佐賀県小城市三日月町長神田 1845
TEL 0952-72-1616 FAX 0952-72-1828

<ビーチバレーボール種目>

日 時 2024年9月13日(金) 午後3時30分
場 所 伊万里市民センター
〒845-0045 佐賀県伊万里市松島町 391 番地 1
TEL 0955-23-2198 FAX 0955-23-4943

※ 代表者会議には、両種目とも、チーム代表者が出席すること。

(3) 表彰式

総合表彰式を行わず、成績はホームページに掲載し賞状等は郵送する。

< 6人制種目 >

各会場にて競技終了後、各種別表彰式を行う。

< ビーチバレーボール種目 >

会場にて競技終了後、各種別表彰式を行う。

〔 8 〕 体操競技

1 期 日

○体操競技 2024年9月5日（木）から9月8日（日）まで（4日間）

種 別	9月5日（木）	9月6日（金）	9月7日（土）	9月8日（日）
成年男子			自由（決勝）	
成年女子			自由（決勝）	
少年男子	自由（予選）	自由（予選）		自由（決勝）
少年女子	自由（予選）	自由（予選）		自由（決勝）

○トランポリン 2024年9月12日（木）

種 別	9月12日（木）
男子（成年少年共通）	予選・決勝
女子（成年少年共通）	予選・決勝

○新体操 2024年9月23日（月）から9月24日（火）まで（2日間）

種 別	9月23日（月）	9月24日（火）
少年男子	個人	団体
少年女子	個人	団体

2 会 場 佐 賀 市（体操競技・新体操・トランポリン）

SAGAサンライズパークSAGAアリーナ

3 種別及び参加人数

○体操競技・新体操

種 別		監督	選手	参加都道府県	小計	合計
成年男子	体操競技	1	5	11	66	624
成年女子	体操競技	1	5	10	60	
少年男子	体操競技	1	5	25	150	
	新体操	1	5	10	60	
少年女子	体操競技	1	5	25	150	
	新体操	1	5	23	138	

※ 成年選手は監督を兼任することができる。

○トランポリン

種 別	監督	選手	参加都道府県	小計	合計
男子（成年少年共通）	1	1	10	20	30～39
女子（成年少年共通）		1	10	20	

※ 成年選手は監督を兼任することができる。

※ 男女同一出場県の監督については1人とする。

※ 体操競技・新体操・トランポリンの参加総数は661人以内で調整する。

4 競技上の規程及び方法

(1) 公益財団法人日本体操協会制定の競技規則及び採点規則による。

(2) 体操競技の競技方法

成年男女および少年男女ともに1チームの選手は5名とする。（5－5－4方式）

ア 成年（団体総合競技）

男子は、ゆか、あん馬、つり輪、跳馬、平行棒、鉄棒の6種目の自由演技を行う。成績順位は、6種目の各種目ベスト4の得点総合計によって決定する。

女子は、跳馬、段違い平行棒、平均台、ゆかの4種目の自由演技を行う。成績順位は、4種目の各種目ベスト4の得点総合計によって決定する。

なお、成年男女の詳細な適用ルールについては、別途、公益財団法人日本体操協会から都道府県協会に通達する。

イ 少年（団体総合競技）

男子は、ゆか、あん馬、つり輪、跳馬、平行棒、鉄棒の6種目の自由演技による予選と決勝を行う。予選での6種目の各種目ベスト4の得点総合計により上位18チームを選び、決勝を行う。成績順位は、決勝における6種目の各種目ベスト4の得点総合計によって決定する。

女子は、跳馬、段違い平行棒、平均台、ゆかの4種目の自由演技による予選と決勝を行う。予選での4種目の各種目ベスト4の得点総合計により上位18チームを選び、決勝を行う。成績順位は、決勝における4種目の各種目ベスト4の得点総合計によって決定する。

なお、少年男女の詳細な適用ルールについては、別途、公益財団法人日本体操協会から都道府県協会に通達する。

（注）予選において同点が生じた場合、競技規則に準じて決勝通過順位を決定する。

(3) 新体操の競技方法

適用ルールについては、別途、公益財団法人日本体操協会から都道府県協会に通達する。

ア 少年男子

① 競技内容 団体競技 自由演技

個人競技（スティック、リング、ロープ、クラブ）

成績順位は、以下の合計得点によって決める。

団体競技の得点及び個人競技の得点（4種目4演技×1/4）の合計

② 団体競技について

都道府県ごとに団体を編成し、演技者は5名とする。

③ 個人競技

個人競技の演技者として、団体の中から4名だけが出場できる。

イ 少年女子

① 競技内容 団体競技 ※当該年の全国高校総体で採用された種目と同一とする。

個人競技（フープ、ボール、クラブ、リボン）

成績順位は、以下の合計得点によって決める。

団体競技の得点及び個人競技の得点（4種目4演技×1/4）の合計

② 団体競技について

都道府県ごとに団体を編成し、演技者は5名とする。

③ 個人競技

個人競技の演技者として、団体の5名のうちから4名だけが出場できる。

(4) トランポリンの競技方法（男女共通）

ア 競技内容

男女とも成年・少年はそれぞれ共通とし、個人競技で行う。

予選は、第1自由演技と第2自由演技を行い、2つの合計得点により予選順位を決定する。決勝には、予選順位の8位までの選手が進出できる。

決勝は自由演技を1回行い、成績順位は、決勝の自由演技得点によって決定する。

イ 第1自由演技について

演技得点（Eスコア）＋跳躍時間点（Tスコア）＋移動減点（Hスコア）の3つの合計が第1自由演技得点となる。

【特別要求】

演技は10種目の異なった種目で構成し、「前方の270度以上の宙返り」と「後方の270度以上の宙返り」をそれぞれ1回以上行わなければならない。これらの要求種目が欠如した場合は、合計点から2.0点の減点がなされる。

（注）「よつんばい落ち」と「膝落ち」は実施種目には認められず、これを実施した時点で演技は中断となる。

ウ 第2自由演技及び決勝自由演技について

10種目を自由に構成し、演技得点（Eスコア）＋難度点（Dスコア）＋跳躍時間点（Tスコア）＋移動減点（Hスコア）の4つの合計が第2自由演技得点となる。

また、決勝自由演技も同様、10種目を自由に構成し、4つの項目の合計が決勝の得点となる。

エ 器具

国際体操連盟公認トランポリン器具2台からの選択制とする。器具周辺には、主催者

側で2名のスポッターを配置する。選手の安全を守るという観点からダブルスポッター制を義務化とする。チームの監督を含めた2名を各都道府県で準備して対応する。スポッターについて、監督以外の1名が不足する場合は、主催者に依頼の申請を行う。

5 予選方法

本大会に出場する都道府県代表チームを選出するため、下表によってブロック大会を行う。

ブロック名	都道府県名	体操競技				新体操		トランポリン	
		成年男子	成年女子	少年男子	少年女子	少年男子	少年女子	男子共通	女子共通
北海道	北海道	1	1	1	1	1	1	1	1
東北	青森、岩手、宮城、秋田、山形、福島	1	1	3	3	1	3	1	1
関東	茨城、栃木、群馬、埼玉、千葉、東京、神奈川、山梨	1	1	4	4	1	3	1	1
北信越	新潟、富山、石川、福井、長野	1	1	2	3	1	2	1	1
東海	岐阜、静岡、愛知、三重	1	1	2	2	1	2	1	1
近畿	滋賀、京都、大阪、兵庫、奈良、和歌山	1	1	3	3	1	4	1	1
中国	鳥取、島根、岡山、広島、山口	1	1	3	2	1	2	1	1
四国	徳島、香川、愛媛、高知	1	1	2	2	1	2	1	1
九州	福岡、長崎、熊本、大分、宮崎、鹿児島、沖縄	2	1	4	4	1	3	1	1
開催県	佐賀	1	1	1	1	1	1	1	1
計		11	10	25	25	10	23	10	10

(1) 期日及び会場

各ブロック内の都道府県は、ブロック大会開催の都道府県体育・スポーツ協会を協議の上、2024年4月30日までに期日及び会場を決定する。開催都道府県は、会場が決定次第、至急、公益財団法人日本体操協会宛、会場、連絡事務局及び責任者名を明記して報告すること。

2024年5月以降の公益財団法人日本体操協会からの通信は、全て連絡を事務局宛に行う。

(2) 競技種別は、本大会に同じ。

(3) 競技方法

ア 体操競技・新体操

各ブロック都道府県対抗とし、その他は本大会に同じ。

イ トランポリン

本大会ルールに準ずる。

(4) 選抜方法（本大会出場都道府県）

ブロック大会の成績によって選抜する。

(5) 申し込み方法

ア 体操競技・新体操

都道府県の協会は、参加申込書に種別、監督名、選手名（新体操は、予備登録選手2名を含む）を明記の上、各種別それぞれ1チームをブロック大会開催の都道府県協会に申込みこと。

ブロック大会の細部については、開催都道府県から指示する。

イ トランポリン

都道府県の協会は、参加申込書に、監督名、選手名を明記の上、各種別それぞれ1選手をブロック大会開催の都道府県に申込みこと。

ブロック大会の細部については、開催都道府県協会から指示する。

6 参加資格、所属都道府県及び選手の年齢基準

総則5に定めるもののほか、次による。

体操競技の少年種別、新体操、トランポリンに参加できる選手には、2009年4月2日から2010年4月1日までに生まれた中学3年生を含むものとする。

また、競技種別などを重複して出場することはできない。

なお、監督は、公益財団法人日本スポーツ協会公認スポーツ指導者制度に基づく、公認体操コーチ3（体操競技・新体操・トランポリン）、又は、公認体操コーチ4（体操競技・新体操）のいずれかの資格を有する者であること。

7 総合成績決定方法

男女総合成績（天皇杯得点）及び女子総合成績（皇后杯得点）は、競技得点と参加得点の合計とし、その得点の多い都道府県順に順位を決定する。

ただし、同点の場合は、その順位を共有し、次の順位を欠位とする。

(1) 競技得点

天皇杯対象種別	皇后杯対象種別	競技得点
成年男子 体操競技 成年女子 体操競技 少年男子 体操競技 少年女子 体操競技 少年男子 新体操	成年女子 体操競技 少年女子 体操競技 少年女子 新体操	各種別とも1位40点、2位35点、3位30点、4位25点、5位20点、6位15点、7位10点、8位5点の競技得点を与える。 ただし、同順位の場合は、その順位を共有し、次の順位を欠位とする。なお、得点は、

少年女子 新体操		次の順位のものに加え当該都道府県で等分する。
男子トランポリン 女子トランポリン	女子トランポリン	各種別とも1位8点、2位7点、3位6点、4位5点、5位4点、6位3点、7位2点、8位1点の競技得点を与える。 ただし、同順位の場合は、その順位を共有し、次の順位を欠位とする。なお、得点は、次の順位のものに加え当該都道府県で等分する。

(2) 参加得点

大会（ブロック大会を含む）に参加した都道府県に10点を与える。ただし、ブロック大会で本大会の出場権を獲得しながら、本大会に参加しなかった場合は与えない。

8 表彰

- (1) 男女総合成績及び女子総合成績第1位から第8位までの都道府県に、表彰状を授与する。
- (2) 男女総合成績第1位の都道府県に、大会会長トロフィーを授与する。
- (3) 各種別の第1位から第8位までに、賞状を授与する。

9 参加申し込み方法

- (1) 所定のWebページ（国民スポーツ大会参加申込システム）へアクセスし、必要項目を入力の上、所属都道府県体育・スポーツ協会を通じて、2024年8月15日（木）までに申し込み手続きを完了すること。
- (2) 締切期限以降は、所定のWebページ（国民スポーツ大会参加申込システム）へアクセスできなくなるので、締切期限を厳守すること。
- (3) ブロック大会を主催した責任者は、大会成績一覧表を添付の上、本大会出場都道府県名を2024年8月10日（土）までに公益財団法人日本体操協会に報告すること。

10 選手及び監督の最終決定

- (1) 参加申し込み締め切り（2024年8月15日）後の選手及び監督の交代は、怪我、病気等の特別な事情がない限り認めない。

特別な事情で選手及び監督を交代する場合は、下記期日までに提出先ア、イ、ウに「参加選手・監督交代（変更）届」を届け出なければならない。

なお、選手及び監督を交代する場合は、医師の診断書または証明する書類を付すこと。

- ・提出期日 体操競技 2024年9月4日（水） 「監督会議まで」
- トランポリン 2024年9月11日（水） 「監督会議まで」

・提出先

ア 〒160-0013 東京都新宿区霞ヶ丘町4番2号 JAPAN SPORTS OLYMPIC SQUARE
公益財団法人日本体操協会

TEL 03-6455-4037 FAX 03-6455-4038

イ 〒840-8570 佐賀県佐賀市城内一丁目1番59号

SAGA2024実行委員会事務局

(SAGA2024競技運営チーム 国民スポーツ大会担当)

TEL 0952-25-7405 FAX 0952-25-7354

ウ 〒840-0831 佐賀市松原一丁目3番5号

SAGA2024佐賀市実行委員会事務局

(佐賀市国スポ・全障スポ推進部 国スポ・全障スポ競技課)

TEL 0952-40-7347 FAX 0952-20-5008

なお、公益財団法人日本スポーツ協会に対しては、大会終了後、別途、所定の手続きにより、参加申込情報を修正すること。

- (2) 各都道府県の監督は、出場選手の確定名簿を監督会議開始までに監督会議受付に提出すること。この際、新体操においては、選手と予備選手の交代ができる。
- (3) メンバーの最終決定は、体操競技・新体操・トランポリンそれぞれの監督会議で行われる。
- (4) 新体操の交代要員は、申込時に予備登録をすること。(2名まで登録可能)

1.1 その他

- (1) 組み合わせ抽選会

日時 2024年8月17日(土)午後2時

場所 JAPAN SPORTS OLYMPIC SQUARE 内会議室

〒160-0013 東京都新宿区霞ヶ丘町4番2号

TEL 03-6455-4037 FAX 03-6455-4038

- (2) 審判会議

ア 体操競技

日時 2024年9月4日(水)午後3時

場所 佐賀市文化会館 イベントホール

〒849-0923 佐賀県佐賀市日の出一丁目21番10号

TEL 0952-32-3000 FAX 0952-32-3736

イ トランポリン

日時 2024年9月11日(水)午後3時

場所 SAGAサンライズパーク SAGAアリーナ 多目的2・3

〒849-0923 佐賀県佐賀市日の出2丁目1番10号
TEL 0952-32-4070 FAX 0952-32-1767

ウ 新体操

日 時 2024年9月22日(日)午後4時
場 所 SAGAサンライズパーク SAGAプラザ 剣道場
〒849-0923 佐賀県佐賀市日の出一丁目21番15号
TEL 0952-32-2131 FAX 0952-32-2133

(3) 監督会議

ア 体操競技

日 時 2024年9月4日(水)午後5時15分
場 所 佐賀市文化会館 イベントホール
〒849-0923 佐賀県佐賀市日の出一丁目21番10号
TEL 0952-32-3000 FAX 0952-32-3736

イ トランポリン

日 時 2024年9月11日(水)午後4時15分
場 所 SAGAサンライズパーク SAGAアリーナ 多目的2・3
〒849-0923 佐賀県佐賀市日の出2丁目1番10号
TEL 0952-32-4070 FAX 0952-32-1767

ウ 新体操

日 時 2024年9月22日(日)午後5時30分
場 所 SAGAサンライズパーク SAGAプラザ 剣道場
〒849-0923 佐賀県佐賀市日の出一丁目21番15号
TEL 0952-32-2131 FAX 0952-32-2133

(4) 審判研修

ア 新体操

審判研修 I

日 時 2024年9月22日(日)午後1時
場 所 SAGAサンライズパーク SAGAアリーナ 多目的2・3
〒849-0923 佐賀県佐賀市日の出2丁目1番10号
TEL 0952-32-4070 FAX 0952-32-1767

(5) 表彰式

ア 体操競技

日 時 成年の部 2024年9月7日(土)午後5時05分
少年の部 2024年9月8日(日)午後5時25分
場 所 SAGAサンライズパーク SAGAアリーナ メインアリーナ
〒849-0923 佐賀県佐賀市日の出2丁目1番10号

TEL 0952-32-4070 FAX 0952-32-1767

イ トランポリン

日 時 2024年9月12日(木) 午後4時05分

場 所 SAGAサンライズパーク SAGAアリーナ メインアリーナ
〒849-0923 佐賀県佐賀市日の出2丁目1番10号

TEL 0952-32-4070 FAX 0952-32-1767

ウ 新体操・総合表彰式

日 時 2024年9月24日(火) 午後3時20分

場 所 SAGAサンライズパーク SAGAアリーナ メインアリーナ
〒849-0923 佐賀県佐賀市日の出2丁目1番10号

TEL 0952-32-4070 FAX 0952-32-1767

〔9〕 バスケットボール競技

1 期 日 2024年10月10日(木)から10月14日(月・祝)まで(5日間)

種 別	10月10日 (木)	10月11日 (金)	10月12日 (土)	10月13日 (日)	10月14日 (月・祝)
成年男子	1 回 戦 (ナイトゲーム)	1 回 戦	準々決勝	準 決 勝	決 勝
成年女子	1 回 戦	準々決勝	準 決 勝	決 勝	
少年男子	1 回 戦	2 回 戦	準々決勝	準 決 勝	決 勝
少年女子	1 回 戦	2 回 戦	準々決勝	準 決 勝	決 勝

2 会 場 唐津市 (成年男子) 唐津市文化体育館
唐津市相知天徳の丘運動公園社会体育館
佐賀県立唐津工業高等学校体育館
(成年女子) 唐津市鎮西スポーツセンター体育館
唐津市相知天徳の丘運動公園社会体育館
佐賀県立唐津工業高等学校体育館
(少年男子) 唐津市文化体育館
(少年女子) 唐津市鎮西スポーツセンター体育館

3 種別及び参加人員

種 別	監 督	選 手	参加都道府県	小 計	合計(人)
成年男子	1	12	16	208	1,024
成年女子	1	11	16	192	
少年男子	1	12	24	312	
少年女子	1	12	24	312	

(1) 成年男女において選手と監督は兼任できる。

※今年度の成年女子においては、選手と監督を兼任した場合、選手の人数を最大12名登録することができる。

(2) 選手の人数は最大12名とする。

4 スポーツ・ハラスメントについて

今大会に出場する指導者、選手、チーム関係者、大会運営者、その他全ての関係者は、「暴力暴言、ハラスメントなどの不適切行為(スポハラ)を排除し、安全・安心な大会になるよう心がける。」

5 競技上の規定及び方法

- (1) 競技規則は、現行の公益財団法人日本バスケットボール協会競技規則による。
- (2) 大会期間中の競技に関する（競技場内における競技・運営等含め）最終決定は、JBA 国スポーツ委員会にて行う。運営・競技に関わる関係者は、その全てにおいて JBA に情報を共有しなければならない。JBA は、決定事項を他主催者に共有する。
- (3) 各種別とも都道府県対抗トーナメント方式とし、3 位以降の決定戦は行わない。
- (4) 試合時間は、全種別とも下表のとおりとする。

前 半			休 憩	後 半		
第 1 クォーター	休 憩	第 2 クォーター		第 3 クォーター	休 憩	第 4 クォーター
10 分	2 分	10 分	10 分	10 分	2 分	10 分

- (5) ユニフォームに関しては、JBA OFFICIAL BASKETBALL RULES に則り、公益財団法人日本バスケットボール協会ユニフォーム規則を参考とする。

ア 参加チームは、濃淡 2 色のユニフォームを用意しなければならない。

イ ユニフォームの前面にユニフォームの色と異なり、明確に識別できる単色の文字で都道府県名を付けなければならない。（漢字でなくても良い）

都道府県名における縁取りおよび文字の大きさについては、公益財団法人日本バスケットボール協会が定めるユニフォーム規則に則る。

ウ ユニフォームの番号は、0、00 および 1 から 99 までとする。

エ その他、ユニフォームに付けることが出来るものの詳細については、公益財団法人日本バスケットボール協会ユニフォーム規則の別表 2 に則る。

オ ユニフォームは、会社名、クラブ名、学校名は必ず完全に見えないように被覆のこと。また、大会参加時に着用するトレーニングウェア（上下）においても同様とする。

6 予選方法

- (1) 各都道府県は、種別ごとに都道府県大会を実施し、ブロック大会及び本大会に出場する代表チームを決定する。
- (2) 各ブロック大会を主管する都道府県バスケットボール協会は、本大会実施要項に準じてブロック大会を実施し、本大会に出場する代表を決定する。
- (3) 各ブロック大会を主管する都道府県バスケットボール協会は、当該ブロック大会の日程及び会場について、**2024 年 6 月 5 日(水)**までに公益財団法人日本バスケットボール協会に報告すること。
- (4) 各ブロック大会区分及びその代表チーム数は次表のとおりとする。

ブロック名	都 道 府 県 名	成年 男子	成年 女子	少年 男子	少年 女子
北海道	北海道	1	1	1	1
東 北	青森、岩手、宮城、秋田、山形、福島	1	1	3	3
関 東	茨城、栃木、群馬、埼玉、千葉、東京、神奈川、山梨	3	3	3	3
北信越	新潟、長野、富山、石川、福井	1	1	3	3
東 海	静岡、愛知、三重、岐阜	2	2	2	2

近畿	滋賀、京都、大阪、兵庫、奈良、和歌山	1	1	3	3
中国	鳥取、島根、岡山、広島、山口	1	1	3	3
四国	香川、徳島、愛媛、高知	2	2	2	2
九州	福岡、長崎、熊本、大分、宮崎、鹿児島、沖縄	3	3	3	3
開催県	佐賀	1	1	1	1
計		16	16	24	24

(5) 各都道府県バスケットボール協会は、ブロック大会参加申込み時に全種別について、各種別 24 名まで選手（予備登録選手を含む）を登録すること。

なお、本大会参加申込み時の選手（予備登録選手を含む）については、ブロック大会参加申込み時からの追加を認めない。また、ブロック大会において予備登録選手と変更された選手は、本大会の参加にあたり予備登録選手と同じ扱いとする。

7 選手の参加資格、所属都道府県及び選手の年齢基準

SAGA2024 国スポ実施要項総則 5 に定めるもののほか、次による。

- (1) 各都道府県協会の成年男子・女子、少年男子・女子のチームは、単独、補強、選抜のうち、いずれかの方法により編成すること。
- (2) 成年男子・女子、少年男子・女子の選手（予備登録選手を含む）は、公益財団法人日本バスケットボール協会定款第 51 条に基づき制定された「JBA 基本規定 第 5 章登録および移籍 第 2 節 登録 第 101 条〔選手登録の義務〕」に定める登録選手が参加できる。
- (3) 成年男子
 - ア 2007 年 12 月 31 日以前に生まれたものが参加できる。
 - イ 登録選手は、12 名とする。
 - ウ 成年男子代表チームについて、高校 2・3 年生のみの編成は不可とし、高校 2・3 年生の登録できる人数は 5 名以内とする。
 - エ 高校 2・3 年生のオンコート的人数や出場を必須にするといった制限は加えない
- (4) 成年女子
 - ア 2007 年 12 月 31 日以前に生まれたものが参加できる。
 - イ 登録選手は、11 名とする。
 - ウ 成年女子代表チームについて、高校 2・3 年生のみの編成は不可とし、高校 2・3 年生の登録できる人数は 5 名以内とする。
 - エ 高校 2・3 年生のオンコート的人数や出場を必須にするといった制限は加えない
- (5) 少年男子、少年女子
 - ア 中学 3 年生を含む 2008 年 1 月 1 日～2010 年 4 月 1 日に生まれた者が出場できる。
 - イ 登録選手は、合計 12 名とする。
 - ウ 中学 3 年生の出場は、1 名以上が望ましい。
- (6) 外国籍競技者の参加

外国籍競技者の参加については総則 5 (1) アに定めるもののほか、次による。

 - ア 成年男子・女子
 - (ア) 成年種別の選手の参加は 1 名までとする。
 - (イ) 早生まれを除く高校 2 年生及び高校 3 年生（2006 年 4 月 2 日～2007 年 12 月 31

日までに生まれた者)の選手を参加させることができる。

イ 少年男子・女子

(ア) 少年種別の選手の参加は2名までとし、オンコートは1名までとする。

(イ) 早生まれの高校2年生及び高校1年生、中学3年生の選手(2008年1月1日～2010年4月1日に生まれた者)を参加させることができる。

(7) 選手の参加申し込み後の変更について(エントリー変更について)

ア 本大会に参加する選手は、原則としてブロック大会に出場した選手とし、変更は認められない。なお、選手の変更については、疾病、傷害等の特別な場合のみ、予備登録選手からの変更を認めるものとし、証明する書類(医師の診断書等)を添付し、手続きすること。なお、診断書とは、医師が、傷病名・障害名・医師の所見・治療の経緯や現症、結果などが記載されている証明書であり、実際に診察のあった医師と歯科医師のみが発行できるものである。(医師法第19条2項による)

変更手続きについては、代表者会議開始までに手続きを完了すること。(代表者会議後の変更は認めない)

イ エントリー変更をした場合は、その選手に限りユニフォーム番号の変更を認める。(ユニフォーム番号のみの変更は、認めない)

ウ 少年男子・女子種別における、中学校3年生の選手については、24名の選手(予備登録選手含む)に入れておくことを前提とし、その中で、全国中学校総合体育大会/第54回全国中学校バスケットボール大会(予選含む)に出場したものに関しては予選大会に出場しなくても本大会に参加できる。

エ 他別途、JSP0が、国スポバスケットボール競技の予選免除大会と認めている大会(下記)以外は、予選免除にはならない。

- ・FIBA3x3 アジアカップ(3×3男子・女子)
- ・UOQT2(3×3男子・女子)
- ・OQT(3×3男子・女子)
- ・FIBA3x3 U18 ワールドカップ(3×3男子・女子)
- ・FIBA3x3 U23 ワールドカップ(3×3男子・女子)
- ・FIBA U18 女子アジア選手権 2024(5×5女子)
- ・FIBA U17 女子ワールドカップ 2024(5×5女子)
- ・FIBA 女子ワールドカップ 2026 プレ予選(5×5女子)
- ・FIBA U18 アジア選手権 2024(5×5男子)

8 監督・スタッフの参加資格、他について

SAGA2024 国スポ実施要項総則に定めるもののほか、次による。

- (1) 全種別の監督は、公益財団法人日本バスケットボール協会公認コーチライセンスに基づくJBA公認S級コーチ、JBA公認A級コーチ(日本スポーツ協会公認コーチ4)、JBA公認B級コーチ(日本スポーツ協会公認コーチ3)、JBA公認C級コーチ(日本スポーツ協会公認コーチ2/日本スポーツ協会公認コーチ1)いずれかを有するものとする。
- (2) 本大会に参加するスタッフは、監督1名、他スタッフ含めて合計5名以内とする。
- (3) 監督・スタッフの変更について

ア 本大会に出場する監督は、原則としてブロック大会時と同様の監督とするが、疾病、傷害、その他特別な場合のみ変更を認めるものとし、証明する書類(医師の診断書等)

を添付し、手続きをすること。変更手続きについては代表者会議開始までに手続きを完了すること。

イ 監督以外のスタッフの変更については、特に定めない。(本国スポ代表者会議直前のエントリー変更時にメンバー確認票に明記した者を他スタッフとする。)

ウ 急遽、監督・コーチに資格者が不在となる場合は、JBA 国スポ実施委員会にて、別途 JBA が定める(コーチ資格者が不在となった場合の対応)を適用するか否かを判断する。

※ コーチ登録証の携帯について

ベンチで指揮を執る者「7 (1) を有する者」は、試合前、T0 にてサインをする際、必ずコーチ登録証を提示すること。また、試合中は、コーチ登録証を公益財団法人日本バスケットボール協会指定のネックストラップを使用し、首から下げておくこと。

9 総合成績決定方法

男女総合成績(天皇杯得点)及び女子総合成績(皇后杯得点)は、競技得点と参加得点の合計とし、その得点の多い都道府県順に第1位から第8位までを決定する。

ただし、同点の場合は、その順位を共有し、次の順位を欠位とする。

(1) 競技得点

天皇杯対象種別	皇后杯対象種別	競技得点
成年男子 成年女子 少年男子 少年女子	成年女子 少年女子	各種別とも1位40点、2位35点、3位(2チーム)各27.5点、5位(4チーム)各12.5点の競技得点を与える。

(2) 参加得点

大会(ブロック大会を含む)に参加した都道府県に10点を与える。ただし、ブロック大会で本大会の出場権を獲得しながら、本大会に参加しなかった場合は与えない。

10 表彰

(1) 男女総合成績及び女子総合成績の第1位から第8位までの都道府県に、表彰状を授与する。

(2) 男女総合成績第1位の都道府県に、大会会長トロフィーを授与する。

(3) 各種別の第1位から第5位(4チーム)までに、賞状を授与する。

11 参加申込み方法

総則8に定めるもののほか、次による。

(1) 所定の Web ページ(国民スポーツ大会参加申込システム)へアクセスし、必要項目を入力の上、所属都道府県体育・スポーツ協会を通じて、2024年9月4日(水)までに申込み手続きを完了すること。

(2) 締切期限以降は、所定の Web ページ(国民スポーツ大会参加申込システム)へアクセスできなくなるので、締切期限を厳守すること。

(3) 各ブロック大会を主管する都道府県バスケットボール協会は、予選会成績表を各種別2通作成し、各予選会終了後、5日以内に次の宛先にそれぞれ送付すること。

〔予選会成績表記載事項〕

- ア 予選会担当都道府県協会名
- イ 予選会開催期日
- ウ 予選会開催場所
- エ 参加チーム数
- オ 参加チーム名
- カ 予選会成績記録（1回戦から各クォーターの得点記録を全部記録すること。）
- キ 本大会に出場する代表チーム名
- ク その他の特記事項

	提出先	必要書類
①	〒112-0004 東京都文京区後楽一丁目7番27号 後楽鹿島ビル6階 公益財団法人日本バスケットボール協会 TEL:03-4415-2020 FAX:03-4415-2021 Mail jba-compe@basketball.or.jp	予選会成績表
②	〒847-8511 佐賀県唐津市南城内1番1号 SAGA2024 国スポ・全障スポ唐津市実行委員会事務局 (唐津市スポーツ局国スポ・全障スポ競技課) TEL:0955-53-7176 FAX:0955-75-2289	予選会成績表

- (4) 参加申込み締切後の変更は、疾病、傷害等の特別な場合のみ認めるものとし、その取り扱いについては次のとおりとする。

- ア 提出期限 代表者会議開始まで
- イ 提出先

①	〒112-0004 東京都文京区後楽一丁目7番27号 後楽鹿島ビル6階 公益財団法人日本バスケットボール協会 TEL:03-4415-2020 FAX:03-4415-2021 Mail jba-compe@basketball.or.jp
②	〒840-8570 佐賀県佐賀市城内一丁目1番59号 SAGA2024 実行委員会事務局 (佐賀県SAGA2024・SSP推進局 SAGA2024 競技運営チーム 国民スポーツ大会担当) TEL 0952-25-7405 FAX 0952-25-7354
③	〒847-8511 佐賀県唐津市南城内1番1号 (大手口センタービル5階) SAGA2024 国スポ・全障スポ唐津市実行委員会事務局 (唐津市スポーツ局国スポ・全障スポ競技課) TEL:0955-53-7176 FAX:0955-75-2289

なお、公益財団法人日本スポーツ協会に対しては、上記への提出後、別途、所定の手続きにより、参加申込み情報を修正すること。

12 その他

- (1) 組合せ抽選会

日 時 2024年9月8日(日) 午後1時
場 所 公益財団法人日本バスケットボール協会 会議室
〒112-0004 東京都文京区後楽一丁目7番27号 後楽鹿島ビル6階
TEL 03-4415-2020 FAX 03-4415-2021

(2) 代表者会議(全種別)

日 時 2024年10月8日(火) 午後3時
場 所 WEBにて開催

(3) 審判会議(全種別)

日 時 2024年10月9日(水) 午後4時
場 所 唐津市文化体育館 2階 文化ホール
〒847-0083 佐賀県唐津市和多田大土井1番1号
TEL 0955-73-2888 FAX 0955-73-2884

(4) 総合表彰式

日 時 2024年10月14日(月・祝) 少年男子決勝戦終了後
場 所 唐津市文化体育館
〒847-0083 佐賀県唐津市和多田大土井1番1号
TEL 0955-73-2888 FAX 0955-73-2884

[10] レスリング競技

1 期 日 2024年10月6日（日）から10月9日（水）まで（4日間）

種別	種 目	10月6日（日）	10月7日（月）	10月8日（火）	10月9日（水）
成年男子	フリースタイルレスリング			1・2回戦 準々決勝	準決勝・決勝
	グレコローマンレスリング	1・2回戦	準々・準決勝 決 勝 (ナイトゲーム)		
女子	女子レスリング	62kg級 1・2回戦	準々・準決勝 決 勝 (ナイトゲーム)	53kg級 1・2回戦 準々決勝	準決勝・決勝
少年男子	フリースタイルレスリング			1・2回戦 準々決勝	準決勝・決勝
	グレコローマンレスリング	1・2回戦	準々・準決勝 決勝		

(注) 試合進行日程の詳細については、監督会議において発表する。

(注) 10月7日（月）成年グレコローマンレスリング・女子レスリング62kg級の決勝戦は、17時30分より開始しナイトゲームとする。

2 会 場 嬉野市 U-Spo （嬉野市中央体育館）

3 種別（種目）及び参加人員

種 別	種 目	監督	選手	参加都道府県	小 計	合計（人）
成年男子	フリースタイルレスリング	1	5	47	329	705
	グレコローマンレスリング					
女子	女子レスリング		1	47		
少年男子	フリースタイルレスリング	1	7	47	376	
	グレコローマンレスリング					

(注) 成年男子と女子の監督は兼任するものとする。

4 競技上の規程及び方法

(1) ルール

2024年度公益財団法人日本レスリング協会のルールによる。ただし、一部国民スポーツ大会ルールを適用する。

(2) 試合の方法及び順位の決定

フリースタイルレスリング、グレコローマンレスリング、女子レスリングともクラスごとのトーナメント方式とし、順位の決定は次による。ただし、エントリーが3名のクラスはリーグ

戦とする。各クラスとも3位決定戦は行わない。そのため3位は2名とし、4位は欠位とする。

(3) 試合時間は、成年男子、女子、少年男子ともに3分間2ピリオドとする。

(4) 都道府県以外の表示を添付したシングレットを着用することはできない。

(5) 選手は、赤及び青のシングレット各1着携行のこと。

ア シングレットの前面及び背面に、都道府県名を漢字(書体は自由)で表示する。

イ 前面の一文字の大きさは、5～7×5～7cm、背面の一文字の大きさは、7～10×7～10cmとする。

ウ 取付方法は、シングレットに直に圧着又は、直接刺繍すること。

上記の表示のない選手は、試合に出場することができない。

(6) 組合せの決定

成年男子、女子、少年男子とも各クラスの組合せは抽選により決定する。この抽選は、公益財団法人日本レスリング協会の責任のもとに実施する。

ア 抽選日時 2024年9月3日(火) 午前11時から

イ 抽選場所 〒160-0013 東京都新宿区霞ヶ丘町4番2号

JAPAN SPORT OLYMPIC SQUARE 内会議室

(7) 試合前の計量

ア 出場選手は、所定の計量会場で定められた時間内に、メディカルチェック・計量を受け、合格しなければならない。メディカルチェックは、10月6日(日)及び10月8日(火)の午前8時から順次行う(出場選手は、計量前にメディカルチェックを必ず受けて計量を行うこと)。

出 場 選 手	計 量 時 間
男子グレコローマンレスリング出場選手 女子レスリング62kg級出場選手	10月6日(日)の午前8時00分から8時30分まで
上記種別準々決勝出場選手	10月7日(月)の午前8時00分から8時15分まで
男子フリースタイルレスリング出場選手 女子レスリング53kg級出場選手	10月8日(火)の午前8時00分から8時30分まで
上記種別準決勝出場選手	10月9日(水)の午前8時00分から8時15分まで

(注) 計量は、各スタイル1日目・2日目はともに、リミットとする。

イ 計量を受ける選手は、本人の顔写真(4cm×4cm)を貼付した計量カードを携行し、計量の際、所定の欄に計量委員から署名を受けるものとする。計量カード以外の身分証明書は、一切代用できない。

ウ 計量時間を変更する場合は、事前に通知し監督会議で確認する。

エ 各スタイルとも計量の際は、計量カードに刻印を受け、計量開始時刻には所定の計量台前に全員整列して待機しなければならない。

オ 計量場所その他詳細については、監督会議において確認する。

(8) クラス

ア 成年男子

<フリースタイルレスリング>

57kg、65kg、74kg、86kg、97kg、125kgの6クラスとする。

ただし、57kg級の下限は50kg、125kg級の下限は97kgとする。

<グレコローマンレスリング>

60kg、67kg、77kg、87kg、97kg、130kgの6クラスとする。

ただし、60kg級の下限は55kg、130kg級の下限は97kgとする。

イ 女子<女子レスリング>

53kg級、62kg級の2クラスとする。

ただし、53kg級の下限は48kg、62kg級の下限は57kgとする。

ウ 少年男子<フリースタイルレスリング>・<グレコローマンレスリング>

51kg、55kg、60kg、65kg、71kg、80kg、92kg、125kgの8クラスとする。

ただし、51kg級の下限は45kg、125kg級の下限は92kgとする。

(9) チームの構成

ア 人員

(ア) 成年男子1チームの人員は、監督1名、選手5名以内とする。

(イ) 女子1チームの人員は、監督1名、53kg級、62kg級よりいずれか選手1名とする。

(ウ) 少年男子1チームの人員は、監督1名、選手7名以内とする。

※ 成年男子と女子の監督は兼任するものとする。

イ クラスの選定

男子種別の1チームの選手は、スタイルに関係なく、すべて異なったクラスに出場しなければならない。

ただし、成年男子においては、フリースタイルレスリング・グレコローマンレスリングともに軽いクラスから順に同クラスとみなす。

(例) フリースタイルレスリング57kgに出場した場合、グレコローマンレスリング60kgに出場できない。

ウ スタイルの選択

男子種別の1チームの申込みが1名の場合は、フリースタイルレスリングまたはグレコローマンレスリングとするが、2名以上の申込みの場合は、同一スタイルのみに出場することができず、その選択は次の割合による。

申込人員	男子フリー	男子グレコ	摘要
2	1	1	
3	2～1	1～2	F-2、G-1かF-1、G-2
4	2	2	
5	3～2	2～3	F-3、G-2かF-2、G-3
6	4～2	2～4	F-4、G-2かF-2、G-4又はF-3、G-3
7	4～3	3～4	F-4、G-3かF-3、G-4

申込人員	女子レスリング	摘要
1	1	53kg・62kgのいずれか1名

エ 計量失格、試合前の棄権等、マット上に最初から上がれない選手は、棄権負けではなく、不戦負けとして取扱い、競技得点の対象としない。

オ 試合の中止

1クラスの申込み人員が1名の場合及び計量にパスした選手が1名の場合、そのクラスの試合は中止し、そのクラスは競技得点対象外とする。

5 予選方法

(1) 各都道府県の計画(規定等)により、各都道府県レスリング協会は責任をもって参加資格等必要事項を必ず確認した上で、予選を行い選手選考すること。

(2) 2024年6月30日までに、2024年度 公益財団法人日本レスリング協会に登録した者。

(3) 国スポ諸規定については、所属都道府県体育・スポーツ協会に問合せ確認し実施すること。

6 参加資格、所属都道府県及び選手の年齢基準

大会実施要項 総則5に定めるもののほか、次による。

- (1) 2024年6月30日までに、2024年度 公益財団法人日本レスリング協会に登録した者。
- (2) 公益財団法人日本レスリング協会の段位（監督及び成年男子・成年種別年齢女子は3段以上、少年男子及び少年種別年齢女子は初段以上）を有する者。
- (3) 女子種別に参加する者は、2009年4月1日以前に生まれた者。
- (4) 少年男子に参加できる選手には、2009年4月2日から2009年12月31日までの間に生まれた者を含むものとする。ただし、参加できる種目はフリースタイルレスリングのみとする。当該選手の参加にあたり、各都道府県レスリング協会は、責任をもって選手選考すること。

参加を希望する選手は、都道府県レスリング協会に事前に承認を得て、保護者・指導者同意書及び医師診断書を都道府県大会参加申込時に都道府県レスリング協会へ提出すること。都道府県レスリング協会は取り纏めのうえ原本を、公益財団法人日本レスリング協会へ2024年6月28日（金）又は各都道府県予選の2週間前（必着）までに必ず提出すること。参加の可否は、各都道府県の「公益財団法人日本スポーツ協会公認スポーツドクター（注1）」を受診し「治療中もしくは現存する外傷・障害・内科的疾患がない」ことを条件とする。なお、都道府県大会に参加した選手は、都道府県大会終了後2週間以内、本大会に参加した選手は10月23日（水）までに、各大会期間中の外傷・障害・健康調査票を公益財団法人日本レスリング協会スポーツ医科学委員会に提出すること。（開封厳禁）

（注1）公益財団法人日本スポーツ協会ホームページの「スポーツドクター検索」から検索を行うか、所属都道府県体育・スポーツ協会へ問い合わせること。

URL：<https://www.japan-sports.or.jp/coach/DoctorSearch/tabid75.html>

また、公益財団法人日本スポーツ協会公認スポーツドクターであれば、スポーツ種目を問わず受診できる。

（注2）公益財団法人日本スポーツ協会公認スポーツドクター以外の医師診断書は認めない。

- (5) 選手と監督の兼任はできない。
- (6) 成年男子と少年男子の監督は兼任できない。ただし、成年男子の監督は、女子の監督を兼任する。
- (7) 監督は、公益財団法人日本スポーツ協会公認スポーツ指導者制度に基づく、公認レスリングコーチ1、公認レスリングコーチ2、公認レスリングコーチ3、公認レスリングコーチ4のいずれかの資格を有し、有効期限が更新されていること。

7 総合成績決定方法

男女総合成績（天皇杯得点）及び女子総合成績（皇后杯得点）は、競技得点と参加得点の合計とし、その得点の多い都道府県順に順位を決定する。

ただし、同点の場合は、その順位を共有し、次の順位を欠位とする。

(1) 競技得点

天皇杯対象種別	皇后杯対象種別	競技得点
成年男子 女子 少年男子	女子	各種別・各種目の各クラスとも1位8点、2位7点、3位（2名）各5.5点、5位（4名）各2.5点の競技得点を与える。

(2) 参加得点

大会に参加した都道府県に10点を与える。

8 表 彰

(1) 男女総合成績及び女子総合成績の第1位から第8位までの都道府県に、表彰状を授与する。

(2) 男女総合成績第1位の都道府県に、大会会長トロフィーを授与する。

(3) 各種目の各クラスの第1位から第5位までの選手に、賞状を授与する。

(4) 表彰は、次のとおり行う。

ア クラスの表彰は、各種目の試合終了後に行う。

イ 7日(月)少年男子グレコローマンレスリングの表彰は、試合終了後直ちに行う。

ウ 男女総合成績の表彰は、表彰式において行う。

エ 女子総合成績の表彰は、表彰式において行う。

9 参加申込み方法

(1) 所定の Web ページ(国民スポーツ大会参加申込システム)へアクセスし、監督・選手情報(段位・種別・階級・参加資格等)の整合性・誤記入等の点検・確認し、必要項目を正確に入力の上、所属都道府県体育・スポーツ協会を通じて、2024年8月28日(水)までに申込手続きを完了すること。

※登録番号(段位・登録)不明の場合は、公益財団法人日本レスリング協会に問い合わせ確認すること。

(2) 締切期限以降は、所定の Web ページ(国民スポーツ大会参加申込システム)へアクセスできなくなるので、締切期限を厳守すること。

(3) 締切期限以降は、参加申込、修正・変更等を行うことができない。

(4) 少年男子に参加できる選手には、2009年4月2日から2009年12月31日までの間に生まれた者を含むものとする。ただし、参加できる種目はフリースタイルレスリングのみとする。また、当該選手の参加については、公益財団法人日本スポーツ協会公認ドクターが認定したものに限り、なお、都道府県大会及び本大会に参加した選手は、下記の提出書類を各大会終了後2週間以内に公益財団法人日本レスリング協会スポーツ医科学委員会に提出すること(開封厳禁)。

提出書類	提出締切
保護者・指導者同意書及び医師の診断書の写し	2024年6月28日(金)又は各都道府県予選会2週間前(必着)
大会期間中の外傷・傷害調査・健康調査票	各大会終了後2週間以内 本大会参加選手は10月23日(水)

※ 提出書類は、公益財団法人日本レスリング協会ホームページから統一フォームを印刷する。

※ 事前審査において、参加資格を得た選手は、申請したフリースタイルレスリングの階級で各都道府県大会に参加すること。また、本大会には、各都道府県大会のフリースタイルレスリングの階級で参加すること。変更した場合には、参加できない。

【提出先】〒160-0013 東京都新宿区霞ヶ丘町4番2号 JAPAN SPORT OLYMPIC SQUARE
公益財団法人日本レスリング協会 スポーツ医科学委員会
TEL 03-5843-0358 FAX 03-5843-0359

- (5) 正副選手の交代は、正選手が負傷等正当な理由により出場不可能になった場合のみ、2024年10月5日（土）及び10月7日（月）の監督会議の議決により許可するものとする。なお、当該選手の監督は、所定の参加選手交代（変更）届に添えて、医師の診断書を提出しなければならない。提出は、監督会議の1時間前までとする。
- (6) 監督の交代（変更）は、特別な事情の場合のみ、2024年10月5日（土）及び10月7日（月）の監督会議の議決により許可するものとする。なお、参加資格等を確認した上で所定の監督交代（変更）届を提出しなければならない。提出は、監督会議の1時間前までとする。
- (7) 監督の【交代（変更）届】は、PDFにてメールを公益財団法人日本レスリング協会へ送付、又は監督会議（1時間前まで）に必ず提出すること。
- (8) 参加選手【交代（変更）届・棄権届】は、診断書（交代・変更届の場合）を添付のうえ、PDFにしてメールを公益財団法人日本レスリング協会へ送付し、診断書の原本は監督会議（1時間前まで）に必ず提出すること。

【提出先】

- ア 〒160-0013 東京都新宿区霞ヶ丘町4番2号 JAPAN SPORT OLYMPIC SQUARE
公益財団法人日本レスリング協会
TEL 03-5843-0358 mail: info@jpnwrestling.or.jp
- イ 〒840-8570 佐賀県佐賀市城内一丁目1番59号
SAGA2024実行委員会事務局
（佐賀県SAGA2024・SSP推進局
SAGA2024競技運営チーム 国民スポーツ大会担当）
TEL 0952-25-7405 FAX 0952-25-7354
- ウ 〒843-0392 佐賀県嬉野市嬉野町大字下宿乙1185番地
SAGA2024国スポ・全障スポ嬉野市実行委員会事務局
（嬉野市SAGA2024推進課 大会推進グループ）
TEL 0954-27-7083 FAX 0954-27-7084

- (9) 前項の場合、公益財団法人日本スポーツ協会に対しては、大会終了後、別途所定の手続きにより参加申込情報を修正すること。
- (10) 成年男子、女子、少年男子とも1クラス正副2名の選手を申し込むことができる。ただし、同一クラスに申し込む正副選手は、同一スタイルでなければならない。また、同じ選手を他の種目及びクラスに申し込むことはできない。
- (11) 同一クラスの正副選手2名を開催地に派遣できない。
- (12) 申込み以外の選手の出場は認めない。
- (13) 申込み締切後の選手の種目及びクラスの変更は認めない。

10 参加上の注意

- (1) 選手は、計量カードに必要な顔写真（4cm×4cm）1葉を携行のこと。
- (2) 選手は、計量前に爪を短く切っておくこと。
- (3) マットサイドにおけるセコンド2名は、トレーニング服を着用しなければならない。ただし、各都道府県の監督の正式ユニフォームは可とする。

11 その他

(1) 監督会議

日 時 2024年10月5日(土) 午後3時
成年・少年男子グレコローマンレスリング、女子レスリング 62kg級

2024年10月7日(月) 少年グレコローマンレスリング表彰式終了後
成年・少年男子フリースタイルレスリング、女子レスリング 53kg級

場 所 2024年10月5日(土)
嬉野市文化センター 3階
〒843-0392 佐賀県嬉野市嬉野町大字下宿乙1298番地
TEL 0954-42-1550

2024年10月7日(月)
U-Spo (嬉野市中央体育館)
〒843-0301 佐賀県嬉野市嬉野町大字下宿乙1515番地
TEL 0954-27-7126

(2) 審判会議

日 時 2024年10月5日(土) 午後4時
場 所 嬉野市文化センター 3階
〒843-0392 佐賀県嬉野市嬉野町大字下宿乙1298番地
TEL 0954-42-1550

(3) 男女総合表彰式・女子総合表彰式

日 時 2024年10月9日(水) 全競技終了後
場 所 U-Spo (嬉野市中央体育館)
〒843-0301 佐賀県嬉野市嬉野町大字下宿乙1515番地
TEL 0954-27-7126

(4) 問い合わせ先

名 称 SAGA2024 国スポ・全障スポ嬉野市実行委員会事務局
(嬉野市SAGA2024 推進課 大会推進グループ)
住 所 〒843-0392 佐賀県嬉野市嬉野町大字下宿乙 1185 番地
TEL 0954-27-7083 FAX 0954-27-7084

〔11〕セーリング競技

1 期 日 2024年9月28日（土）から10月1日（火）まで（4日間）

〔計測 9月26日（木）・9月27日（金）、トライアルレース 9月27日（金）〕

月 日	時 間	内 容
9月26日（木）	9:00～17:00	計 測 （佐賀県ヨットハーバー）
9月27日（金）	8:30～10:00	計測予備日 （佐賀県ヨットハーバー）
	16:30～17:30	監督会議 （佐賀県ヨットハーバー式典テント）
10月1日（火）	13:00～13:30	種目別表彰式（佐賀県ヨットハーバー式典テント）
	14:00～14:30	
	15:00～15:40	総合表彰式（佐賀県ヨットハーバー式典テント）

月 日	予告信号時刻	A・C海面	予告信号時刻	B・C海面		
9月27日 （金）	10:55	少年男子420級	トライアルレース	10:55	少年男子ILCA6級	トライアルレース
	11:02	少年女子420級	トライアルレース	11:02	少年女子ILCA6級	トライアルレース
	11:09	成年女子ILCA6級	トライアルレース	11:55	成年女子セーリングスピリッツ級	トライアルレース
	12:55	成年男子470級	トライアルレース	12:55	成年男子国 ^社 ウインドサーフィン級	トライアルレース
	13:02	成年男子ILCA7級	トライアルレース	13:02	成年女子国 ^社 ウインドサーフィン級	トライアルレース
9月28日 （土）	9:25	少年男子420級	第1レース	9:25	少年男子ILCA6級	第1レース
	9:32	少年女子420級	第1レース	9:32	少年女子ILCA6級	第1レース
	9:39	成年女子ILCA6級	第1レース			
	引続き	少年男子420級	第2レース	引続き	少年男子ILCA6級	第2レース
		少年女子420級	第2レース		少年女子ILCA6級	第2レース
		成年女子ILCA6級	第2レース			
	12:55	成年男子470級	第1レース	11:55	成年女子セーリングスピリッツ級	第1レース
	13:02	成年男子ILCA7級	第1レース	引続き	成年女子セーリングスピリッツ級	第2レース
9月29日 （日）	引続き	成年男子470級	第2レース	14:25	成年男子国 ^社 ウインドサーフィン級	第1レース
		成年男子ILCA7級	第2レース	14:32	成年女子国 ^社 ウインドサーフィン級	第1レース
				引続き	成年男子国 ^社 ウインドサーフィン級	第2レース
					成年女子国 ^社 ウインドサーフィン級	第2レース
9月30日 （月）	9:25	成年男子470級	第3レース	9:25	成年女子セーリングスピリッツ級	第3レース
	9:32	成年男子ILCA7級	第3レース	引続き	成年女子セーリングスピリッツ級	第4レース
	引続き	成年男子470級	第4レース	11:55	少年男子ILCA6級	第3レース
		成年男子ILCA7級	第4レース	12:02	少年女子ILCA6級	第3レース
				引続き	少年男子ILCA6級	第4レース
					少年女子ILCA6級	第4レース
	12:55	少年男子420級	第3レース	14:25	成年男子国 ^社 ウインドサーフィン級	第3レース
	13:02	少年女子420級	第3レース	14:32	成年女子国 ^社 ウインドサーフィン級	第3レース
10月1日 （火）	13:09	成年女子ILCA6級	第3レース			
	引続き	少年男子420級	第4レース	引続き	成年男子国 ^社 ウインドサーフィン級	第4レース
		少年女子420級	第4レース		成年女子国 ^社 ウインドサーフィン級	第4レース
		成年女子ILCA6級	第4レース			
9月30日 （月）	9:25	少年男子420級	第5レース	9:25	少年男子ILCA6級	第5レース
	9:32	少年女子420級	第5レース	9:32	少年女子ILCA6級	第5レース
	9:39	成年女子ILCA6級	第5レース			
	引続き	成年女子ILCA6級	第6レース	10:55	成年女子セーリングスピリッツ級	第5レース
				引続き	成年女子セーリングスピリッツ級	第6レース
	12:55	成年男子470級	第5レース	13:55	成年男子国 ^社 ウインドサーフィン級	第5レース
	13:02	成年男子ILCA7級	第5レース	14:02	成年女子国 ^社 ウインドサーフィン級	第5レース
	引続き	成年男子470級	第6レース	引続き	成年男子国 ^社 ウインドサーフィン級	第6レース
	成年男子ILCA7級	第6レース		成年女子国 ^社 ウインドサーフィン級	第6レース	
10月1日 （火）	9:25	少年男子420級	第6レース	9:25	少年男子ILCA6級	第6レース
	9:32	少年女子420級	第6レース	9:32	少年女子ILCA6級	第6レース

- (1) 各海面の引続き行うレースは、その前のレースの各種目終了後引続き行う。
- (2) 天候等の事情により、競技日程及びレース海面は、レース委員会において変更することがある。
- (3) 10月1日（火）には、11時00分より後に予告信号を発しない。

2 会 場 唐津市 佐賀県ヨットハーバー

3 種別（種目）及び参加人員

種 別	種 目	1艇当りの乗員数	艇数	監督	選手	参加都道府県	計（人）
成年男子	470級	2	1	1	2	47	703
	ILCA7級	1	1		1		
	国スポウインドサーフィン級	1	1		1		
成年女子	セーリングスピリッツ級	2	1		2		
	ILCA6級	1	1		1		
	国スポウインドサーフィン級	1	1		1		
少年男子	420級	2	1	1	2		
	ILCA6級	1	1		1		
少年女子	420級	2	1		2		
	ILCA6級	1	1		1		

- (1) 参加人員が703名を超えるときは、日本セーリング連盟が調整する。
- (2) 成年種別は選手が監督を兼任することができる。
- (3) 各種目で使用する艇及びボードは選手の所有するもの、都道府県が所有するもの、またはチャーターしたもので、参加都道府県が持参するものとする。
会場に持ち込める各級の艇体数は、参加申込みが完了した種目の艇数とする。
なお、各種別（種目）の計測で受付した艇及びセール等に変更、交換することはできない。
ただし、損傷等によりテクニカル委員会が認めた場合を除く。
また、支援者艇の持込みは参加都道府県毎に1艇とし、参加申込時に登録（記載）しなければならない。
- (4) 個人用浮揚用具（ライフジャケット）に関する規程
 - ア 体重を支えるに十分な浮力があり、体形・体重に合致したサイズ表示と浮力表示が明示されていること。
 - イ 着用した状態でセーリング等を行うのに支障なく、かつ誤った方法で着用されないように作られたものであること。
 - ウ 通常的环境条件及び油または油性品により急激な強度劣化及び浮力変化のないものであること。
 - エ 水中において、顔面を水面上で支持できるものであること。
 - オ 浮力体の抜き取り等の改造を施したり、自作したりしたものでないこと。
 - カ クラスルールに規定がある場合はクラスルールに適合したものを使用すること。

4 競技上の規程及び方法

[NP]の表記は、その規則の違反は艇による抗議の根拠とならないことを意味する。これはRRS60.1(a)を変更している。

[DP]の表記は、その規則の違反に対するペナルティをプロテスト委員会の裁量により失格より軽減することができることを意味する。

- (1) 2021-2024 セーリング競技規則（以下「RRS」という。）に定義された規則を適用する。

なお、本実施要項は、RRSにおけるレース公示に該当するものである。

RRSの定義：規則（g）に基づくその他の文書には、サポートチーム規程（STR）及び計測指示書が含まれる。

各クラス規則のセール番号及び艇体番号の同一性に関する条項並びに個人会員登録（艇及びセール登録は除く）に関する条項は適用しない。

[NP] [DP]本大会は、公益財団法人日本スポーツ協会の「国民体育大会企業協賛に関するガイドライン」（平成22年12月16日制定）に基づき、一切の広告が制限される。

- (2) 帆走するコースは、トラペジッド・コース及び風上/風下コースを予定しており、詳細は帆走指示書に記載する。
- (3) 天候その他の事情により各種目6回のレースが実施できなかった場合でも、それぞれの種目でレースが1回以上完了していれば、その種目は成立とする。
- (4) 本大会における上告の権利は、RRS70.5(b)及び日本セーリング連盟規程5.4に基づき否認される。
- (5) 470級及び420級の各種目に使用する艇は、所定の計測証明書（艇体とセール番号が異なる場合は、それぞれの計測証明書）を持参するものとする。
470級及び420級のセールについては、基本計測を終了しクラス規則に適合していることを示すステッカー又はスタンプ及び公式計測員のサインと計測を行った日付が記載されていること。
- (6) レースに使用する艇は、クラス規則、470級及び420級は計測証明書に合致していなければならない（RRS78参照）。さらに、レース前にテクニカル委員会による計測を受けるか、または、その承認を得たものに限られる。
各種目共、各レース終了後に任意に抜き取り、海上または陸上で計測を行うことがある。
- (7) 計測を受けられるセールの数は、参加申込みが完了した種目につき1セットとする。ただし、国スポウインドサーフィン級は、2枚のセールの使用を許可する。
また、異なる種別であっても同一のセール番号は使用できない。
- (8) I L C A 7級及びI L C A 6級は水上にいる間は、直径6mm、長さ8m以上のバウ・ラインをバウ・アイにつけておかなければならない。
- (9) セーリングスピリッツ級、I L C A 7級、I L C A 6級の艇は、マストトップに着脱可能な浮力体を取りつけてもよい。形状は球形に限り、1か所のロープで取り付けなければならない。ただし、コンディションにより付けた外したりしてもよい。
- (10) 国スポウインドサーフィン級は、マストの本数は制限しない。
- (11) レース前の計測時には、艇及びボードは乾燥した状態でなければならない。
- (12) 計測後の艇及びボード等は、テクニカル委員会の許可なく装備の修理及び交換をすることができない。計測済みの艇及びボード等に、破損その他事故が生じたときは、テクニカル委員会の承認により、改めて計測を受けたものに限り、使用を許されることがある。
- (13) レース艇の損傷等については、テクニカル委員会の承認後、各都道府県の責任において対応

する。

- (14) [NP] [DP]各種目のセールには、県名と県番号を付けていなければならない。県名（片面・スターボード側）は、470級、セーリングスピリッツ級、420級は1字 450mm×450mmで太さ40mm、国スポウインドサーフィン級、ILCA7級、ILCA6級は1字 380mm×380mmで太さ32mm、県番号（両面・スターボード側上位）は、1字 270mm×150mmで太さ40mmとし、色は黒色でほぼ一定の太さのラインで書かれたものであること。

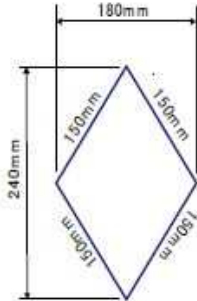
ただし、国スポウインドサーフィン級及びセーリングスピリッツ級（マイラーセール使用）のセールは、実行委員会が用意する白地のセールクロスの上に、県番号を貼付しなければならない。

なお、白地のセールクロスは受付時に配布する。配布された白地のセールクロスは加工してはならない。

- (15) [NP] [DP]セール上の識別

識別マーク（ひし形）は実行委員会が用意し、受付時に配布する。識別マークを両面の同じ位置に表示しなければならない。

なお、クラスルールに従った識別マークが表示されている場合は、そのまま使用してもよい。

種 別	種 目	色	形 状
成年女子	国スポウインドサーフィン級 ILCA6級	赤	下記サイズ以上 
少年男子	ILCA6級	青	
少年女子	420級	赤	対角線の長さ最小250mm

- (16) [NP] [DP]選手は、乗艇する際に着用する上着（個人用浮揚用具：ライフジャケット、ハーネス、その他の衣類等）には、その背面に地色と明確に識別できる単色の文字で所属都道府県名を付けなければならない。文字は漢字とし、1文字の大きさは縦100mm以上、横80mm以上とする。

- (17) [NP] [DP]県名、県番号及び識別マークの表示位置

県名、県番号及び識別マークの表示位置、計測の手順及び提出書類、また大会期間中の装備の交換と修理に関しては、大会ホームページに掲載される計測指示書に示す。

- (18) 各種目のセールに付ける県番号は、下記のとおりとする。

1	北海道	13	東京	25	滋賀	37	徳島
2	青森	14	神奈川	26	京都	38	愛媛
3	岩手	15	山梨	27	大阪	39	高知
4	宮城	16	新潟	28	兵庫	40	福岡
5	秋田	17	長野	29	奈良	41	佐賀

6	山形	18	富山	30	和歌山	42	長崎
7	福島	19	石川	31	鳥取	43	熊本
8	茨城	20	福井	32	島根	44	大分
9	栃木	21	静岡	33	岡山	45	宮崎
10	群馬	22	愛知	34	広島	46	鹿児島
11	埼玉	23	三重	35	山口	47	沖縄
12	千葉	24	岐阜	36	香川		

(19) 競技者への通告は、第 78 回国民スポーツ大会（SAGA2024）セーリング競技会ホームページ（以下「大会ホームページ」という。）に設置された公式掲示板に掲示される。公式掲示板はオンラインのみとし、ホームページの不具合等は、艇からの救済の要求の根拠とはならない。これは、RRS60.1(b)を変更している。

大会ホームページ URL : <https://www.saga2024-sailing-karatsu.com>

(20) [NP][DP]競技者は、大会 LINE オープンチャット（以下「大会オープンチャット」という。）で情報を得ることが出来る。競技者は大会オープンチャットへ登録しなければならない。ただし、大会オープンチャットでの選手・監督・支援者からの投稿は認めない。大会オープンチャットへの登録及びオンライン手続きについては、帆走指示書に示す。

5 参加資格、所属都道府県及び選手の年齢基準

(1) 総則 5 に定めるものとする。

なお、少年種別に参加できる選手には、2009 年 4 月 2 日から 2010 年 4 月 1 日までに生まれた中学 3 年生を含むものとする。

(2) 同一人の参加は、1 都道府県の 1 種目に限る。

(3) 監督、選手は日本セーリング連盟の有効な 2024 年メンバー登録者であること。

(4) 当該種別選手は、次の有資格者であること。

ア 成年男子・成年女子 日本セーリング連盟バッジテスト中級 4 級以上、ただし、国スポウインドサーフィン級の選手は日本セーリング連盟ウインドサーフィン・バッジテスト 8 級

イ 少年男子・少年女子 日本セーリング連盟バッジテスト初級 5 級以上

(5) 選手は、World Sailing 規定 19.4(a)に従うこと。

(6) 監督は、公益財団法人日本スポーツ協会公認スポーツ指導者資格制度に基づく公認セーリングコーチ 3 または公認セーリングコーチ 4 の資格を有する者とする。

6 総合成績決定方法

男女総合成績（天皇杯得点）及び女子総合成績（皇后杯得点）は、競技得点と参加得点の合計とし、その得点の多い都道府県順に第 1 位から第 8 位までを決定する。

ただし、同点の場合は、その順位を共有し、次の順位を欠位とする。

(1) 競技得点

天皇杯対象種別	皇后杯対象種別	競技得点
成年男子	成年女子 少年女子	<p>470級、セーリングスピリッツ級及び420級の各種目に1位24点、2位21点、3位18点、4位15点、5位12点、6位9点、7位6点、8位3点の競技得点を与える。</p> <p>ILCA7級、国スポウインドサーフィン級及びILCA6級の各種目に1位8点、2位7点、3位6点、4位5点、5位4点、6位3点、7位2点、8位1点の競技得点を与える。</p> <p>ただし、同順位の場合は、その順位を共有し、次の順位を欠位とする。なお、得点は次の順位のものに加え、当該都道府県で等分する。</p>
成年女子		
少年男子		
少年女子		

(2) 参加得点

大会に参加した都道府県に10点を与える。

(3) 各種目のレース得点方法と順位

完了したレースが3レース未満の場合は、艇の得点は全レースの合計得点として順位を決定する。完了したレースが3レース以上の場合は、艇の得点は最も悪いレースの得点を除外したレースの得点合計として順位を決定する。

(4) 参加艇数

各種目の参加艇数は、2024年9月26日（木）午後3時の時点における艇数を参加艇数とする。

7 表彰

- (1) 男女総合成績及び女子総合成績第1位から第8位までの都道府県に、表彰状を授与する。
- (2) 男女総合成績第1位の都道府県に、大会会長トロフィーを授与する。
- (3) 各種目の第1位から第8位までに、賞状を授与する。

8 参加申込み方法

- (1) 国民スポーツ大会参加申込システムにより、必要項目を入力の上、所属都道府県体育・スポーツ協会を通じて、2024年8月28日（水）までに申込手続きを完了すること。
- (2) 下記の書類は、2024年8月16日（金）までに送付すること。

申込先	必要書類
公益財団法人日本セーリング連盟 〒160-0013 東京都新宿区霞ヶ丘町4番2号 JAPAN SPORT OLYMPIC SQUARE 9階 TEL 03-6447-4881 FAX 03-6447-4882 E-mail: kokutai@jsaf.or.jp	参加資格証明書（所定のファイルに添付） 1. 監督・選手は2024年日本セーリング連盟メンバーズカード（電子版）の写し 2. 監督は公益財団法人日本スポーツ協会公認スポーツ指導者登録証（裏面）の写し 3. 選手は日本セーリング連盟バッジテスト認定証の写し

- (3) 参加申込締切後の選手・監督の交代は、疾病、傷害、転勤等の特別な場合にのみ認めるものとし、1種目1名とする。

選手・監督の交代及び棄権については、所定の様式により下記の提出先に届けなければなら

ない。

ア 提出期日 2024年9月26日(木) 午後3時まで

イ 提出先

(ア) 公益財団法人日本セーリング連盟

〒160-0013 東京都新宿区霞ヶ丘町4番2号 JAPAN SPORT OLYMPIC SQUARE 9階
TEL 03-6447-4881 FAX 03-6447-4882 E-mail: kokutai@jsaf.or.jp

(イ) SAGA2024実行委員会事務局

(佐賀県SAGA2024・SSP推進局

SAGA2024競技運営チーム 国民スポーツ大会担当)

〒840-8570 佐賀県佐賀市城内一丁目1番59号
TEL 0952-25-7405 FAX 0952-25-7354

(ウ) SAGA2024国スポ・全障スポ唐津市実行委員会事務局

(唐津市スポーツ局 国スポ・全障スポ競技課 競技担当)

〒847-8511 佐賀県唐津市南城内1番1号(大手口センタービル5階)
TEL 0955-53-7176 FAX 0955-75-2289

なお、公益財団法人日本スポーツ協会に対しては、大会終了後、別途所定の手続きにより参加申込情報を修正すること。

9 参加上の注意

- (1) 参加艇及び支援者艇の会場への搬入は、2024年9月23日(月)午前9時から受け入れる。また、搬出は、9月30日(月)から10月1日(火)に実行委員会の搬出計画により行う。
- (2) 各都道府県の計測順は、9月26日(木)8:30に計測会場において、都道府県代表者による抽選で決定する。なお、抽選時に未到着の都道府県については、受付順とする。
- (3) 9月27日(金)は、海上練習を禁止する。
- (4) 支援者艇は、競技者への全ての支援を行うことができる。ただし、支援者艇は大会ホームページに掲載されるサポートチーム規程(STR)に従わなければならない。

10 その他

- (1) 帆走指示書は2024年7月31日(水)までに大会ホームページに公開する。
帆走指示書についての質問は2024年8月30日(金)まで文書で受け付ける。
質問の送り先は、日本セーリング連盟宛とする。質問についての回答は、大会ホームページの公式掲示板に掲示する。
- (2) 大会会長トロフィー返還・監督会議
日時 2024年9月27日(金) 午後4時
場所 佐賀県ヨットハーバー式典テント

[12] ウェイトリフティング競技

1 期 日 2024年10月6日（日）から10月10日（木）まで（5日間）

2 会 場 有田町 歴史と文化の森公園焔の博記念堂

3 種別（種目）及び参加人員

(1) 種別及び参加人員

種 別	監 督	選 手	参加都道府県	小 計	合 計（人）
成年男子		2～4	47	139	357
女 子		1～3	15～45	45	
少年男子		2～3	47	126	
成年男子・女子・ 少年男子共通	1		47	47	

※ 各都道府県の成年男子及び少年男子の各選手数は、ブロック大会の結果による。

※ 女子の選手数は、都道府県大会の成績を集計し、各階級最大15名、各都道府県最大1名を上位より選考する。

※ 監督については、成年男子・女子・少年男子種別共通として、1名推薦すること。
なお、選手との兼任はできない。

(2) 種 目 規定2種目（スナッチ、クリーン&ジャーク）

(3) 階 級 成年男子 55kg級、61kg級、67kg級、73kg級、81kg級、89kg級、96kg級、
109kg級（102kg級・109kg級）、+109kg級の9階級

少年男子 55kg級、61kg級、67kg級、73kg級、81kg級、89kg級、96kg級、
102kg級、+102kg級（109kg級・+109kg級）の9階級

女子 49kg級（45kg級・49kg級）、59kg級（55kg級・59kg級）、71kg級
（64kg級・71kg級）の3階級

4 競技上の規程及び方法

(1) 競技は、公益社団法人日本ウェイトリフティング協会競技規則による。

ただし、競技規則6.5の選手紹介は実施しない。少年男子及び女子は、競技規則6.6.7のコール後の試技時間は45秒とする。連続試技の場合は、1分30秒とする。

(2) 日程と実施要項

期 日	種 別	階 級	競技開始時間
10月6日（日）	成 年 男 子	55kg級	9：00
		61kg級	11：30（予定）
		67kg級	14：00（予定）
		73kg級	16：30（予定）
10月7日（月）	成 年 男 子	81kg級	9：00
		89kg級	11：30（予定）
		96kg級	14：00（予定）
		109kg級	16：30（予定）

10月8日(火)	成年男子	+109kg級	9:00
	少年男子	55kg級	11:20(予定)
		61kg級	13:20(予定)
		67kg級	15:20(予定)
73kg級		17:20(予定)	
10月9日(水)	少年男子	81kg級	9:00
	女子	49kg級	11:00(予定)
	少年男子	89kg級	13:00(予定)
		96kg級	15:00(予定)
女子	59kg級	17:00(予定)	
10月10日(木)	少年男子	102kg級	9:00
	女子	71kg級	11:00(予定)
	少年男子	+102kg級	13:00(予定)

(注) ア 階級別表彰式は、各種別・各階級の競技終了後直ちに歴史と文化の森公園焔の博記念堂で行う。

イ 日程については、参加申込み選手数により一部変更することがある。この件に関しては、2024年9月17日(火)までに、連絡責任者へ文書で連絡する。

5 予選方法

(1) 都道府県大会

ア 都道府県大会は、公益社団法人日本ウエイトリフティング協会加盟の各都道府県協会が主管して実施し、期日、実施方法については、当該都道府県体育・スポーツ協会と協議して行う。

イ 期日は、7月下旬までに終了すること。

ウ 少年男子は、各都道府県大会において本大会に準じ9階級中より2階級2名の代表選手を選考する。

エ 少年男子は、各都道府県大会において本大会に準じ9階級中より9階級9名以内のブロック大会出場者を選抜する。

オ 成年男子は、各都道府県大会において本大会に準じ9階級中より2階級2名の代表選手を選考する。

カ 成年男子は、各都道府県大会において本大会に準じ9階級中より9階級9名以内のブロック大会出場者を選抜する。

キ 女子は、年1回の各都道府県国民スポーツ大会予選会の記録を基に、本大会に準じて3階級より各階級1名の候補選手リストを作成し、各都道府県大会記録表とともに公益社団法人日本ウエイトリフティング協会事務局に2024年8月2日(金)までに送付すること。

(注) 予選会に出場した階級でリストを作成すること。

(2) ブロック大会

ア ブロック大会を実施する種別は、成年男子並びに少年男子とする。

イ ブロック大会の主管協会は、大会終了後1週間以内に競技結果を公益社団法人日本ウエイトリフティング協会に提出しなければならない。

ウ ブロック大会区分及び本大会代表選手数は、下表のとおりとする。なお、本大会への申込階級は、都道府県からの選考選手との重複は認めない。

○ 成年男子

ブロック名	都道府県名	選手数	
北海道	北海道	2名	2名
東北	青森、岩手、宮城、秋田、山形、福島	1位は2名、2～5位は1名	6名
関東	茨城、栃木、群馬、埼玉、千葉、東京、神奈川、山梨	1～2位は2名、3～5位は1名	7名
北信越	新潟、長野、富山、石川、福井	1位は2名、2～3位は1名	4名
東海	静岡、愛知、三重、岐阜	1位は2名、2～3位は1名	4名
近畿	滋賀、京都、大阪、兵庫、奈良、和歌山	1位は2名、2～5位は1名	6名
中国	鳥取、島根、岡山、広島、山口	1位は2名、2～3位は1名	4名
四国	香川、徳島、愛媛、高知	1位は2名、2～3位は1名	4名
九州	福岡、熊本、大分、長崎、宮崎、鹿児島、沖縄	1～2位は2名、3～4位は1名	6名
開催県	佐賀	2名	2名
計		45名	

○ 少年男子

ブロック名	都道府県名	選手数	
北海道	北海道	1名	1名
東北	青森、岩手、宮城、秋田、山形、福島	1～4位は1名	4名
関東	茨城、栃木、群馬、埼玉、千葉、東京、神奈川、山梨	1～6位は1名	6名
北信越	新潟、長野、富山、石川、福井	1～3位は1名	3名
東海	静岡、愛知、三重、岐阜	1～2位は1名	2名
近畿	滋賀、京都、大阪、兵庫、奈良、和歌山	1～4位は1名	4名
中国	鳥取、島根、岡山、広島、山口	1～3位は1名	3名
四国	香川、徳島、愛媛、高知	1～2位は1名	2名
九州	福岡、熊本、大分、長崎、宮崎、鹿児島、沖縄	1～6位は1名	6名
開催県	佐賀	1名	1名
計		32名	

(3) 書類選考

ア 女子の選考は、開催県を除く各階級各都道府県最大1名の選手を対象とした候補選手リストから各階級上位14名の選手を指名する。

※ 各階級とも14位相当の選手が複数の場合は、抽選で選考する。

※ 開催県が出場しない階級については、15名まで（同位は抽選）の選手を指名する。

※ 各都道府県の選手の最大数は3階級で3名である。

※ 開催県に対しては、各階級各1名、最大3名の参加を認める。

6 参加資格、所属都道府県及び選手の年齢基準

総則5に定めるもののほか、次による。

- (1) 女子種別の参加資格は、2009年4月1日以前に生まれた者とする。
- (2) 監督は、公益財団法人日本スポーツ協会公認スポーツ指導者の資格（コーチ1、コーチ2、コーチ3、コーチ4）を有すること。

7 総合成績決定方法

男女総合成績（天皇杯得点）及び女子総合成績（皇后杯得点）は、競技得点と参加得点の合計とし、その合計得点の多い都道府県順に第1位から第8位までを決定する。ただし、同点の場合は、その順位を共有し、次の順位を欠位とする。

- (1) 競技得点

天皇杯対象種別	皇后杯対象種別	競技得点
成年男子 女子 少年男子	女子	スナッチ、クリーン&ジャーク各種目の各階級に 1位8点、2位7点、3位6点、4位5点、5位4点、 6位3点、7位2点、8位1点の競技得点を与える。

- (2) 参加得点

ア 男女総合成績（天皇杯）

大会（ブロック大会を含む）に参加した都道府県に10点を与える。

イ 女子総合成績（皇后杯）

大会（ただし、都道府県予選会を開催し本大会の該当階級に選手が出場した場合を含む）に参加した都道府県に10点を与える。6の参加資格(2)に該当者がいない場合は与えない。

8 表彰

- (1) 男女総合成績及び女子総合成績第1位から第8位までの都道府県に、表彰状を授与する。
- (2) 男女総合成績第1位の都道府県に、大会会長トロフィーを授与する。
- (3) 各種別とも各種目及びトータルの各階級第1位から第8位までに、賞状を授与する。

9 参加申込み方法

総則8に定めるもののほか、次による。

- (1) 所定のWebページ（国民スポーツ大会参加申込システム）へアクセスし、必要項目を入力の上、所属都道府県体育・スポーツ協会を通じて、2024年9月4日（水）までに申込み手続きを完了すること。
- (2) 締切期限以降は、所定のWebページ（国民スポーツ大会参加申込システム）へアクセスできなくなるので、締切期限を厳守すること。
- (3) 参加申込み締切後の選手・監督変更は、疾病、傷害等の特別な事由がある場合のみ、同一階級に限り代理選手を認めるものとし、その取り扱いについては次のとおり、下記提出期日までにア、イ、ウ宛にそれぞれ文書をもって届け出なければならない。

女子については、個人指名であることから、選手の変更は認めない。

提出期日 2024年10月5日（土）監督会議時まで

提出先

- ア 〒160-0013 東京都新宿区霞ヶ丘町4番2号 JAPAN SPORT OLYMPIC SQUARE
公益社団法人日本ウエイトリフティング協会
TEL 03-6434-0681 FAX 03-6434-0682
- イ 〒840-8570 佐賀県佐賀市城内一丁目1番59号
SAGA2024実行委員会事務局
(佐賀県SAGA2024・SSP推進局
SAGA2024競技運営チーム 国民スポーツ大会担当)
TEL 0952-25-7405 FAX 0952-25-7354
- ウ 〒844-0018 佐賀県西松浦郡有田町本町丙1002番地2
SAGA2024有田町実行委員会事務局
(有田町教育委員会 生涯学習課国民スポーツ大会推進室)
TEL 0955-43-2314 FAX 0955-42-6309

なお、公益財団法人日本スポーツ協会に対しては、大会終了後、別途、所定の手続きにより参加申込み情報を修正すること。

10 参加上の注意

- (1) 申込み後の階級変更は認めない。
- (2) 各都道府県の代表選手は、ユニフォームに所属都道府県名を表示するマークを必ずつけること。

11 その他

(1) 組合せ抽選会

日時 2024年9月9日(月) 午前11時
場所 JAPAN SPORT OLYMPIC SQUARE 内会議室
〒160-0013 東京都新宿区霞ヶ丘町4番2号
TEL 03-6434-0681 FAX 03-6434-0682

(2) 審判・監督会議

日時 2024年10月5日(土) 午後5時
場所 歴史と文化の森公園焔の博記念堂
〒849-4165 佐賀県西松浦郡有田町黒川甲1788番地
TEL 0955-46-5010(代表) FAX 0955-46-5040

(3) 表彰式・閉会式

日時 2024年10月10日(木) 午後3時30分(予定) (全競技終了後直ちに実施)
場所 歴史と文化の森公園焔の博記念堂
〒849-4165 佐賀県西松浦郡有田町黒川甲1788番地
TEL 0955-46-5010(代表) FAX 0955-46-5040

[13] ハンドボール競技

1 期 日 2024年10月10日(木)から10月14日(月)まで(5日間)

種 別	10月10日 (木)	10月11日 (金)	10月12日 (土)	10月13日 (日)	10月14日 (月)
成年男子	1 回 戦	2 回 戦	準々決勝	準 決 勝	3位決定戦 決 勝
成年女子	1 回 戦	準々決勝	準 決 勝	3位決定戦 決 勝	
少年男子	1 回 戦	準々決勝	準 決 勝	3位決定戦 決 勝	
少年女子	1 回 戦	2 回 戦	準々決勝	準 決 勝	3位決定戦 決 勝

2 会 場 神 埼 市 (成年男子・少年男子) 神埼中央公園体育館
 (成年女子・少年女子) 佐賀県立神埼高等学校体育館
 (成年男子・少年男子) トヨタ紡織九州クレインアリーナ
 小 城 市 (成年女子) 小城市芦刈文化体育館
 吉野ヶ里町 (少年男子・少年女子) 吉野ヶ里町文化体育館

3 種別及び参加人数

種 別	監 督	選 手	参加都道府県	小 計	合 計(人)
成年男子	1	12	19	247	910
成年女子	1	12	16	208	
少年男子	1	12	16	208	
少年女子	1	12	19	247	

(注) 成年選手は、同種別の監督を兼任することができる。

4 競技上の規程及び方法

- (1) 1チームの構成は、選手12名とする。
- (2) 競技規則は、「2024年度公益財団法人日本ハンドボール協会競技規則」による。
- (3) 競技時間は、全種別とも下表のとおりとする。

前 半	休 憩	後 半
30分	15分	30分

- (4) 試合方法は、各種別ともにトーナメント方式をもって実施する。なお、3位決定戦を行う。

5 予選方法

- (1) 各都道府県協会は、種別ごとに都道府県大会を実施し、ブロック大会及び本大会に出場する代表チームを決定する。

なお、都道府県大会の期日及び場所を2024年5月10日(金)までに公益財団法人日本

ハンドボール協会に報告すること。

- (2) 各ブロック大会主管協会は、本大会実施要項に準じてブロック大会を実施し、本大会に出場する代表を決定する。

なお、ブロック大会の期日及び場所を2024年6月3日（月）までに公益財団法人日本ハンドボール協会に報告すること。

- (3) 各都道府県協会及び各ブロック大会主管協会は、都道府県大会及びブロック大会終了後7日以内に予選記録及び正確な選手名を記したプログラム2通を公益財団法人日本ハンドボール協会宛に提出すること。
- (4) 各ブロック大会は、種別ごとに実施する。
- (5) ブロック大会区分及び代表チーム数は、下表のとおりとする。

ブロック名	都道府県名	成年男子	成年女子	少年男子	少年女子
北海道	北海道	1	1	1	1
東北	青森、岩手、宮城、秋田、山形、福島	2	2	2	2
関東	茨城、栃木、群馬、埼玉、千葉、東京、神奈川、山梨	3	3	3	4
北信越	新潟、長野、富山、石川、福井	2	1	1	1
東海	静岡、愛知、三重、岐阜	2	1	2	3
近畿	滋賀、京都、大阪、兵庫、奈良、和歌山	2	2	2	2
中国	鳥取、島根、岡山、広島、山口	2	1	1	1
四国	香川、徳島、愛媛、高知	1	1	1	1
九州	福岡、長崎、熊本、大分、宮崎、鹿児島、沖縄	3	3	2	3
開催県	佐賀	1	1	1	1
計		19	16	16	19

6 参加資格、所属都道府県及び選手の年齢基準

総則5に定めるもののほか、次による。

- (1) 原則として、公益財団法人日本ハンドボール協会に登録したチーム、チーム役員、選手であること。
- (2) ブロック大会の申込み前に、公益財団法人日本ハンドボール協会へ国スポ登録を完了したチーム、チーム役員、選手であること。
- (3) すべての種別のチーム構成は、単一または、2チーム以上の混成チームにしてもよい。
- (4) 監督は、公益財団法人日本スポーツ協会公認スポーツ指導者制度に基づく、公認ハンドボールコーチ1、公認ハンドボールコーチ2、または公認ハンドボールコーチ3、公認ハンドボールコーチ4のいずれかの資格を有すること。また、有効期限は2025年3月31日以降のものでなければならない。

7 総合成績決定方法

男女総合成績（天皇杯得点）及び女子総合成績（皇后杯得点）は、競技得点と参加得点の合計とし、その得点の多い都道府県順に順位を決定する。

ただし、同点の場合は、その順位を共有し、次の順位を欠位とする。

(1) 競技得点

天皇杯対象種別	皇后杯対象種別	競 技 得 点
成年男子 成年女子 少年男子 少年女子	成年女子 少年女子	各種別とも1位40点、2位35点、3位30点、4位25点、5位(4チーム)各12.5点の競技得点を与える。

(2) 参加得点

大会（ブロック大会を含む）に参加した都道府県に10点を与える。ただし、ブロック大会で本大会の出場権を獲得しながら、本大会に参加しなかった場合は与えない。

8 表 彰

- (1) 男女総合成績及び女子総合成績第1位から第8位までの都道府県に表彰状を授与する。
- (2) 男女総合成績第1位の都道府県に大会会長トロフィーを授与する。
- (3) 各種別の第1位から第5位までに賞状を授与する。

9 参加申込み方法

総則8に定めるもののほか、次による。

- (1) 所定の Web ページ（国民スポーツ大会参加申込システム）へアクセスし、必要項目を入力の上、所属都道府県体育・スポーツ協会を通じて、2024年9月4日(水)までに申込手続きを完了すること。
- (2) 締切期限以降は、所定の Web ページ(国民スポーツ大会参加申込システム)へアクセスできなくなるので、締切期限を厳守すること。
- (3) 参加申込み締切後の監督・選手の変更は、死亡、疾病、傷害、転勤等の特別な場合のみ認める。特別な事情で監督・選手を変更する場合は、それを証明する書類を添付し、当該都道府県体育・スポーツ協会を通じて、下記ア、イ、ウ宛にそれぞれ文書で届け出なければならない。届け出の手続きは、ハンドボール競技監督・代表者会議の前日〔2024年10月8日(火)〕17時までに完了させていなければならない。
- (4) ユニフォームの色等の変更は、上記(3)に準じて完了させていなければならない。

ア (全種別)

〒160-0013 東京都新宿区霞ヶ丘町4番2号 JAPAN SPORT OLYMPIC SQUARE 6階
公益財団法人日本ハンドボール協会
TEL 03-6709-8940 FAX 03-6709-8941

イ (全種別)

〒840-8570 佐賀県佐賀市城内一丁目1番59号
SAGA2024実行委員会事務局
(佐賀県SAGA2024・SSP推進局)
SAGA2024競技運営チーム 国民スポーツ大会担当
TEL 0952-25-7405 FAX 0952-25-7354

ウ (全種別)

〒842-8601 佐賀県神埼市神埼町鶴 3542 番地 1

SAGA2024国民スポーツ大会神埼市実行委員会事務局
(神埼市教育委員会国民スポーツ大会推進課)

TEL 0952-37-1331 FAX 0952-52-6549

なお、公益財団法人日本スポーツ協会に対しては、大会終了後、別途、所定の手続きにより、参加申込み情報を修正すること。

10 参加上の注意

- (1) ブロック大会及び本大会に参加するチームは、単独・選抜（国スポ登録）のチーム構成にかかわらず、チーム名は都道府県名とする。
- (2) ユニフォームはコートプレイヤー・ゴールキーパーそれぞれ同系色でない2着以上の色の異なるものを用意し、それぞれの胸に都道府県名を表記しなければならない。背番号は1～12番を使用しなければならない。ただし、試合中の出血及び破損による交換の場合には、この限りではない。
なお、短パンツの下に着用するサイクリングパンツ及びユニフォームの下に着用するアンダーシャツなど身に着けられる装具については、日本ハンドボール協会「服装や保護を目的とした装具に関する規定」に則って着用しなければならない。
- (3) 監督（チーム役員）・選手は、公益財団法人日本ハンドボール協会発行の登録証を持参しなければならない。各試合の開始前に登録証をもって本人であることを確認する。登録証を携帯していない場合は、試合に参加、出場することができない。
- (4) 各チーム代表者は、競技に使用する全種類のユニフォームを持参の上、監督・代表者会議に必ず出席し、ユニフォームが規程のものであることの確認を受けること。
- (5) 参加資格に違反、その他不都合な行為があった時は、そのチーム及び個人の出場・参加を停止することがある。
- (6) 選手は、屋内用競技シューズを用意すること。
- (7) 試合会場のみ松ヤニ・松ヤニスプレーの使用を認める。練習会場での松ヤニ・松ヤニスプレーの使用（松ヤニ等の付いたボールも含む）は禁止する。練習会場には、若干数の練習球を用意する。
- (8) 競技場内、表彰式では選手団が共通した衣服（ウォーミングアップで使用するもの、ジャージ）ならびに競技中に着用する競技別ユニフォームには、いかなる形の広告や宣伝活動、コマーシャル等の表示がない衣服を着用するものとする。

11 その他

(1) 組合せ抽選会

日時 2024年9月8日（日） 13:30～15:00

場所 JAPAN SPORT OLYMPIC SQUARE 会議室

〒160-0013 東京都新宿区霞ヶ丘町4番2号

JAPAN SPORT OLYMPIC SQUARE 6F 公益財団法人日本ハンドボール協会

TEL 03-6709-8940 FAX 03-6709-8941

(2) テクニカルオフィシャル・審判会議

本大会では実施しない。ただし、必要事項は事前に別途連絡する。

(3) 監督・代表者会議

日 時 2024年10月9日(水) 15時00分

場 所 神埼市中央公民館

〒842-0007 佐賀県神埼市神埼町鶴 3388 番地 5

TEL0952-53-2325 FAX 0952-53-4940

(4) 総合成績発表

日 時 2024年10月14日(月) 全競技終了後

場 所 神埼中央公園体育館

〒842-0007 佐賀県神埼市神埼町鶴 3886 番地

吉野ヶ里町文化体育館

〒842-0102 佐賀県神埼郡吉野ヶ里町石動 2736 番地

〔14〕 自転車競技

1 期 日 2024年10月6日(日)から10月10日(木)まで(5日間)

種 目	10月6日 (日)	10月7日 (月)	10月8日 (火)	10月9日 (水)	10月10日 (木)
個人ロードレース (男子A・男子B・女子)					決 勝
1 kmタイムトライアル (男子A・男子B)			決 勝		
500mタイムトライアル (女子)				決 勝	
ケイリン (男子A・男子B・女子)	1 回 戦	敗者復活戦 2 回 戦	1 / 2 決 勝	7～12位 決定戦 決 勝	
スプリント (男子A・男子B・女子)	予 選	1 / 8 決 勝	1 / 4 決 勝 1 / 2 決 勝	5～8位 決定戦 3・4位 決定戦 1・2位 決定戦	
ポイント・レース (男子A・男子B・女子)		予 選	決 勝		
スクラッチ (男子A・男子B・女子)		予 選	決 勝		
4 kmチーム・パーシュート (男子)	予 選	3・4位 決定戦 1・2位 決定戦			
チームスプリント (男子・女子)	予 選	3・4位 決定戦 1・2位 決定戦			

競技日程については、参加人数、参加状況により変更することがある。

2 会 場

トラックレース 武雄市

OddsPark TAKEO (武雄競輪場) (周長 400m)

ロードレース 大分県日田市

オートポリス特設ロードレース・コース (小周回 4.7km 大周回 9.2km)

(男子A 小周回 5周+大周回 9周=106.3km)

(男子B 小周回 5周+大周回 7周=87.9km)

(女子 小周回 4周+大周回 3周=46.4km)

3 種別及び参加人員

種別	種 目		監督	スタ ッ フ	選 手		参加都 道府県	合計 (人)
男子A	トラック ・ ロード	ケイリン	2	〈1〉	3	3	47	517
		スプリント						
		ポイント・レース						
		スクラッチ・レース						
		1 kmタイムトライアル						
		個人ロードレース						
男子B	トラック ・ ロード	ケイリン	2	〈1〉	3	3	47	517
		スプリント						
		ポイント・レース						
		スクラッチ・レース						
		1 kmタイムトライアル						
		個人ロードレース						
男子	トラック 団体種目	4 km チーム・パーシュート	〈1〉	〈1〉	〈5〉	〈4〉	47	517
		チームスプリント			〈4〉	〈3〉		
女子	トラック ・ ロード	ケイリン	〈1〉	〈1〉	3	3	47	517
		スプリント						
		ポイント・レース						
		スクラッチ・レース						
		500mタイムトライアル						
		個人ロードレース						
	トラック 団体種目	チームスプリント			〈3〉	〈2〉		

(注1) 種別は、最新版のJCF競技規則第6条1(競技者のカテゴリ(区分))に準じ、男子A(U23カテゴリ以上)、男子B(ジュニアカテゴリ)、女子(ジュニアカテゴリ以上)の3つで区分する。

男女ともにユース（U17）以下は参加することができない。

JCF登録者規程第3条（競技者）に準じた選手が参加できる（2022年競技規則P52第3条改訂する）。

- (注2) 女子監督及びスタッフは男子A・男子B監督2名のうち1名が兼務をする。
- (注3) 選手は、1都道府県9名以内とし、男子A3名、男子B3名、女子3名で構成する。
- (注4) ロードレース：1都道府県各種別2名以内とし、トラック個人5種目の中の選手と兼ねることができる。
- (注5) 男子団体種目：4kmチーム・パーシュートは、5名で申込みをする。
男子チームスプリントは、4名で申込みをする。
4kmチーム・パーシュートと男子チームスプリントの重複出場も認める。
- (注6) 女子団体種目：女子チームスプリントは3名で申込みをする。
- (注7) 男子1kmタイムトライアル、女子500mタイムトライアル出場の選手は、他のトラック競技個人種目1種目を兼ねることができる。
個人種目については、必ずしもトラックレースとロードレースを兼ねる必要はない。
- (注8) 男子Aの選手は監督を兼務することができる。

4 競技上の規程及び方法

競技規則は、公益財団法人日本自転車競技連盟競技規則及び大会特別規則による。

- (1) 4kmチーム・パーシュートとチームスプリントは、予選において決勝/順位決定戦に進出する4チームを選抜する。予選3、4位のタイムのチームにより3-4位決定戦を、予選1、2位のタイムのチームにより1-2位決定戦を行う。
- (2) ポイント・レースの予選は、男子A、男子Bとも16kmとし、女子は10kmとする。決勝は、男子A30km、男子B24km、女子は20kmとする。
- (3) スクラッチ予選は、男子A8km、男子B・女子6kmとし、決勝は、男子A10km、男子B・女子8kmとする。

5 予選方法

公益財団法人日本自転車競技連盟加盟団体は、都道府県体育・スポーツ協会と連絡の上、本大会実施要項に準じて都道府県大会を実施する。

6 参加資格、所属都道府県及び選手の年齢基準

総則5に定めるもののほか、次による。

- (1) 選手は、都道府県予選会実施以前に、2024年公益財団法人日本自転車競技連盟の登録者規程により所属都道府県に登録の手続きを完了した者とする。
- (2) 最新版のJCF競技規則（競技者のカテゴリ（区分））に準じ、各種別（男子A、男子B、女子）に参加できる者の年齢は、次のとおりとする。
男子A：2005年12月31日以前に生まれた者
男子B：2006年1月1日から2007年12月31日までに生まれた者
女子：2007年12月31日以前に生まれた者
- (3) 監督は、2024年度有効の公益財団法人日本スポーツ協会公認スポーツ指導者制度に基づく、公認自転車競技コーチ1、公認自転車競技コーチ2、公認自転車競技コーチ3、公認自転車競技コーチ4のいずれかの資格を有する者とする。

7 総合成績決定方法

男女総合成績（天皇杯得点）及び女子総合成績（皇后杯得点）は、競技得点と参加得点の合計とし、その得点の多い都道府県順に順位を決定する。ただし、同点の場合は、その順位を共有し、次の順位を欠位とする。

(1) 競技得点

天皇杯対象種別	皇后杯対象種別	競技得点
男子A 男子B 女子	女子	団体種目に1位24点、2位21点、3位18点、4位15点、5位12点、6位9点、7位6点、8位3点、個人各種目に1位8点、2位7点、3位6点、4位5点、5位4点、6位3点、7位2点、8位1点を与える。 ただし、同順位の場合はその順位を共有し、次の順位を欠位とする。 なお、得点は次の順位のものに加え、当該都道府県で等分する。

(2) 参加得点

天皇杯得点においては、大会に参加した都道府県に10点を与える。

皇后杯得点においては、女子に参加した都道府県に10点を与える。

8 表彰

- (1) 男女総合成績及び女子総合成績第1位から第8位までの都道府県に、表彰状を授与する。
- (2) 男女総合成績第1位の都道府県に、大会会長トロフィーを授与する。
- (3) 各種目の第1位から第8位までの選手に、賞状を授与する。

9 参加申込み方法

- (1) 所定のWebページ（国民スポーツ大会参加申込システム）へアクセスし、必要項目を入力の上、所属都道府県体育・スポーツ協会を通じて、2024年8月28日（水）までに申込み手続きを完了すること。
- (2) 締切期限以降は所定のWebページ（国民スポーツ大会参加申込システム）へアクセスできなくなるので、締切期限を厳守すること。

10 参加上の注意

- (1) 申込み締切後の選手変更は、参加申込み時の予備登録選手、各種別最大2名との変更を認める。また、ロードレースについては、トラックレースに申込みをしている他の選手との交代を認める。
- (2) 選手および監督の変更・欠場の手続きは監督会議までとする。手続きは、所定の用紙により総務委員長に提出する。

監督会議までの提出先は下記の通りとする。

ア 〒141-0021 東京都品川区上大崎三丁目3番1号 自転車総合ビル5階
公益財団法人日本自転車競技連盟
e-mail gyomu@jcf.or.jp TEL 03-6277-2690

イ 〒840-8570 佐賀県佐賀市城内一丁目1番59号
SAGA2024実行委員会事務局
(佐賀県SAGA2024・SSP推進局
SAGA2024競技運営チーム 国民スポーツ大会担当)
TEL 0952-25-7405 FAX 0952-25-7354

ウ (トラックレース)

〒843-8639 佐賀県武雄市武雄町大字昭和12番地10
SAGA2024武雄市実行委員会事務局
(佐賀県武雄市 企画部スポーツ課 国スポ・全障スポ推進室)
TEL 0954-27-7091 FAX 0954-23-3816

エ (ロードレース)

〒840-8570 佐賀県佐賀市城内一丁目1番59号
SAGA2024実行委員会事務局
(佐賀県SAGA2024・SSP推進局
SAGA2024競技運営チーム 自転車競技担当)
TEL 0952-25-7566 FAX 0952-25-7354

なお、公益財団法人日本スポーツ協会に対しては、大会終了後、別途、所定の手続きにより、参加申込み情報を修正すること。

(3) また、やむを得ない事情で選手の欠場を行う場合については、下記の通りとする。

ア (トラックレース)

当該種目初戦前日の午後4時までに、所定の用紙を総務委員長へ提出する。

イ (ロードレース)

トラックレース表彰式終了時までに、所定の用紙を総務委員長へ提出する。

11 その他

(1) 番組編成会議

日時 2024年9月3日(火) 午後1時～午後5時
場所 武雄市役所4階 会議室
〒843-8639 佐賀県武雄市武雄町大字昭和12番地10

(2) 監督・選手受付

日時 2024年10月5日(土) 正午～午後0時45分
場所 OddsPark TAKEO(武雄競輪場)メインスタンド1階
〒843-0022 佐賀県武雄市武雄町大字武雄4439

(3) 監督会議

日時 2024年10月5日(土) 午後1時～午後2時
場所 OddsPark TAKEO(武雄競輪場)メインスタンド1階
〒843-0022 佐賀県武雄市武雄町大字武雄4439

(4) 競技役員会議

(トラックレース)

日時 2024年10月5日(土) 午後2時30分～午後3時30分
場所 OddsPark TAKEO(武雄競輪場)メインスタンド1階
〒843-0022 佐賀県武雄市武雄町大字武雄4439

(ロードレース)

日 時 2024年10月10日(木) 午前6時45分～午前7時
場 所 オートポリス ドライバーズサロン (ミーティングルーム)
〒877-0312 大分県日田市上津江町上野田 1112-8

(5) 総合表彰式

日 時 2024年10月10日(木) 午後4時40分～
場 所 オートポリス 表彰式特設会場
〒877-0312 大分県日田市上津江町上野田 1112-8

[15] ソフトテニス競技

1 期 日 2024年9月21日(土)から9月24日(火)まで(4日間)

種 別	9月21日(土)	9月22日(日)	9月23日(月)	9月24日(火)
成年男子	1・2・3回戦	準々決勝 準決勝 決勝 3～8位決定戦		
成年女子	1・2回戦 準々決勝	準決勝 決勝 3～8位決定戦		
少年男子			1・2回戦 準々決勝	準決勝 決勝 3～8位決定戦
少年女子			1回戦 準々決勝	準決勝 決勝 3～8位決定戦

2 会 場 唐津市(全種別) 松浦河畔公園庭球場
佐賀県立唐津東高等学校・唐津東中学校テニスコート

3 種別及び参加人員

種 別	監 督	選 手	参加都道府県	小 計	合 計(人)
成年男子	1	5	47	282	648
成年女子	1	5	21	126	
少年男子	1	5	24	144	
少年女子	1	5	16	96	

4 競技上の規程及び方法

- (1) 競技は全て公益財団法人日本ソフトテニス連盟ソフトテニスハンドブックにより行う。
- (2) 試合方法について
 - ア 各種別とも点取り法によるダブルス2ペア・シングルス1名によるチーム対抗戦とし、マッチは全て7ゲームとする。
 - イ 対戦はダブルス・シングルス・ダブルスの順とする。ただし、1対戦中選手は重複して出場できない。
 - ウ 対戦の都度オーダーを変えてもよい。
 - エ メンバーに欠員が生じた場合のオーダーは、ダブルス・シングルの順に出場しなければならない。
 - オ 各種別ともトーナメント方式によって勝敗を決める。ただし、天候その他の事情により変更することもある。
 - カ 対戦するチームが初回戦の場合はダブルス・シングルス・ダブルス全ての試合を行うが、それ以降は2点先取制とする。ただし、天候その他の事情により変更することもある。

(3) 監督について

ア 各種別に監督を配置し、他種別と兼ねることはできない。

イ 監督を選手が兼ねることはできない。

(4) 選手・監督の交代について

ア 選手・監督の交代は、認めない。ただし、特別な事情があるときは、その理由を明記して監督会議開始前までに、当該都道府県体育・スポーツ協会会長・競技団体会長から選手交代届を総則 8-(6)のとおり提出し、承認された者に限り出場できる。

イ 選手と監督の入替えは認めない。

5 予選方法

(1) 都道府県連盟は、種別ごとに都道府県大会を実施し、ブロック大会に出場するチームを決定する。

(2) 各ブロック大会主管連盟は、本大会実施要項に準じてブロック大会を実施し、本大会に出場する代表を決定する。ただし、成年男子の代表はブロック大会を行わないで本大会に出場できる。

(3) ブロック大会の所属都道府県及びその選抜チーム数は、下表のとおりとする。

ブロック名	都道府県名	成年女子	少年男子	少年女子
北海道	北海道	1	1	1
東北	青森、岩手、宮城、秋田、山形、福島	3	3	2
関東	茨城、栃木、群馬、埼玉、千葉、東京、神奈川、山梨	4	4	2
北信越	新潟、長野、富山、石川、福井	2	2	2
東海	静岡、愛知、三重、岐阜	2	2	1
近畿	滋賀、京都、大阪、兵庫、奈良、和歌山	2	3	2
中国	鳥取、島根、岡山、広島、山口	2	2	2
四国	香川、徳島、愛媛、高知	1	2	1
九州	福岡、長崎、熊本、大分、宮崎、鹿児島、沖縄	3	4	2
開催県	佐賀	1	1	1
計		21	24	16

6 参加資格、所属都道府県及び選手の年齢基準

総則 5 に定めるものとする。

なお、少年種別に参加できる選手には、2009年4月2日から2010年4月1日までの間に生まれた中学3年生を含むものとする。

また、監督は、公益財団法人日本スポーツ協会公認スポーツ指導者制度に基づく、公認ソフトテニスコーチ1、公認ソフトテニスコーチ2、公認ソフトテニスコーチ3、公認ソフトテニスコーチ4のいずれかの資格を有していること。

7 総合成績決定方法

男女総合成績（天皇杯得点）及び女子総合成績（皇后杯得点）は、競技得点と参加得点の合計とし、その得点の多い都道府県順に第1位から第8位までを決定する。

ただし、同点の場合は、その順位を共有し、次の順位を欠位とする。

(1) 競技得点

天皇杯対象種別	皇后杯対象種別	競 技 得 点
成 年 男 子 成 年 女 子 少 年 男 子 少 年 女 子	成 年 女 子 少 年 女 子	各種別とも1位40点、2位35点、3位30点、4位25点、5位20点、6位15点、7位10点、8位5点の競技得点を与える。 ただし、4-(2)オにより同順位の場合は、その順位を共有し、次の順位を欠位とする。なお、得点は次の順位のものに加え、当該都道府県で等分する。

(2) 参加得点

大会（ブロック大会を含む）に参加した都道府県に10点を与える。ただし、ブロック大会で本大会の出場権を獲得しながら、本大会に参加しなかった場合は与えない。

8 表 彰

- (1) 男女総合成績及び女子総合成績第1位から第8位までの都道府県に、表彰状を授与する。
- (2) 男女総合成績第1位の都道府県に、大会会長トロフィーを授与する。
- (3) 各種別の第1位から第8位までに、賞状を授与する。

9 参加申込み方法

総則8に定めるもののほか、次による。

- (1) 所定の Web ページ（国民スポーツ大会参加申込システム）へアクセスし、必要項目を入力の上、所属都道府県体育・スポーツ協会を通じて、2024年8月28日（水）までに申込み手続きを完了すること。
- (2) 締切期限以降は、所定の Web ページ（国民スポーツ大会参加申込システム）へアクセスできなくなるので、締切期限を厳守すること。
- (3) 参加申込み締切後の選手・監督変更は、疾病、傷害等の特別な場合のみ認めるものとし、監督会議開始前までに下記ア、イ、ウ宛にそれぞれ文書をもって届け出なければならない。

ア 〒140-0014 東京都品川区大井一丁目16番地2号201号室

公益財団法人日本ソフトテニス連盟

TEL 03-6417-1654 FAX 03-6417-1664

イ 〒840-8570 佐賀県佐賀市城内一丁目1番59号

SAGA2024実行委員会事務局

（佐賀県SAGA2024・SSP推進局

SAGA2024競技運営チーム 国民スポーツ大会担当）

TEL 0952-25-7405 FAX 0952-25-7354

ウ 〒847-8511 佐賀県唐津市南城内1番1号（大手口センタービル5階）

SAGA2024国スポ・全障スポ唐津市実行委員会事務局

（唐津市スポーツ局国スポ・全障スポ競技課）

TEL 0955-53-7176 FAX 0955-75-2289

なお、公益財団法人日本スポーツ協会に対しては、大会終了後、別途、所定の手続きにより、参加申込情報を修正すること。

10 参加上の注意

各都道府県の代表選手は、競技の際に、必ずその都道府県名・姓（苗字）を記載したゼッケンを着用すること。

なお、職場名、学校名の標識は付けないこと。

11 その他

(1) 組合せ抽選会

日 時 2024年9月1日(日) 午後1時
場 所 JAPAN SPORT OLYMPIC SQUARE 公益財団法人日本スポーツ協会会議室
〒160-0013 東京都新宿区霞ヶ丘町4番2号
JAPAN SPORT OLYMPIC SQUARE 12階
TEL 03-6417-1654 FAX 03-6417-1664

(2) 公式練習(全種別)

日 時 2024年9月20日(金)
場 所 ① 松浦河畔公園庭球場
〒847-0022 唐津市鏡 2988番地
TEL 0955-77-0726 FAX 0955-77-0726
② 佐賀県立唐津東高等学校・中学校テニスコート
〒847-0028 唐津市鏡新開1番地
TEL 0955-77-1984 FAX 0955-77-6471
なお、コート割りについては別途通知する。

(3) 本部役員打合せ会議

日 時 2024年9月20日(金) 午後2時
場 所 唐津市文化体育館 2階会議室
〒847-0083 唐津市和多田大土井1番1号
TEL 0955-73-2888 FAX 0955-73-2884

(4) 監督会議

日 時 2024年9月20日(金) 午後3時
場 所 唐津市文化体育館 2階文化ホール
〒847-0083 唐津市和多田大土井1番1号
TEL 0955-73-2888 FAX 0955-73-2884

(5) 表彰式

(成年男女)

日 時 2024年9月22日(日) 全対戦終了20分後
場 所 松浦河畔公園庭球場
〒847-0022 唐津市鏡 2988番地

(少年男女・総合)

日 時 2024年9月24日(火) 全対戦終了20分後
場 所 松浦河畔公園庭球場
〒847-0022 唐津市鏡 2988番地

[16] 卓球競技

1 期 日 2024年10月5日(土)から10月9日(水)まで(5日間)

種 別	10月5日 (土)	10月6日 (日)	10月7日 (月)	10月8日 (火)	10月9日 (水)
成年男子	1次リーグ	1次リーグ	1次リーグ	1次リーグ	準決 勝 決 勝
成年女子	1回戦	2回戦	3回戦	準々決勝	準決 勝 決 勝
少年男子	1次リーグ	1次リーグ	1次リーグ	1次リーグ 準々決勝	準決 勝 決 勝
少年女子		1次リーグ	1次リーグ	1次リーグ	準決 勝 決 勝

2 会 場 基山町 基山町総合体育館

3 種別及び参加人員

種 別	監 督	選 手	参加都道府県	小 計	合 計(人)
成年男子	1	3	20	80	460
成年女子	1	3	47	188	
少年男子	1	3	32	128	
少年女子	1	3	16	64	

※ 成年男子及び成年女子の監督は選手を兼ねることができる。

4 競技上の規程及び方法

(1) 競技規則は、現行の日本卓球ルールによる。

(2) 試合方法

ア 成年女子は、トーナメント方式によって勝敗を決め、成年男子、少年男子及び少年女子は1次リーグ戦及び決勝トーナメントによって勝敗を決める。なお、1次リーグ戦は、成年男子は各5チーム4グループ、少年男子は各4チーム8グループ、少年女子は各4チーム4グループに分け、各グループの1位のチームが決勝トーナメントに進む。

イ 各種別ともに3名の選手からなる、5シングルスで試合を行う。ただし、外国籍の選手はC又はZのみの出場とする。

ABCチームは、1-A、2-B、3-C、4-A、5-B

XYZチームは、1-X、2-Y、3-Z、4-Y、5-X とする。

ウ 使用球は、公益財団法人日本卓球協会公認プラスチック球40mm(白球)とする。

5 予選方法

(1) 都道府県大会

ア 都道府県大会は、公益財団法人日本卓球協会加盟の各都道府県協会・連盟が主管して実施し、期日、実施方法については当該都道府県体育・スポーツ協会と協議して決定する。

イ 都道府県大会は、7月下旬までに終了すること。

(2) ブロック大会

ア ブロック大会を実施する種別は、成年男子、少年男子及び少年女子の3種別とする。成年女子は、ブロック大会を行わないで本大会に出場できる。

イ ブロック大会区分及び都道府県数は下表のとおりとし、当番県を定めて実施する。当番県はブロック大会の結果にプログラムを添えて、実施後速やかに公益財団法人日本卓球協会に連絡する。

ウ ブロック大会の開催地については、各ブロックに一任する。

(3) ブロック大会区分及び代表チーム数は、下表のとおりとする。

ブロック名	都道府県名	成年男子	少年男子	少年女子
北海道	北海道	1	1	1
東北	青森、岩手、宮城、秋田、山形、福島	2	4	2
関東	茨城、栃木、群馬、埼玉、千葉、東京、神奈川、山梨	3	5	2
北信越	新潟、長野、富山、石川、福井	2	3	2
東海	静岡、愛知、三重、岐阜	2	3	1
近畿	滋賀、京都、大阪、兵庫、奈良、和歌山	2	4	2
中国	鳥取、島根、岡山、広島、山口	2	3	2
四国	香川、徳島、愛媛、高知	2	3	1
九州	福岡、長崎、熊本、大分、宮崎、鹿児島、沖縄	3	5	2
開催地	佐賀	1	1	1
	計	20	32	16

6 参加資格、所属都道府県及び選手の年齢基準

総則5に定めるところによる。

なお、少年種別に参加できる選手は、2009年4月2日から2010年4月1日までの間に生まれた中学3年生を含むものとする。

監督は、公益財団法人日本卓球協会が認定する公認審判員以上の審判員資格を有する者で、公益財団法人日本スポーツ協会公認スポーツ指導者制度に基づく、公認卓球コーチ2、公認卓球コーチ3、公認卓球コーチ4のいずれかを満たす者とする。

7 総合成績決定方法

男女総合成績（天皇杯得点）及び女子総合成績（皇后杯得点）は、競技得点と参加得点の合計とし、その得点の多い都道府県順に順位を決定する。ただし、同点の場合は、その順位を共有し、次の順位を欠位とする。

(1) 競技得点

天皇杯対象種別	皇后杯対象種別	競 技 得 点
成 年 男 子 成 年 女 子 少 年 男 子 少 年 女 子	成 年 女 子 少 年 女 子	各種別とも1位24点、2位21点、3位(2チーム)各16.5点、5位(4チーム)各7.5点の競技得点を与える。

(2) 参加得点

大会(ブロック大会含む)に参加した都道府県に10点を与える。ただし、ブロック大会での出場権を獲得しながら、本大会に参加しなかった場合は与えない。

8 表 彰

- (1) 男女総合成績及び女子総合成績第1位から第8位までの都道府県に、表彰状を授与する。
- (2) 男女総合成績第1位の都道府県に、大会会長トロフィーを授与する。
- (3) 各種別の第1位から第5位(4チーム)までの都道府県に、賞状を授与する。なお、成年男子及び少年女子の種別については、1次リーグ各グループの2位チームを5位入賞とし、成年女子及び少年男子については、準々決勝で敗退したチームを5位入賞とする。

9 参加申込み方法

総則8に定めるもののほか、次による。

- (1) 所定のWebページ(国民スポーツ大会参加申込システム)へアクセスし、必要項目を入力の上、所属都道府県体育・スポーツ協会を通じて2024年9月4日(水)までに申込手続きを完了すること。
- (2) 締切期限以降は所定のWebページ(国民スポーツ大会参加申込システム)へアクセスできなくなるので、締切期限を厳守すること。
- (3) 参加申込み選手が、不可抗力以外の理由により無断で本大会の出場を棄権した場合は、その後の本大会出場を停止する。
- (4) 参加申込み締切後の選手・監督変更は認めない。ただし、疾病、事故等特別な場合には、所定の文書と診断書などによる申し出を受け、審査の上決定する。申し出は、監督会議終了までとし、選手は参加申込書に記載された予備登録選手、監督は6参加資格に該当する者に限る。

所定の交代(変更)届の送付先は下記宛とする。なお、公益財団法人日本スポーツ協会に対しては、下記への提出後、別途、所定の手続きにより、参加申込み情報を修正すること。

ア 〒160-0013 東京都新宿区霞ヶ丘町4番2号 JAPAN SPORT OLYPIC SQUARE 8階
公益財団法人日本卓球協会

TEL : 03-6721-0921 FAX : 03-6721-0931

イ 〒840-8570 佐賀県佐賀市城内1丁目1番59号

SAGA2024実行委員会事務局

(佐賀県SAGA2024・SSP推進局)

SAGA2024競技運営チーム 国民スポーツ大会担当)

TEL : 0952-25-7405 FAX : 0952-25-7354

ウ 〒841-0204 佐賀県三養基郡基山町宮浦666番地

SAGA2024基山町実行委員会事務局

(基山町まちづくり課国スポ・全障スポ推進室)

TEL : 0942-85-7686 FAX : 0942-92-0741

10 その他

(1) 組合せ抽選会

日 時 2024年9月7日(土) 午後2時
場 所 JAPAN SPORT OLYMPIC SQUARE 日本スポーツ協会内会議室
〒160-0013 東京都新宿区霞ヶ丘町4番2号
TEL : 03-6721-0921 FAX : 03-6721-0931

(2) 監督会議

日 時 2024年10月4日(金) 午後3時
場 所 基山町民会館(小ホール)
〒841-0204 佐賀県三養基郡基山町大字宮浦666番地
TEL : 0942-92-1211 FAX : 0942-92-0677

(3) 表彰式

ア 成年男女・少年男女第5位表彰式

日 時 2024年10月8日(火) 午後5時
場 所 基山町総合体育館
〒841-0204 佐賀県三養基郡基山町大字宮浦666番地
TEL : 0942-92-2822 FAX : 0942-92-2839

イ 成年男女・少年男女表彰式、総合表彰式

日 時 2024年10月9日(水) 午後3時30分
場 所 基山町総合体育館
〒841-0204 佐賀県三養基郡基山町大字宮浦666番地
TEL : 0942-92-2822 FAX : 0942-92-2839

[17] 軟式野球競技

1 期 日 2024年10月11日(金)から10月14日(月)まで(4日間)

種 別	10月11日(金)	10月12日(土)	10月13日(日)	10月14日(月)
成年男子	1 回 戦	2 回 戦 準々決勝	準 決 勝 5～8位決定戦	決 勝 3・4位決定戦

2 会 場

唐津市	A	SHOWAハンバーガースタジアム唐津(唐津市野球場)
伊万里市	B	伊万里市国見台野球場
武雄市	C	ひぜしんスタジアム(武雄市民球場)
鹿島市	D	鹿島市民球場
嬉野市	E	嬉野総合運動公園(みゆき公園)みゆき球場
有田町	F	有田赤坂球場

3 種別及び参加人員

種 別	監 督	選 手	参加都道府県	小 計(人)
成年男子	1	15	32	512

※成年選手は監督を兼任することができる。

4 競技上の規程及び方法

- (1) 競技規則は、2024年度公認野球規則及び別に定める特別規則を適用する。
なお、大会規程は、公益財団法人全日本軟式野球連盟規程細則による。
- (2) 使用球は、公益財団法人全日本軟式野球連盟公認球M号を使用する。
- (3) 競技服装
監督、選手は胸に都道府県名(チーム、都市名は認めない)を必ず付けること。
- (4) 打者、走者、次打者及びベースコーチは、競技者必携に記載のヘルメットを着用しなければならない。
- (5) 捕手は、公益財団法人全日本軟式野球連盟公認のマスク、レガーズ、ヘルメット、プロテクター及びファウルカップを着用すること。
- (6) 得点差によるコールドゲーム(7回以降7点差)を採用する。なお、順位決定戦(7回戦)ではコールドゲームは採用しない。
- (7) 9回を完了して同点の場合は、健康維持を考慮し、次の方法により勝敗を決定する。
試合開始後3時間を経過するまで延長イニングを行う。3時間経過後も同点の場合は、タイブレーク方式により勝敗を決する。なお、決勝戦以外の順位決定戦は7回戦であるため、7回を完了して同点の場合は、健康維持を考慮し、タイブレーク方式により勝敗を決する。
- (8) 指名打者制度を使用することができる。

5 予選方法

- (1) 都道府県大会
公益財団法人全日本軟式野球連盟各都道府県支部ごとに細目を定めて実施する。

(2) ブロック大会

ア 公益財団法人全日本軟式野球連盟の各ブロック支部連合会が細目を定めて実施する。

イ ブロック大会区分及び選出チーム数は、次表のとおりとする。

ブロック名	都 道 府 県 名	成年男子
北海道	北海道	1
東 北	青森、岩手、宮城、秋田、山形、福島	4
関 東	茨城、栃木、群馬、埼玉、千葉、東京、神奈川、山梨	5
北信越	新潟、長野、富山、石川、福井	4
東 海	静岡、愛知、三重、岐阜	3
近 畿	滋賀、京都、大阪、兵庫、奈良、和歌山	4
中 国	鳥取、島根、岡山、広島、山口	3
四 国	香川、徳島、愛媛、高知	2
九 州	福岡、長崎、熊本、大分、宮崎、鹿児島、沖縄	5
開催県	佐賀	1
	計	32

ウ 各都道府県支部は、ブロック大会参加申込時に 16 名の選手(監督含)登録の他に予備登録選手として 9 名まで登録することができる。

なお、本大会参加申込の際は、ブロック大会時に申込みを行った予備登録選手を含む 25 名の枠から 16 名(選手・監督含)を申し込むこと。

ただし、ブロック大会参加申込以降、選手の追加・変更は認めない。

また、ブロック大会において予備登録選手と変更した選手ならびに監督は、本大会の参加については、予備登録選手とする。

6 参加資格、所属都道府県及び選手の年齢基準

総則 5 に定めるもののほか、次による。

- (1) 公益財団法人全日本軟式野球連盟に登録されたチームであること。
- (2) 公益財団法人全日本軟式野球連盟に登録されていないチームは、公益財団法人日本スポーツ協会及び公益財団法人全日本軟式野球連盟の定めたスポーツ憲章並びに公益財団法人全日本軟式野球連盟で取り決めた事項の遵守を承諾したチームであること。
- (3) 未登録チームについては、参加料のほかに参加申込書並びに所定の承諾書を各都道府県第 1 次予選会主催者に提出することによって仮登録とみなす。
- (4) 連盟の登録に関係なく、選抜チームを編成することができる。ただし、選抜チーム以外に参加希望チームがある場合は予選会を行わなければならない。
- (5) 予選会を行って参加チームによる選抜編成は差支えない。この場合、代表権を得たチームの意見を尊重する。
- (6) 「ふるさと選手制度」で参加する者は、総則 5 の別記 1 に該当する者とし、登録及び出場する都道府県支部長に報告すること。
- (7) 選手は、2006 年 4 月 1 日までに生まれた者とする。
なお、特例として、2006 年 4 月 2 日以降に生まれた者でも参加することができる。
ただし、生徒は除く。なお、監督は選手として登録した場合、出場することができる。
- (8) 本大会に参加する監督は、公益財団法人日本スポーツ協会公認スポーツ指導者制度に基

づく、公認軟式野球コーチ1、公認軟式野球コーチ2、または公認軟式野球コーチ3、公認軟式野球コーチ4の有資格者であること。

7 総合成績決定方法

総合成績（天皇杯得点）は、競技得点と参加得点の合計とし、その得点の多い都道府県順に順位を決定する。

(1) 競技得点

天皇杯対象種別	競 技 得 点
成 年 男 子	1位64点、2位56点、3位48点、4位40点、5位32点、6位24点、7位16点、8位8点の競技得点を与える。 ただし、同順位の場合は、その順位を共有し、次の順位を欠位とする。なお、得点については、次の順位のものに加え、当該都道府県で等分する。

(2) 参加得点

大会（ブロック大会を含む）に参加した都道府県に10点を与える。ただし、ブロック大会で本大会の出場権を獲得しながら、本大会に参加しなかった場合は与えない。

8 表 彰

- (1) 総合成績第1位から第8位までの都道府県に、表彰状を授与する。
- (2) 総合成績第1位の都道府県に、大会会長トロフィーを授与する。
- (3) 総合成績第1位から第8位までの都道府県とチーム全員（監督を含む）に、賞状を授与する。

9 参加申込み方法

- (1) 所定のWebページ（国民スポーツ大会参加申込システム）へアクセスし、必要項目を入力の上、所属都道府県体育・スポーツ協会を通じて、2024年9月4日（水）までに申込み手続きを完了すること。
- (2) 締切期限以降は所定のWebページ（国民スポーツ大会参加申込システム）へアクセスできなくなるので、締切期限を厳守すること。
- (3) 参加申込み後の選手・監督の変更は、疾病・傷害の場合並びに特別な事由がある場合は、資格審査の上、予備登録選手内での変更を認める。なお、選手・監督を変更する場合は証明書類を添付し、参加選手交代（変更）届を監督会議の3日前《10月7日（月）17時》までに下記ア、イ、ウに提出すること。なお、監督の変更が生じる場合には、公認軟式野球コーチ1、公認軟式野球コーチ2、または公認軟式野球コーチ3、公認軟式野球コーチ4の有資格者とする。

提 出 先

ア 〒151-0051 東京都渋谷区千駄ヶ谷四丁目27番7号
公益財団法人全日本軟式野球連盟
TEL 03-3404-8831 FAX 03-3479-2523

イ 〒840-8570 佐賀県佐賀市城内一丁目1番59号
SAGA2024実行委員会事務局
（佐賀県SAGA2024・SSP推進局）

SAGA2024競技運営チーム 国民スポーツ大会担当)

TEL 0952-25-7405 FAX 0952-25-7354

- ウ 〒847-8511 佐賀県唐津市南城内1番1号(大手口センタービル5階)
SAGA2024国スポ・全障スポ唐津市実行委員会事務局
(唐津市スポーツ局国スポ・全障スポ競技課)
TEL 0955-53-7176 FAX 0955-75-2289

なお、公益財団法人日本スポーツ協会に対しては、大会終了後、別途所定の手続きにより参加申込み情報を修正すること。

(注1) 仮登録により出場するチームは、連盟の規程及び規程細則により編成されたチームでなければならない。

(注2) 参加申込書の選手の記載順については、主将以下、その他の選手は背番号の若い順に記載すること。なお、選手の背番号は0番から99番(監督30番、主将10番)とする。兼任監督も選手欄へは選手として記載すること。

(4) 問い合わせ

- ア 〒151-0051 東京都渋谷区千駄ヶ谷四丁目27番7号
公益財団法人全日本軟式野球連盟
TEL 03-3404-8831 FAX 03-3479-2523
- イ 〒840-8570 佐賀県佐賀市城内一丁目1番59号
SAGA2024実行委員会事務局
(佐賀県SAGA2024・SSP推進局
SAGA2024競技運営チーム 国民スポーツ大会担当)
TEL 0952-25-7405 FAX 0952-25-7354
- ウ 〒847-8511 佐賀県唐津市南城内1番1号(大手口センタービル5階)
SAGA2024国スポ・全障スポ唐津市実行委員会事務局
(唐津市スポーツ局国スポ・全障スポ競技課)
TEL 0955-53-7176 FAX 0955-75-2289
- エ 〒848-0045 佐賀県伊万里市松島町391番地1
SAGA2024伊万里市実行委員会事務局
(伊万里市国スポ・全障スポ推進課)
TEL 0955-23-2198 FAX 0955-23-4943
- オ 〒843-8639 佐賀県武雄市武雄町大字昭和12番地10
SAGA2024武雄市実行委員会事務局
(武雄市国スポ・全障スポ推進室)
TEL 0954-27-7091 FAX 0954-23-3816
- カ 〒849-1312 佐賀県鹿島市大字納富分2643番地1
SAGA2024鹿島市実行委員会事務局
(鹿島市国民スポーツ大会・全国障害者スポーツ大会推進室)
TEL 0954-63-2125 FAX 0954-63-2313
- キ 〒843-0392 佐賀県嬉野市嬉野町大字下宿乙1185番地
SAGA2024国スポ・全障スポ嬉野市実行委員会事務局
(嬉野市SAGA2024推進課)
TEL 0954-27-7083 FAX 0954-27-7084

ク 〒844-0018 佐賀県西松浦郡有田町本町丙 1002 番地 2
 S A G A 2 0 2 4 有田町実行委員会事務局
 (有田町国民スポーツ大会・全国障害者スポーツ大会推進室)
 TEL 0955-43-2314 FAX 0955-42-6309

10 参加上の注意

- (1) 2024 年度版「公認野球規則」「競技者必携」を持参すること。
- (2) 監督会議には、監督または主将は必ずユニフォームを着用し出席すること。欠席の場合は原則として棄権とみなす。

11 その他

(1) 組合せ抽選会

日 時 2024 年 9 月 5 日 (木) 午後 2 時
 場 所 公益財団法人全日本軟式野球連盟 会議室
 〒151-0051 東京都渋谷区千駄ヶ谷四丁目 27 番 7 号
 TEL 03-3404-8831 FAX 03-3479-2523

※ 公益財団法人日本スポーツ協会役員立会いのもと、公開抽選を行う。

(2) 監督会議

日 時 2024 年 10 月 10 日 (木) 午後 4 時
 場 所 メルキュール佐賀唐津リゾート
 〒847-0017 佐賀県唐津市東唐津 4 丁目 9 番 20 号
 TEL 0955-72-0111 FAX 0955-72-0120

(3) 表彰式

内 容	日 時	会 場
1 位・2 位 表 彰 式	2024 年 10 月 14 日 (月) 試 合 終 了 後	A SHOWAハンバーガースタジアム唐津 (唐津市野球場)
3 位・4 位 表 彰 式	2024 年 10 月 14 日 (月) 試 合 終 了 後	B 伊万里市国見台野球場
5 位・6 位 表 彰 式	2024 年 10 月 13 日 (日) 試 合 終 了 後	D 鹿島市民球場
7 位・8 位 表 彰 式	2024 年 10 月 13 日 (日) 試 合 終 了 後	E 嬉野総合運動公園(みゆき公園)みゆき球場

〔18〕 相撲競技

1 期 日 2024年10月6日（日）から10月8日（火）まで（3日間）

種 別	10月6日（日）	10月7日（月）	10月8日（火）
成年男子		団 体 予 選 1～3回戦	団 体 決 勝 個 人 決 勝
少年男子	団 体 予 選 1～3回戦	団 体 決 勝 個 人 決 勝	

2 会 場 玄海町 玄海町社会体育館

3 種別及び参加人員

種 別	監 督	選 手	都道府県	小 計	合 計（人）
成年男子	1	3	47	188	470
少年男子	1	5	47	282	

（注）選手、監督の兼任はできない。

4 競技上の規程及び方法

- (1) 競技規程は、公益財団法人日本相撲連盟「競技会規程」による。
- (2) 各種別の選手編成は次のとおりとする。
 - ア 成年男子
3人制（正選手3名、予備登録選手2名）
 - イ 少年男子
5人制（正選手5名、予備登録選手2名）
（ただし、5人のうち総則5(1)ア(イ)に該当する者は、1名までとする。）
- (3) 団体戦の競技方法は次のとおりとする。
 - ア 団体戦は各種別とも予選3回戦を行い、勝数得点により優秀団体を決定する。
各種別の優秀団体は、16団体とする。
 - イ 団体決勝は、優秀団体によりトーナメント戦方式で優勝を決定する。
 - ウ 各種別とも第3位決定戦は行うが、第5位から第8位までの決定戦は行わない。
- (4) 個人戦の競技方法は次のとおりとする。
 - ア 種別ごとに、各種別の団体予選の全勝者をもって抽選を行い、トーナメント戦方式で優勝を決定する。
 - イ 各種別とも第3位決定戦は行うが、第5位から第8位までの決定戦は行わない。

5 予選方法

各都道府県連盟は、都道府県大会を実施し、種別ごとに本大会に出場する代表を決定する。

6 参加資格、所属都道府県及び選手の年齢基準

総則5に定めるもののほか、次による。

- (1) 監督及び選手は、公益財団法人日本相撲連盟会員登録規程に基づき、会員登録をしている者及び国体予選出場のため当該都道府県選手として一時登録が認められた者とする。
- (2) 監督は、公益財団法人日本スポーツ協会公認スポーツ指導者制度に基づく公認相撲コーチ1、公認相撲コーチ2のいずれかの資格を有する者とする。
- (3) 参加種別は都道府県大会及び本大会を通じて1種別とする。

7 総合成績決定方法

総合成績（天皇杯得点）は、競技得点と参加得点の合計とし、その得点の多い都道府県順に順位を決定する。

ただし、同点の場合は、その順位を共有し、次の順位を欠位とする。

(1) 競技得点

天皇杯対象種別	競技得点
成年男子	1位24点、2位21点、3位18点、4位15点、5位(4チーム)7.5点の競技得点を与える。
少年男子	1位40点、2位35点、3位30点、4位25点、5位(4チーム)12.5点の競技得点を与える。

(2) 参加得点

大会に参加した都道府県に10点を与える。

8 表彰

- (1) 総合成績第1位から第8位までの都道府県に、表彰状を授与する。
- (2) 総合成績第1位の都道府県に、大会会長トロフィーを授与する。
- (3) 各種別（団体戦）の第1位から第5位（4チーム）までに、賞状を授与する。
- (4) 各種別（個人戦）の第1位から第5位（4選手）までに、賞状を授与する。

9 参加申込み方法

総則8に定めるもののほか、次による。

- (1) 所定のWebページ（国民スポーツ大会参加申込システム）へアクセスし、必要項目を入力の上、所属都道府県体育・スポーツ協会を通じて、2024年8月28日（水）までに申込み手続きを完了すること。
- (2) 締切期限以降は所定のWebページ（国民スポーツ大会参加申込システム）へアクセスできなくなるので、締切期限を厳守すること。
- (3) 参加申込み締切後の選手・監督変更は、疾病、傷害など特別な場合に限り認めるものとし、参加申込み時に登録した予備登録選手との交代に限り認める。

ア 提出期日 監督会議まで

イ 提出先

- (ア) 〒169-0073 東京都新宿区百人町一丁目15番20号
公益財団法人日本相撲連盟
TEL 03-3368-2211 FAX 03-3368-0440

- (イ) 〒840-8570 佐賀県佐賀市城内一丁目1番59号
SAGA2024実行委員会事務局
(佐賀県SAGA2024・SSP推進局
SAGA2024競技運営チーム 国民スポーツ大会担当)
TEL 0952-25-7405 FAX 0952-25-7354
- (ウ) 〒847-1422 佐賀県東松浦郡玄海町大字新田 1809 番地 22
SAGA2024国スポ玄海町実行委員会事務局
(玄海町国民スポーツ大会推進室内)
TEL 0955-52-6780 FAX 0955-52-6286

※ なお、公益財団法人日本スポーツ協会に対しては、上記への提出後、別途、所定の手続きにより、参加申込情報を修正すること。

10 参加上の注意

- (1) 各都道府県の代表選手は、競技に際し、必ずその都道府県の標識及び段位章をつけること。
- (2) 各監督（特に少年男子の監督）は、選手の健康管理その他について十分配慮すること。

11 その他

(1) 組合せ抽選会

日 時 2024年8月30日（金） 午後2時
場 所 公益財団法人日本相撲連盟
〒169-0073 東京都新宿区百人町一丁目15番20号
TEL 03-3368-2211 FAX 03-3368-0440

(2) 審判・監督会議

日 時 2024年10月5日（土） 午後5時
場 所 玄海みらい学園体育館
〒847-1422 佐賀県東松浦郡玄海町大字新田 1809 番地 6

(3) 総合表彰式

日 時 2024年10月8日（火） 正午
場 所 玄海町社会体育館
〒847-1422 佐賀県東松浦郡玄海町大字新田 1809 番地 22

[19] 馬術競技

1 期 日 2024年10月9日(水)から10月13日(日)まで(5日間)

月 日	競技番号	競 技 種 目	
第1日 10月9日(水)	第1競技	成年男子	馬場馬術競技
	第2競技	少 年	馬場馬術競技
	第3競技	成年女子	二段階障害飛越競技
	第4競技	成年男子	トップスコア競技
	第5競技	少 年	スピードアンドハンディネス競技
	第6競技	成年男子	ダービー競技
第2日 10月10日(木)	第7競技	成年女子	馬場馬術競技
	第8競技-1	成年男子	国体総合馬術競技(馬場馬術)
	第9競技	成年女子	ダービー競技
	第10競技	少 年	標準障害飛越競技
	第11競技	成年男子	スピードアンドハンディネス競技
第3日 10月11日(金)	第12競技	少 年	団体障害飛越競技
	第13競技	成年男子	自由演技馬場馬術競技
	第14競技	少 年	二段階障害飛越競技
	第15競技	成年女子	標準障害飛越競技
	第16競技	少 年	リレー競技
第4日 10月12日(土)	第8競技-2	成年男子	国体総合馬術競技(障害飛越)
	第17競技	少 年	自由演技馬場馬術競技
	第18競技	成年女子	自由演技馬場馬術競技
	第19競技	成年男子	国体大障害飛越競技
	第20競技	成年女子	トップスコア競技
第5日 10月13日(日)	第21競技	少 年	ダービー競技
	第22競技	少 年	トップスコア競技
	第23競技	成年男子	六段障害飛越競技

2 会 場 兵庫県三木市 三木ホースランドパーク

3 種別及び参加人員

種 別	監 督	ホースマネージャー	選手数※	合 計(人)
成年男子	1×47 都道府県	1×47 都道府県	84	339
成年女子			67	
少 年			94	

(注) 監督及びホースマネージャーは、選手を兼ねることができる。

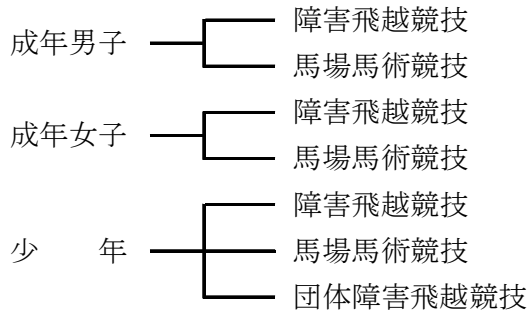
※ 監督或いはホースマネージャーが選手を兼ねる場合の人数は、上記表の選手数には含まれていない。

4 種目別参加都道府県数及び実施要領

種別	種目	都道府県数	実施要領
成年男子	国体大障害飛越競技	26	高さ140cm以下、幅160cm以下、水濠幅350cm以下、13障害以内、速度375m/分、全長約500mとする。
	スピードアンドハンディネス競技	26	高さ130cm以下、幅150cm以下、13障害以内、全長600m未満とする。
	ダービー競技	26	高さ125cm以下、幅150cm以下、18障害以内、速度375m/分、全長約800mとする。
	国体総合馬術競技	26	馬場馬術 国際馬術連盟制定の総合馬術競技・馬場馬術課目スリースターBを実施する。 障害飛越 高さ120cm以下、幅140cm以下、障害数10～11個/最大飛越数14以内、速度350m/分、全長約600m以内とする。
	六段障害飛越競技	26	障害間の距離約11m、最終障害の高さ150cmから行い、同点者が2名以上の場合は競技を続行し、1位決定まで行う。その他で減点と同じ場合は同位とする。
	トップスコア競技	26	高さ90～150cm、幅180cm以下、10障害以内、規定時間60秒とする。
	馬場馬術競技	14	国際馬術連盟制定のセントジョージ賞典馬場馬術課目を実施する。
成年女子	自由演技馬場馬術競技	14	日本馬術連盟制定の自由演技国体成年馬場馬術課目を実施する。
	標準障害飛越競技	26	高さ125cm以下、幅145cm以下、水濠幅350cm以下、13障害以内、速度350m/分、全長約500mとする。
	二段階障害飛越競技	26	高さ120cm以下、幅140cm以下、速度350m/分、全長約600m、第1段階7障害、第2段階5障害以内とする。
	トップスコア競技	26	高さ90～140cm、幅170cm以下、10障害以内、規定時間60秒とする。
	ダービー競技	26	高さ110cm以下、幅150cm以下、18障害以内、速度350m/分、全長約800mとする。
	馬場馬術競技	14	国際馬術連盟制定のセントジョージ賞典馬場馬術課目を実施する。
少年	自由演技馬場馬術競技	14	日本馬術連盟制定の自由演技国体成年馬場馬術課目を実施する。
	標準障害飛越競技	26	高さ120cm以下、幅140cm以下、13障害以内、速度350m/分、全長約500mとする。
	スピードアンドハンディネス競技	26	高さ110cm以下、幅130cm以下、13障害以内、全長600m未満とする。
	リレー競技	26	高さ120cm以下、幅140cm以下、12障害以内、全長約650mとする。
	ダービー競技	26	高さ110cm以下、幅150cm以下、18障害以内、速度350m/分、全長約800mとする。
	トップスコア競技	26	高さ90～140cm、幅170cm以下、10障害以内、規定時間60秒とする。
	二段階障害飛越競技	26	高さ120cm以下、幅140cm以下、速度350m/分、全長約600m、第1段階7障害、第2段階5障害以内とする。
	馬場馬術競技	14	国際馬術連盟制定のジュニアライダー個人競技馬場馬術課目を実施する。
	自由演技馬場馬術競技	14	国際馬術連盟制定の自由演技ジュニアライダー馬場馬術課目を実施する。
団体障害飛越競技	12	高さ110cm以下、幅130cm以下、10障害以内、速度350m/分、全長約500mとする。	

5 予選方法

- (1) 都道府県馬術連盟は、都道府県大会を開催し、ブロック大会の出場人馬を決定する。
- (2) 各ブロックは、ブロック大会を開催し本大会の出場選手数、頭数、出場種目を決定する。
- ア ブロック大会に参加する都道府県は、個人競技に5頭以上エントリーする場合、内国産馬を1頭以上含めること。
- イ ブロック大会の必須競技種目は次のとおりとする。



- (3) 本大会参加人馬実数は、1都道府県最大限8頭12名(監督1名、ホースマネージャー1名、選手10名)、最小限1頭3名(監督1名、ホースマネージャー1名、選手1名)とする。
- ただし、開催県は13頭14名(監督1名、ホースマネージャー1名、選手12名)とする。
- ただし、個人競技に5頭以上エントリーする場合は、内国産馬を1頭以上含めること。
- なお、参加都道府県は、この他に3名3頭を予備人馬として登録することができる。

ア 本大会参加人馬割当表

ブロック名	都道府県名	選手数					選手合計	馬匹数		
		成年男子	成年女子	少年				個人	団体	計
				個人	団体	計				
北海道	北海道	3	3	2	2	4	10	7	1	8
東北	青森、岩手、宮城、秋田、山形、福島	10	8	9	2	11	29	20	1	21
関東	茨城、栃木、群馬、埼玉、千葉、東京、神奈川、山梨	13	11	12	2	14	38	25	2	27
北信越	新潟、長野、富山、石川、福井	9	7	8	2	10	26	17	1	18
東海	静岡、愛知、三重、岐阜	7	5	6	2	8	20	14	1	15
近畿	滋賀、京都、大阪、兵庫、奈良、和歌山	10	8	9	2	11	29	20	1	21
中国	鳥取、島根、岡山、広島、山口	9	7	8	2	10	26	17	1	18
四国	香川、徳島、愛媛、高知	7	5	6	2	8	20	14	1	15
九州	福岡、長崎、熊本、大分、宮崎、鹿児島、沖縄	12	10	11	2	13	35	22	2	24
開催県	佐賀	4	3	3	2	5	12	12	1	13
計		84	67	74	20	94	245	168	12	180

(注) 選手実数は、監督、ホースマネージャーが選手を兼ねる場合に割当表の選手数から増える場合がある。

イ 団体障害競技の馬匹の配分について

- (ア) 各ブロック大会の団体障害飛越競技において、第1位の都道府県には、選手2名、馬1頭の参加を割り当てる。
- (イ) 関東/九州の各ブロック大会の団体障害飛越競技において、第2位の都県には馬1頭の参加を割り当てる。なお、選手については、各ブロック内にて調整する。
- (ウ) 団体障害飛越競技に割り当てられた枠で出場する選手及び馬は、個人競技にも参加することができる。

ウ 各種目別出場基準

種目 ブロック名	国体大障害飛越競技、標準障害飛越競技、ダービー競技、スピードアンドハンディネス競技、国体総合馬術競技、六段障害飛越競技、トップスコア競技、二段階障害飛越競技、リレー競技	馬場馬術競技	少年 団体障害飛越競技
北海道	1	1	1
東北	3	2	1
関東	4	2	2
北信越	3	1	1
東海	2	1	1
近畿	3	2	1
中国	3	1	1
四国	2	1	1
九州	4	2	2
開催県(佐賀)	1	1	1
合計	26頭	14頭	12チーム

(注) 上記の表は、成年男子・成年女子・少年の各種別に適用する。

(4) ブロック大会開催報告

ブロック大会実施担当都道府県馬術連盟は、当該ブロック大会終了後直ちに実施報告書（実施の日時、会場、参加人員、所属都道府県名、成績の概要、合格チーム名、選手の住所、氏名、その他）を参加都道府県体育・スポーツ協会及び公益社団法人日本馬術連盟に報告すること。

6 参加資格、所属都道府県及び選手の年齢基準

総則5に基づいた条件を有することのほか、次による。

- (1) 少年種別に参加するには、中学3年生を含む2010年4月1日以前に生まれた者から2006年4月2日以降に生まれた者とする。
- (2) 選手は、ブロック大会の参加申込みの時点で、公益社団法人日本馬術連盟の会員で、騎乗者資格B級以上の取得者であること。ただし、少年種別に参加する選手で、騎乗者資格B級以上の資格がない場合は、公益社団法人日本馬術連盟の会員であることのほか参加都道府県の馬術連盟会長が発行する技能証明書を公益社団法人日本馬術連盟会長宛に提出すること。
- (3) 参加馬は、公益社団法人日本馬術連盟の登録馬であること。
- (4) 馬匹は、参加都道府県を重複して出場することはできない。
- (5) 本大会に出場する選手は、ブロック大会に必ず登録していること。予備登録の選手も同様である。
- (6) 本項に定める参加資格は、ブロック大会にも適用する。
- (7) 監督は、公益財団法人日本スポーツ協会公認スポーツ指導者制度に基づく、公認馬術コーチ

1、公認馬術コーチ3のいずれかの資格を有する者であること。

7 競技上の規程及び方法

- (1) この競技会は、日本馬術連盟競技会規程最新版及び国体馬術競技規程最新版を適用する。
- (2) 団体障害飛越競技は2名戦で以下のとおり行う（選手は出場枠内で3名まで登録することができる）。

- ・ 競技は1日で行い、チームの馬1頭に2名の選手が騎乗し同一コースを走行する。
- ・ 12チームの前段の選手が走行後、同順序で後段の選手が走行する。
- ・ 前段の選手が失権しても後段の選手は走行可能とする。
- ・ 出場順は、他の個人競技と同様に組合せ抽選会で決定する。
- ・ 監督は、競技実施日の前日までに出場選手2名と騎乗順序（前段・後段）を申告する。

〔順位決定方法〕

- ・ チーム2名の合計成績（減点及び所要タイム）で順位を決定し、総減点の少ないチームを上位とする。
 - ・ 同減点の場合は、2名の所要タイムの合計が少ないチームを上位とする。
 - ・ 合計所要タイムが同じ場合は、比較するチームの中で最も所要タイムの速い選手が所属するチームを上位とする。それでもなお同タイムの場合は同順位とする。
 - ・ 1名が失権したチームは、2名が完走したチームの下位とし、完走者の減点と所要タイムにより順位を決定する。なお、2名とも失権したチームは順位がつかないものとする。
- (3) 全種目を通じて選手の出場は、1人2種目までとする。
 - (4) 全種目を通じて馬の出場は、1頭6種目までとする。
 - (5) 一つの種目への1都道府県の出場は、1回限りとする。
 - (6) 騎乗中は、必ず乗馬競技用ヘッドギアを適正に着用すること。
 - (7) 選手は所属する都道府県名を出場する服装に明記すること。違反した場合は出場できない。
 - (8) 欠場する場合は、それが判明した時点で速やかに欠場届を総務委員に提出しなければならない。なお、未提出の場合は、当該都道府県はそれ以降の競技に出場することができない。

8 総合成績決定方法

男女総合成績（天皇杯得点）及び女子総合成績（皇后杯得点）は、競技得点と参加得点の合計とし、その多い都道府県順に第1位から第8位を決定する。

ただし、同点の場合は、その順位を共有し、次の順位を欠位とする。

(1) 競技得点

天皇杯対象種別	皇后杯対象種別	競技得点
成年男子 成年女子 少年	成年女子	各種目に、1位8点、2位7点、3位6点、4位5点、5位4点、6位3点、7位2点、8位1点の競技得点を与える。 ただし、同順位の場合は、次の順位のものに加え、当該都道府県で等分する。

(2) 参加得点

大会（ブロック大会を含む）に参加した都道府県に10点を与える。ただし、そのブロック大会で出場権を獲得しながら、本大会に参加しなかった場合には与えない。

9 表彰

- (1) 男女総合成績及び女子総合成績の第1位から第8位までの都道府県に、表彰状を授与する。
- (2) 男女総合成績第1位の都道府県に、大会会長トロフィーを授与する。
- (3) 各種目の第1位から第8位までに、賞状を授与する。

10 参加申込み方法

- (1) 所定の Web ページ（国民スポーツ大会参加申込システム）へアクセスし、必要事項を入力の上、所属都道府県体育・スポーツ協会を通じて 2024 年 9 月 4 日（水）までに申込み手続きを完了すること。
- (2) 締切期限以降は所定の Web ページ（国民スポーツ大会参加申込システム）へアクセスできなくなるので、締切期限を厳守すること。
- (3) 以下のア～ウを、参加予定馬及び、5 (3)に規定する予備馬について、別途指示する方法により、2024 年 9 月 4 日（水）必着で送付すること。

【必要書類】

ア 馬の検査・注射・薬浴・投薬証明手帳の写し(注1)

イ 日本馬術連盟乗馬登録証の写し(注2)

ウ 入・退厩（変更）申込書、予防接種確認票

(注1) ①表紙、②馬インフルエンザ予防接種証明（基礎接種から最新の補強接種まで全て）

(注2) 日本馬術連盟乗馬登録証の表裏の写し

- (4) 参加申込み締切後の人馬の交代は、特別の事情（死亡、負傷、疾病、転勤等）がある場合のみ認める。特別の事情で人馬を交代させる場合は、それを証明する書類を添付し、当該都道府県体育・スポーツ協会を通じて期限までに下記(ア)～(ウ)宛にそれぞれ文書で届けなければならない。交代する人馬は、いかなる場合でも予め参加申込書に予備登録人馬として記載されていないなければならない。所定の手続きに基づき提出された交代届は、監督会議の議を経て承認される。

ア 提出期限 2024 年 10 月 7 日（月）午後 5 時

イ 提出先

(ア) 公益社団法人日本馬術連盟

〒104-0033 東京都中央区新川二丁目 6 番 16 号 馬事畜産会館 6 F

TEL 03-3297-5611 FAX 03-3297-5617

(イ) S A G A 2 0 2 4 実行委員会事務局

〒840-8570 佐賀県佐賀市城内一丁目 1 番 59 号

(佐賀県 S A G A 2 0 2 4 ・ S S P 推進局

S A G A 2 0 2 4 競技運営チーム 国民スポーツ大会担当)

TEL 0952-25-7405 FAX 0952-25-7354

(ウ) S A G A 2 0 2 4 馬術競技会オフィス

〒673-0403 兵庫県三木市末広二丁目 4 番 45 号 2 階

TEL 0794-82-1109

なお、公益財団法人日本スポーツ協会に対しては、大会終了後、別途、所定の手続きにより、参加申込み情報を修正すること。

11 参加上の注意

- (1) 選手の出場順序及び組合せは、公益社団法人日本馬術連盟事務局において抽選により決定す

る。

- (2) 馬事衛生関係については、「SAGA2024馬術競技会馬事衛生業務実施計画」等に基づいて実施されるので厳守すること。

ア 参加馬の輸送は、2024年10月6日（日）から10月8日（火）までの午前8時から午後5時まで（10月8日のみ正午まで）に入厩するように計画すること。退厩は、2024年10月9日（水）から2024年10月13日（日）とし、午前8時から午後5時までの間に行うこと。

イ 今回、防疫検査は入厩前ではなく、入厩後に馬房内で実施するため、「馬の検査、注射、薬浴、投薬証明手帳」及び「日本馬術連盟乗馬登録証」を入厩後、馬事衛生本部に持参し、検査を受けること。なお、検査が終わるまでは参加馬を馬房から出すことは一切できない。

ウ 参加馬に対する飼料は、参加都道府県が入厩時に持参し、退厩の際は全て持ち帰ること。

エ 入退厩時の馬具等の運搬については、今回は補助員等を置かないため、原則として選手・監督等の関係者のみで実施すること。また、貴重品の紛失・盗難等について主催者は責任を一切負わないため、各自で責任を持って管理すること。

オ 最終日は、退厩が集中することから、自身での馬具等の事前積み込み、早めの退厩手続きを行うなど、各自が迅速な退厩に協力すること。

- (3) ホースマネージャーの宿舎は、競技会場に隣接する、エオの森研修センターに準備する。

なお、貴重品については各自で責任をもつこと。

- (4) 人馬の事故に関して応急処置は行うが、主催者は、その責任を一切負わない。

- (5) メディカルカードは、各自で記載し携帯すること。

- (6) 未成年選手の保護者が臨場しない場合は、未成年選手の落馬後の再騎乗にかかる委任状を準備し、監督が携行すること。

12 その他

- (1) 組合せ抽選会

日時 2024年9月9日（月） 午後1時30分
場所 馬事畜産会館 2階会議室
〒104-0033 東京都中央区新川二丁目6番16号

- (2) 監督会議

日時 2024年10月8日（火） 午後4時
場所 エオの森研修センター
〒673-0435 兵庫県三木市別所町高木 三木ホースランドパーク

- (3) 総合表彰式

日時 2024年10月13日（日） 午後0時30分
場所 三木ホースランドパーク 馬場馬術競技場
〒673-0435 兵庫県三木市別所町高木 三木ホースランドパーク

[20] フェンシング競技

1 期 日 2024年10月7日(月)から10月10日(木)まで(4日間)

種別	種目	10月7日(月)	10月8日(火)	10月9日(水)	10月10日(木)
成年男子	フルーレ	1～2回戦	3回戦～決勝		
	エペ			1～2回戦	3回戦～決勝
成年女子	フルーレ	1～2回戦	準々決勝～ 決勝		
	サーブル			1回戦	2回戦～決勝
少年男子	フルーレ		1～2回戦	準々決勝～ 決勝	
少年女子	フルーレ		1～2回戦	準々決勝～ 決勝	

2 会場 佐賀市 SAGAサンライズパーク SAGAプラザ

3 種別(種目)及び参加人員

種別	監督	選手	参加都道府県	小計	合計(人)
成年男子		3	47	141	339
成年女子		3	18	54	
少年男子	1	3	18	72	
少年女子	1	3	18	72	

(注) 成年男女の選手は、監督を兼ねる。

4 競技上の規程及び方法

- (1) 競技規則は、FIE規則及び公益社団法人日本フェンシング協会の定める競技規則による。
- (2) 試合内容は、各種目とも1チーム3名編成の紅白戦による団体戦とする。
- (3) 1回戦及び2回戦は、リーグ戦方式、以後はトーナメント方式とする。
- (4) 各種別及び各種目とも1～8位決定戦を行う。

5 予選方法

- (1) 各都道府県協会は、都道府県大会を実施し、ブロック大会及び本大会に出場する選手を決定する。
- (2) 実施要領
 - ア 都道府県大会は、その主催する支部において、細目を決定し実施すること。
 - イ ブロック大会は、その主催する支部が同一ブロック内の支部と協議して本大会に準じて細目を決定し実施すること。

(3) 報告

都道府県大会及びブロック大会とも競技終了後5日以内に試合成績表を必ず公益社団法人日本フェンシング協会宛に提出すること。

(4) ブロック大会区分及び代表チーム数は、下記のとおりとする。

ブロック名	都道府県名	成年女子	少年男子	少年女子
北海道	北海道	1	1	1
東北	青森、岩手、宮城、秋田、山形、福島	2	2	3
関東	茨城、栃木、群馬、埼玉、千葉、東京、神奈川、山梨	4	3	3
北信越	新潟、長野、富山、石川、福井	1	2	1
東海	静岡、愛知、三重、岐阜	1	1	2
近畿	滋賀、京都、大阪、兵庫、奈良、和歌山	3	2	2
中国	鳥取、島根、岡山、広島、山口	1	2	1
四国	香川、徳島、愛媛、高知	1	1	2
九州	福岡、長崎、熊本、大分、宮崎、鹿児島、沖縄	3	3	2
開催県	佐賀	1	1	1
計		18	18	18

6 参加資格、所属都道府県及び選手の年齢基準

総則5に定めるもののほか、次による。

監督は、公益財団法人日本スポーツ協会公認スポーツ指導者制度に基づく、公認フェンシングコーチ1、公認フェンシングコーチ3、公認フェンシングコーチ4のいずれかの資格を有していること。

監督・選手は、都道府県大会以前に公益社団法人日本フェンシング協会の会員登録を済ませた者とする。

都道府県大会・ブロック大会とそれぞれ異なる種別への参加を認める。但し、選手は都道府県大会に参加している者に限る。

なお、少年種別に参加できる選手には、2009年4月2日から2010年4月1日までの間に生まれた中学3年生を含むものとする。

7 総合成績決定方法

男女総合成績（天皇杯得点）及び女子総合成績（皇后杯得点）は、競技得点と参加得点の合計とし、その得点の多い都道府県順に順位を決定する。ただし、同点の場合は、その順位を共有し、次の順位を欠位とする。

(1) 競技得点

天皇杯対象種別	皇后杯対象種別	競技得点
成年男子 成年女子 少年男子 少年女子	成年女子 少年女子	各種目とも1位24点、2位21点、3位18点、4位15点、5位12点、6位9点、7位6点、8位3点の競技得点を与える。

(2) 参加得点

大会（ブロック大会を含む）に参加した都道府県に10点を与える。ただし、ブロック大会で本大会の出場権を獲得しながら、本大会に参加しなかった場合は与えない。

8 表 彰

- (1) 男女総合成績及び女子総合成績第1位から第8位までの都道府県に、表彰状を授与する。
- (2) 男女総合成績の第1位の都道府県に、大会会長トロフィーを授与する。
- (3) 少年男子、少年女子の各種別及び成年男子・成年女子の各種目の第1位から第8位までに、賞状を授与する。

9 参加申込み方法

- (1) 所定の Web ページ（国民スポーツ大会参加申込システム）へアクセスし、必要事項を記入の上、所属都道府県体育・スポーツ協会を通じて、2024年9月4日（水）までに申込み手続きを完了すること。
- (2) 締切期限以降は所定の Web ページ（国民スポーツ大会参加申込システム）へアクセスできなくなるので、期限を厳守すること。
- (3) 参加申込み締切後の選手・監督の変更は、死亡、傷病、傷害、転勤等の特別な場合のみ認めるものとし、その取扱いは次の通りとする。

ア 提出期限 2024年10月5日（土）【技術委員会会議前日まで】

イ 提出先

- (ア) 〒160-0013 東京都新宿区霞ヶ丘町4番2号 JAPAN SPORT OLYMPIC SQUARE
公益社団法人日本フェンシング協会
TEL 03-5843-0040 FAX 03-5843-0041
- (イ) 〒840-8570 佐賀県佐賀市城内一丁目1番59号
SAGA2024実行委員会事務局
（佐賀県SAGA2024・SSP推進局
SAGA2024競技運営チーム 国民スポーツ大会担当）
TEL 0952-25-7405 FAX 0952-25-7354
- (ウ) 〒840-0831 佐賀県佐賀市松原一丁目3番5号 まるなかビル4階
SAGA2024佐賀市実行委員会事務局
（佐賀市国スポ・全障スポ推進部国スポ・全障スポ競技課）
TEL 0952-40-7371 FAX 0952-20-5008

ウ 提出書類

選手変更を証明するものを添付し、文書にて届出をする。なお、公益財団法人日本スポーツ協会に対しては、大会終了後、別途、所定の手続きにより参加申込み情報を修正すること。

10 その他

(1) 組合せ抽選会

日 時 2024年9月9日（月） 午後1時30分
場 所 JAPAN SPORT OLYMPIC SQUARE 会議室
〒160-0013 東京都新宿区霞ヶ丘町4番2号
公益社団法人日本フェンシング協会事務局
TEL 03-5843-0040 FAX 03-5843-0041

(2) 技術委員会会議

日 時 2024年10月6日（日） 午後2時
場 所 佐賀県スポーツ会館
〒849-0923 佐賀市日の出二丁目1番11号
TEL 0952-30-7716 FAX 0952-30-7708

(3) 審判会議

日 時 2024年10月6日(日) 午後3時
場 所 佐賀県スポーツ会館
〒849-0923 佐賀市日の出二丁目1番11号
TEL 0952-30-7716 FAX 0952-30-7708

(4) 監督会議

日 時 2024年10月6日(日) 午後4時
場 所 佐賀県スポーツ会館
〒849-0923 佐賀市日の出二丁目1番11号
TEL 0952-30-7716 FAX 0952-30-7708

(5) 総合表彰式

日 時 2024年10月10日(木) 午後1時
場 所 SAGAサンライズパーク SAGAプラザ
〒849-0923 佐賀県佐賀市日の出一丁目21番15号
TEL 0952-32-2131 FAX 0952-32-2133

(6) 用具検査について

ア 試合に使用する用具は、競技会場用具検査室で行う検査に合格し、所定の検査合格証が明示してあるものを使用しなければならない。特に以下の5点について安全確保のためFIE公認用具を適用する。(ユニフォーム上下、プロテクター、ソフトカバー付きチェストプロテクター(フルーレのみ)、マスク)

- (ア) FIE公認マーク付きユニフォーム上下 800N (少年の部は350N以上)
- (イ) FIE公認マーク付き半袖付プロテクター 800N
- (ウ) フルーレについては、FIE公認ソフトカバー付きチェストプロテクター
- (エ) FIE公認マーク付きマスク 1600N

(オ) 2010年6月13日付け「競技における事故防止・安全管理について」、2015年1月8日付け「マスクの安全基準改定について」、ルール・審判委員会2018年9月6日付け「胸部保護具他に関する規則適用について」、2019年9月11日付け「電気サーブル用グローブに関する規定について」に準ずる。2024年1月22日付け「FIE用具規定(m)ルール変更に伴う適用について(改訂)」を適用する。

イ 用具検査は、次の日程で行う。試合の前日には必ず検査を受けるようにすること。

検査日時	実施種目	検査対象用具
10月6日(日) 12:00~17:00	成年男子・成年女子フルーレ	○剣 (4本)
10月7日(月) 8:00~競技終了	成年男子・成年女子フルーレ 少年男子・少年女子フルーレ	○フルーレ・マスク (2個) ○エペ・マスク (2個)
10月8日(火) 8:00~競技終了	成年男子フルーレ・エペ 成年女子フルーレ・サーブル 少年男子・少年女子フルーレ	○サーブル・マスク (2個) ○ボディワイヤー (3本) ○メタルジャケット (2着)
10月9日(水) 8:00~競技終了	成年男子エペ 成年女子サーブル 少年男子・少年女子フルーレ	○フルーレ・マスクケーブル (2本) ○サーブル・マスクケーブル (2本) ○FIE一体型サーブル用グローブまたはFIEサーブルグローブ+カフ(2個)
10月10日(木) 8:00~競技終了	成年男子エペ 成年女子サーブル	

(注1) 検査対象用具については、過去の合格シール・ゼッケン等すべて取り外しておくこと。

(注2) ブレードとガードに錆が付いているものは受け付けない。

- (注3) マスクについては、安全バンドが付いているものでなければならない。
- (注4) フルーレのマスクは、絶縁されたものでなければならない。
- (注5) 2日以降の取り扱い終了時間は、原則として競技終了時とする。
- (注6) 検査対象用具の()内は、1人が検査に出せる最大数である。
- (注7) 国民体育大会ユニフォーム規程「いかなる形の広告や宣伝活動、コマーシャル等(以下「広告」という。)の表示がない衣服を着用するものとする。」
(例：ユニフォーム上・下 メタルジャケット・ストッキング等全て)
横断幕等へのスポンサー名や所属企業名の掲載も禁止とする。

〔21〕 柔道競技

- 1 期 日 2024年10月12日（土）から10月14日（月）まで（3日間）

種 別	10月12日（土）	10月13日（日）	10月14日（月）
成年男子		決勝戦まで	
女 子			決勝戦まで
少年男子	3回戦まで	決勝戦まで	

- 2 会 場 佐賀市 SAGAサンライズパーク SAGAアリーナ

3 種別及び参加人員

種 別	監 督	選 手	参加都道府県	小 計	合 計（人）
成年男子	1	5	18	108	522
女 子	1	5	22	132	
少年男子	1	5	47	282	

※ 成年選手は監督を兼任することができる。

4 競技上の規程及び方法

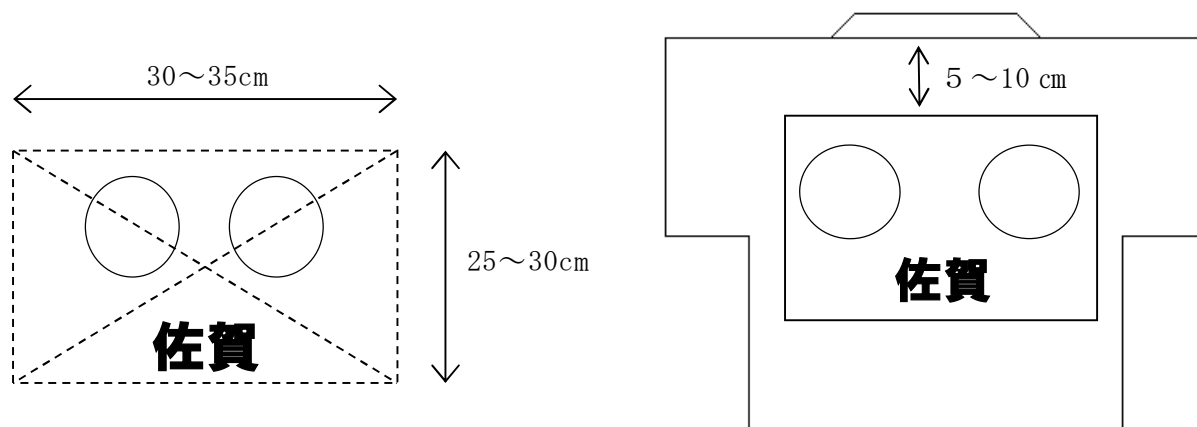
- (1) 最新の国際柔道連盟試合審判規程で行う。
- (2) 試合時間は4分とし、勝敗の決定基準は「一本」「技あり」「僅差」とする。「僅差」とは双方の選手間に技による評価がない、または同等の場合、「指導」差が2以上あった場合に少ない選手を「僅差」による優勢勝ちとする。得点差が無く、かつ「指導」差が1以内の場合は「引き分け」とする。
- (3) チーム間の勝敗決定方法
 - ア 勝者数の多い方を勝ちとする。
 - イ アで同等の場合は、「一本勝ち」（それと同等の勝ちを含む）による勝者数の多いチームを勝ちとする。
 - ウ イで同等の場合は、「技あり」による勝利数の多いチームを勝ちとする。
 - エ ウで同等の場合は、「引き分け」であった対戦の中から抽選で1組を選び、時間無制限のゴールデンスコア方式の代表戦により、勝敗を決する。（先に「技あり」以上の技評価を得た選手が勝ちとなり、先に「反則負け」を与えられた選手が負けとなる。）
また、「引き分け」の対戦がない場合は、「両者反則負け」等で勝敗が決していない対戦の中から1組を選出する。
なお、代表戦において「両者反則負け」等で勝敗が決まらない場合は、その代表戦を再試合とする。
- (4) 各種別ともトーナメント方式とし、3位決定戦を行う。
- (5) 柔道衣は、全柔連柔道衣規格に適合した柔道衣（上衣、下穿はIJF赤ラベル及び「JU」から始まる赤文字のみ可、帯はIJF赤、青ラベル及び「JU」から始まる赤文字、黒文字全て可）とする。
- (6) 柔道衣（背中）には、必ず下記の要領で所属都道府県名と苗字（姓）を明示したゼッケンを縫い付ける。（ゼッケンの重ね縫いは禁止する。）

【例】

図1 ゼッケンの縫い付け方

図2 ゼッケンの位置

◎ゼッケンは強い糸で図示のように縫い付けること。



- ① 図1の-----の部分を縫い付けること。(縦横ならびに対角線)
- ② 図2のとおり、後ろ襟から5～10cm下部に縫い付けること。
- ③ 苗字を上側2/3、都道府県名を下側1/3に記載すること。
- ④ 書体は楷書で、太いゴシック体または明朝体とし、男子は黒色、女子は濃赤色。
- ⑤ サイズは縦25～30cm、横30～35cmとする。

5 予選方法

- (1) 各都道府県は、種別ごとに都道府県大会を実施し、ブロック大会に出場する代表を決定する。ただし、少年男子の代表は、ブロック大会を行わないで本大会に出場できる。
- (2) 各ブロック大会の主管都道府県は、本大会実施要項に準じてブロック大会を実施し、本大会に出場する代表を決定する。
- (3) 各ブロック大会の主管都道府県は、各ブロック大会終了後、速やかにその大会の試合成績結果(参加チーム名も含む)を公益財団法人全日本柔道連盟に届け出なければならない。
- (4) ブロック大会の所属都道府県及びその選抜代表チーム数は、下記のとおりとする。

ブロック名	都 道 府 県 名	成年男子	女子
北海道	北海道	1	1
東 北	青森、岩手、宮城、秋田、山形、福島	2	2
関 東	茨城、栃木、群馬、埼玉、千葉、東京、神奈川、山梨	4	5
北信越	新潟、長野、富山、石川、福井	1	1
東 海	静岡、愛知、三重、岐阜	1	2
近 畿	滋賀、京都、大阪、兵庫、奈良、和歌山	3	3
中 国	鳥取、島根、岡山、広島、山口	1	2
四 国	香川、徳島、愛媛、高知	1	1
九 州	福岡、長崎、熊本、大分、宮崎、鹿児島、沖縄	3	4
開催県	佐賀	1	1
計		18	22

6 参加資格、所属都道府県及び選手の年齢基準

総則5に定めるもののほか、次による。

- (1) 参加者は公益財団法人全日本柔道連盟に登録しており、登録をした都道府県からのみ参加できる。
- (2) 成年男子及び女子種別に「国民スポーツ大会ふるさと選手制度」で参加する者は、登録を行った都道府県にかかわらず、該当する都道府県から参加できる。
- (3) 監督は、公益財団法人日本スポーツ協会公認スポーツ指導者制度に基づく、公認柔道コーチ1、公認柔道コーチ2、公認柔道コーチ3、公認柔道コーチ4のいずれかの資格を有し、かつ、公益財団法人全日本柔道連盟公認柔道指導者資格制度に基づく、AまたはB指導員の資格を有する者。
- (4) 女子及び成年男子の本大会に参加する選手は、原則としてブロック大会に出場した選手とする。
- (5) 選手の配列順位

ア 成年男子

選手は、先鋒（体重 60 kg以下の者）、次鋒（体重 60 kgを超え 73 kg以下の者）、中堅（体重 73 kgを超え 90 kg以下の者）、副将（体重 90 kgを超える者）、大将（体重無差別）の順に配列すること。

イ 女子

選手は、先鋒（体重 52 kg以下の少年）、次鋒（体重 57kg以下の成年）、中堅（体重 52kgを超え 63kg以下の少年）、副将（体重 63 kgを超え 78 kg以下の少年）、大将（体重無差別の成年）の順に配列すること。

※ 出場都道府県の実情に応じて次鋒、大将のいずれかを少年種別年齢域の者とするとも可能とする。

ウ 少年男子

選手は、先鋒（体重 60 kg以下の者）、次鋒（体重 60 kgを超え 73 kg以下の者）、中堅（体重 73 kgを超え 90 kg以下の者）、副将（体重 90 kgを超え 100 kg以下の者）、大将（体重無差別）の順に配列すること。

- (6) 選手は、下記の計量（計量器には1回限り上がるができる）に合格すること。

ただし、大将（体重無差別）として出場する選手は計量を行わない為、帯同しなくてもよい。

※ 計量場所は少年男子・成年男子・女子とも同一とする。

ア 少年男子

日 時	2024年10月11日（金）
非公式計量	午後2時30分～午後3時30分
公式計量	午後3時30分～午後4時30分

イ 成年男子

日 時	2024年10月12日（土）
非公式計量	午後3時～午後4時
公式計量	午後4時～午後4時30分

ウ 女子

日 時	2024年10月13日（日）
非公式計量	午後3時～午後4時
公式計量	午後4時～午後4時30分

場 所 S A G A サンライズパーク S A G A アリーナ 1階 サブアリーナ
〒849-0923 佐賀県佐賀市日の出二丁目1番10号
TEL 0952-32-4070 FAX 0952-32-4070

(7) 選手の年齢基準

- ア 成年種別に参加する者は、2006年4月1日以前に生まれた者とする。
- イ 少年種別に参加する者は、2006年4月2日以降に生まれた者とする。ただし、中学生以下の生徒及び児童は参加することができない。

7 総合成績決定方法

男女総合成績（天皇杯得点）及び女子総合成績（皇后杯得点）は、競技得点と参加得点の合計とし、その得点の多い都道府県順に順位を決定する。

ただし、同点の場合は、その順位を共有し、次の順位を欠位とする。

(1) 競技得点

天皇杯対象種別	皇后杯対象種別	競 技 得 点
成 年 男 子 女 子 少 年 男 子	女 子	各種別とも1位40点、2位35点、3位30点、4位25点、5位（4チーム）各12.5点の競技得点を与える。

(2) 参加得点

大会（ブロック大会を含む）に参加した都道府県に10点を与える。ただし、ブロック大会で本大会の出場権を獲得しながら、本大会に参加しなかった場合は与えない。

8 表 彰

- (1) 男女総合成績及び女子総合成績第1位から第8位までの都道府県に、表彰状を授与する。
- (2) 男女総合成績第1位の都道府県に、大会会長トロフィーを授与する。
- (3) 各種別の第1位から第5位（4チーム）までに、賞状を授与する。

9 参加申込み方法

- (1) 所定のWebページ（国民スポーツ大会参加申込システム）へアクセスし、必要項目を入力の上、所属都道府県体育・スポーツ協会を通じて2024年9月4日（木）までに申込み手続きを完了すること。
- (2) 締切期限以降は、所定のWebページ（国民スポーツ大会参加申込システム）へアクセスできなくなるので、締切期限を厳守すること。
- (3) 参加申込みの選手が、負傷等のため参加不可能の場合は、他の選手をもって代えることができる。ただし、公益財団法人全日本柔道連盟の選考による国際大会等への派遣以外の他大会出場を目的とした変更は認めない。
- (4) 上記(3)により選手を変更する場合は、2024年10月10日（木）午後5時までに下記ア、イ、ウに所定の手続きを完了しなければならない。負傷、疾病を理由とする変更の場合は、医師の診断書を（原本をア、コピーをイ、ウ）提出すること。ただし、出場順序の変更は認めない。

ア 〒112-0003 東京都文京区春日一丁目16番30号 講道館5階
公益財団法人全日本柔道連盟
TEL 03-3818-4392 FAX 03-3812-3995

- イ 〒840-8570 佐賀県佐賀市城内一丁目1番59号
 SAGA2024実行委員会事務局
 (佐賀県SAGA2024・SSP推進局
 SAGA2024競技運営チーム 国民スポーツ大会担当)
 TEL 0952-25-7405 FAX 0952-25-7354
- ウ 〒840-0831 佐賀県佐賀市松原一丁目3番5号 まるなかビル4階
 SAGA2024佐賀市実行委員会事務局
 (佐賀市国スポ・全障スポ推進部 国スポ・全障スポ競技課)
 TEL 0952-40-7347 FAX 0952-20-5008

なお、公益財団法人日本スポーツ協会に対しては、大会終了後、別途、所定の手続きにより参加申込み情報を修正すること。

- (5) 監督の変更は、監督会議前までに書面にて届け出ること。

10 その他

- (1) 組合せ抽選会

日 時 2024年9月9日(月) 午後4時
 場 所 公益財団法人全日本柔道連盟内会議室
 〒112-0003 東京都文京区春日一丁目16番30号 講道館内
 TEL 03-3818-4199 FAX 03-3812-3995

- (2) 審判会議

日 時 2024年10月11日(金) 午後3時
 場 所 SAGAサンライズパーク SAGAアリーナ 1階 諸室
 〒849-0923 佐賀県佐賀市日の出二丁目1番10号
 TEL 0952-32-4070 FAX 0952-32-4070

- (3) 監督会議

日 時 2024年10月11日(金) 午後5時
 場 所 SAGAサンライズパーク SAGAアリーナ 1階 諸室
 〒849-0923 佐賀県佐賀市日の出二丁目1番10号
 TEL 0952-32-4070 FAX 0952-32-4070

※ 監督会議には、各都道府県代表の監督1名のみが必ず出席すること。

※ 服装は、正装または各都道府県のユニフォームとする。

- (4) 表彰式

日 時 少年男子、成年男子 2024年10月13日(日) 競技終了後
 女子、男女総合 2024年10月14日(月) 競技終了後
 場 所 SAGAサンライズパーク SAGAアリーナ
 〒849-0923 佐賀県佐賀市日の出二丁目1番10号
 TEL 0952-32-4070 FAX 0952-32-4070

- (5) 競技開始時間

全日とも午前9時競技開始

(6) 練習（アップ）会場及び開放時間

月 日 (曜)	練習（アップ）会場及び開放時間		
	SAGAアリーナ 1階 サブアリーナ 練習会場①（4面）	SAGAアリーナ 1階 サブアリーナ 練習会場②（4面）	佐賀商業高校 柔道場
10月10日（木）	13時～17時まで	13時～17時まで	13時～16時まで
10月11日（金）	9時～15時30分まで	9時～15時30分まで	9時～16時まで
10月12日（土）	7時～競技終了まで	※7時～競技終了まで	9時～16時まで
10月13日（日）	7時～競技終了まで	※7時～競技終了まで	9時～16時まで
10月14日（月）	7時～競技終了まで	※7時～競技終了まで	

※10月12日（土）～14日（月）は、当該日に試合のある種別のみ、サブアリーナ練習会場②を使用可能とする。

[22] ソフトボール競技

1 期 日 2024年10月12日(土)から10月14日(月)まで(3日間)

種 別	10月12日(土)	10月13日(日)	10月14日(月)
成年男子	1 回 戦	準々決勝・準決勝	決勝
成年女子	1 回 戦	準々決勝・準決勝	決勝
少年男子	1 回 戦	準々決勝・準決勝	決勝
少年女子	1 回 戦	準々決勝・準決勝	決勝

2 会 場 白 石 町(成年男子) 白石町総合運動場(白石中央公園多目的広場)
 江 北 町(成年女子) 江北町立江北中学校グラウンド
 小 城 市(成年女子) 牛津総合公園多目的グラウンド
 みやき町(少年男子) みやき町三根運動場
 上 峰 町(少年男子) 上峰町中央公園多目的広場
 太 良 町(少年女子) 太良町 B&G 海洋センター運動広場

3 種別及び参加人員

種 別	監 督	選 手	チ ーム数	小 計	合 計(人)
成年男子	1	12	13	169	715
成年女子	1	13	13	182	
少年男子	1	13	13	182	
少年女子	1	13	13	182	

4 競技上の規程及び方法

- (1) 競技規則は、「2024年度公益財団法人日本ソフトボール協会オフィシャルソフトボールルール」を適用する。ただし、特別事項は、監督会議で決める。
- (2) 試合方法は、トーナメント方式による。ただし、3位決定戦は行わない。
- (3) 5回以降7点以上の差がついた場合は、コールドゲームとする。

5 予選方法

- (1) 都道府県大会は、各都道府県において細目を決めて実施し、ブロック大会代表チームを決定する。
- (2) ブロック大会は、各ブロックにおいて実施し、本大会代表チームを決定する。実施要項は、そのブロック内で協議のうえ作成する。
- (3) 各ブロック代表の理事は、ブロック大会終了後、直ちにブロック大会参加チーム名及び成績を公益財団法人日本ソフトボール協会宛に報告すること。

(4) ブロック大会区分及び各種別の代表チーム数は、次の表のとおりとする。

ブロック名	都道府県名	成年男子	成年女子	少年男子	少年女子
北海道	北海道	1	1	1	1
東北	青森、岩手、宮城、秋田、山形、福島	1	1	2	2
関東	茨城、栃木、群馬、埼玉、千葉、東京、神奈川、山梨	2	2	2	1
北信越	新潟、長野、富山、石川、福井	1	1	1	1
東海	静岡、愛知、三重、岐阜	1	1	1	1
近畿	滋賀、京都、大阪、兵庫、奈良、和歌山	2	2	1	1
中国	鳥取、島根、岡山、広島、山口	1	1	1	2
四国	香川、徳島、愛媛、高知	1	1	1	1
九州	福岡、長崎、熊本、大分、宮崎、鹿児島、沖縄	2	2	2	2
開催県	佐賀	1	1	1	1
計		13	13	13	13

6 参加資格、所属都道府県及び選手の年齢基準

総則5に定めるもののほか、次による。

- (1) 監督が選手を兼ねるときは、選手登録をしなければならない。
- (2) 本大会に参加する監督は、公益財団法人日本スポーツ協会公認スポーツ指導者制度に基づく、公認ソフトボールコーチ1、公認ソフトボールコーチ2、公認ソフトボールコーチ3、公認ソフトボールコーチ4のいずれかの有資格者でなければならない。

7 総合成績決定方法

男女総合成績（天皇杯得点）及び女子総合成績（皇后杯得点）は、競技得点と参加得点の合計とし、その得点の多い都道府県順に順位を決定する。ただし、同点の場合は、その順位を共有し、次の順位を欠位とする。

(1) 競技得点

天皇杯対象種別	皇后杯対象種別	競技得点
成年男子 成年女子 少年男子 少年女子	成年女子 少年女子	各種別とも1位64点、2位56点、3位（2チーム）各44点、5位（4チーム）各20点の競技得点を与える。

(2) 参加得点

大会（ブロック大会含む）に参加した都道府県に10点を与える。ただし、ブロック大会で本大会の出場権を獲得しながら、本大会に参加しなかった場合には与えない。

8 表彰

- (1) 男女総合成績及び女子総合成績第1位から第8位までの都道府県に表彰状を授与する。
- (2) 男女総合成績第1位の都道府県に、大会会長トロフィーを授与する。
- (3) 各種別の第1位から第5位（4チーム）までに、賞状を授与する。

9 参加申込み方法

総則8に定めるもののほか、次による。

- (1) 所定の Web ページ（国民スポーツ大会参加申込システム）へアクセスし、必要項目を入力の上、所属都道府県体育・スポーツ協会を通じて2024年9月4日（水）までに申込手続きを完了すること。
- (2) 締切期限以降は所定の Web ページ（国民スポーツ大会参加申込システム）へアクセスできなくなるので、締切期限を厳守すること。
- (3) 参加申込み締切後の選手変更は、疾病、傷害、転勤等の特別な場合のみ認めるものとし、その取扱いについては次のとおりとする。

ア 提出期日 監督会議前日まで

イ 提出先

- (ア) 〒160-0013 東京都新宿区霞ヶ丘町4番2号 JAPAN SPORT OLYMPIC SQUARE 10階
公益財団法人日本ソフトボール協会
TEL 03-5843-0480 FAX 03-5843-0485
- (イ) 〒840-8570 佐賀県佐賀市城内一丁目1番59号
SAGA2024実行委員会事務局
（佐賀県SAGA2024・SSP推進局）
SAGA2024競技運営チーム 国民スポーツ大会担当
TEL 0952-25-7405 FAX 0952-25-7354
- (ウ) （成年男子）
〒849-1192 佐賀県杵島郡白石町大字福田1247番地1 白石町役場
SAGA2024国スポ・全障スポ白石町実行委員会事務局
TEL 0952-84-7129 FAX 0952-84-6611
- (エ) （成年女子）
〒849-0592 佐賀県杵島郡江北町大字山口1651番地1 江北町公民館
SAGA2024江北町実行委員会事務局
TEL 0952-86-5623 FAX 0952-86-2130
- (オ) （少年男子）
〒849-0113 佐賀県三養基郡みやき町大字東尾6436番地2
みやき町コミュニティーセンター（こすもす館）
SAGA2024みやき町実行委員会事務局
TEL 0942-89-3163 FAX 0942-89-3227
- (カ) （少年女子）
〒849-1602 佐賀県藤津郡太良町大字多良1番地11 太良町中央公民館
SAGA2024国スポ・全障スポ太良町実行委員会事務局
TEL 0954-69-0018 FAX 0954-67-2012

※なお、公益財団法人日本スポーツ協会に対しては、大会終了後、別途、所定の手続きにより参加申込情報を修正すること。

10 参加上の注意

- (1) ユニフォームナンバーは1～99番までとする。ただし、主将は10番、監督は30番とし、背番号の大きさは、15cm以上で統一されたものであること。また、ユニフォーム上衣の胸下に背番号と同番号を付けること。大きさは、6cm以上12cm以内とする。
- (2) 競技に際しては、都道府県名のみを明記したユニフォームを着用しなければならない。
- (3) チーム名は、単独、補強、選抜を問わず都道府県名を明示すること。
- (4) 監督会議の出席に際しては、競技用ユニフォームを着用すること。
- (5) 会場地において配宿する人員は、エントリー数以外は認めない。

11 その他

(1) 組合せ抽選会

日 時 2024年9月8日(日) 午後1時
場 所 JAPAN SPORT OLYMPIC SQUARE 内会議室
〒160-0013 東京都新宿区霞ヶ丘町4番2号
TEL 03-5843-0480 FAX 03-5843-0485

(2) 監督会議

(成年男子)

日 時 2024年10月11日(金) 午後2時
場 所 白石町総合センター
〒849-1112 佐賀県杵島郡白石町大字福田1312番地1
TEL 0952-84-6925 FAX 0952-84-3950

(成年女子)

日 時 2024年10月11日(金) 午後2時
場 所 江北町公民館
〒849-0952 佐賀県杵島郡江北町大字山口1651番地1
TEL 0952-86-5623 FAX 0952-86-2130

(少年男子)

日 時 2024年10月11日(金) 午後2時
場 所 みやき町コミュニティーセンター(こすもす館)
〒849-0113 佐賀県三養基郡みやき町大字東尾6436番地2
TEL 0942-89-3163 FAX 0942-89-3227

(少年女子)

日 時 2024年10月11日(金) 午後2時
場 所 太良町中央公民館
〒849-1602 佐賀県藤津郡太良町大字多良1番地11
TEL 0954-69-0018 FAX 0954-67-2012

(3) 審判・記録員会議

(成年男子)

日 時 2024年10月11日(金) 午後3時
場 所 白石町総合センター
〒849-1112 佐賀県杵島郡白石町大字福田 1312 番地 1
TEL 0952-84-6925 FAX 0952-84-3950

(成年女子)

日 時 2024年10月11日(金) 午後3時
場 所 江北町公民館
〒849-0952 佐賀県杵島郡江北町大字山口 1651 番地 1
TEL 0952-86-5623 FAX 0952-86-2130

(少年男子)

日 時 2024年10月11日(金) 午後3時
場 所 みやき町コミュニティーセンター(こすもす館)
〒849-0113 佐賀県三養基郡みやき町大字東尾 6436 番地 2
TEL 0942-89-3163 FAX 0942-89-3227

(少年女子)

日 時 2024年10月11日(金) 午後3時
場 所 太良町中央公民館
〒849-1602 佐賀県藤津郡太良町大字多良 1 番地 11
TEL 0954-69-0018 FAX 0954-67-2012

(4) 表彰式

準々決勝、準決勝、決勝終了後、直ちに該当グラウンドで行う。

[23] バドミントン競技

1 期 日 2024年10月5日(土)から10月8日(火)まで(4日間)

種 別	10月5日(土)	10月6日(日)	10月7日(月)	10月8日(火)
成年男子		1 回 戦	準々決勝・準決勝	3位決定戦・決勝
成年女子	1・2回戦	3 回 戦	準々決勝・準決勝	3位決定戦・決勝
少年男子	1 回 戦	2 回 戦	準々決勝・準決勝	3位決定戦・決勝
少年女子		1 回 戦	準々決勝・準決勝	3位決定戦・決勝

2 会 場 唐津市 唐津市文化体育館

3 種別及び参加人員

種 別	監 督	選 手	参加都道府県	小 計	合 計(人)
成年男子	1	3	16	64	444
成年女子	1	3	47	188	
少年男子	1	3	32	128	
少年女子	1	3	16	64	

※ 成年選手は監督を兼任することができる。

4 競技上の規程及び方法

- (1) 2024年度の公益財団法人日本バドミントン協会競技規則・大会運営規程並びに公認審判員規程による。
- (2) 各種別とも1複2単による都道府県対抗トーナメント方式とし、うち2試合を得た方を勝ちとし、勝敗決定後の試合は打ち切る。また、3位決定戦を行う。
- (3) 組合せは、公益財団法人日本バドミントン協会指名のレフェリー(競技役員長)もしくは、デピュティレフェリー(競技審判部長)の指示及び公益財団法人日本スポーツ協会国スポ委員の立会いの下、主管団体役員との間で厳正に執り行う。

5 予選方法

ブロック大会を通過したチームが本大会に出場する。(成年女子は全都道府県が参加)
ブロック大会区分及び選出チーム数は、下表のとおりとする。

ブロック名	都 道 府 県 名	成年男子	少年男子	少年女子
北 海 道	北海道	1	1	1
東 北	青森、岩手、宮城、秋田、山形、福島	2	4	2
関 東	茨城、栃木、群馬、埼玉、千葉、東京、神奈川、山梨	2	5	2
北 信 越	新潟、長野、富山、石川、福井	2	3	2
東 海	静岡、愛知、三重、岐阜	1	3	1
近 畿	滋賀、京都、大阪、兵庫、奈良、和歌山	2	4	2
中 国	鳥取、島根、岡山、広島、山口	2	3	2
四 国	香川、徳島、愛媛、高知	1	3	1

九州	福岡、長崎、熊本、大分、宮崎、鹿児島、沖縄	2	5	2
開催県	佐賀	1	1	1
計		16	32	16

6 参加資格、所属都道府県及び選手の年齢基準

総則5に定めるところによる。

- (1) 少年種別に参加できる選手は、2009年4月2日から2010年4月1日までの間に生まれた中学3年生を含むものとする。
- (2) 監督は、公益財団法人日本スポーツ協会公認スポーツ指導者制度に基づく公認バドミントンコーチ1、公認バドミントンコーチ2、公認バドミントンコーチ3、公認バドミントンコーチ4の有資格者であることとする。
- (3) 参加選手は、全期間出場できるものとする。

7 総合成績決定方法

男女総合成績（天皇杯得点）及び女子総合成績（皇后杯得点）は、競技得点と参加得点の合計とし、その得点の多い都道府県順に第1位から第8位までを決定する。

ただし、同点の場合は、その順位を共有し、次の順位を欠位とする。

(1) 競技得点

天皇杯対象種別	皇后杯対象種別	競 技 得 点
成年男子	成年女子 少年女子	各種別とも1位24点、2位21点、3位18点、4位15点、5位（4チーム）各7.5点の競技得点を与える。
成年女子		
少年男子		
少年女子		

(2) 参加得点

大会（ブロック大会を含む）に参加した都道府県に10点を与える。ただし、ブロック大会で本大会の出場権を獲得しながら、本大会に参加しなかった場合は与えない。

8 表彰

- (1) 男女総合成績及び女子総合成績第1位から第8位までの都道府県に、表彰状を授与する。
- (2) 男女総合成績第1位の都道府県に、大会会長トロフィーを授与する。
- (3) 各種別の第1位から第5位（4チーム）までに、賞状を授与する。

9 参加申込み方法

- (1) 所定の Web ページ(国民スポーツ大会参加申込システム)へアクセスし、必要項目を入力の上、所属都道府県体育・スポーツ協会を通じて、2024年9月4日（水）までに申込み手続きを完了すること。
- (2) 締切期限以降は所定の Web ページ(国民スポーツ大会参加申込システム)へアクセスできなくなるので、締切期限を厳守すること。
- (3) 参加申込み締切後の選手変更は、疾病、傷害、一親等内の親族の弔事などの特別な事情の場合のみ認めるものとし、その場合は、下記のア、イ、ウの事務局宛に文書で届け出なければならない。疾病、傷害などによる変更の場合は医師の診断書の添付が必要となる。また、監督変更については正当な理由がある場合は認められるが、選手変更と同様に下記のア、イ、

ウの事務局宛に文書で届けなければならない。その場合、監督交代の理由書の添付が必要となる。ただし、いずれの文書の提出も監督会議開催前までとする。

ア 〒160-0013 東京都新宿区霞ヶ丘町4番2号 JAPAN SPORT OLYMPIC SQUARE
公益財団法人日本バドミントン協会
TEL 03-6434-5141 FAX 03-6434-7715

イ 〒840-8570 佐賀県佐賀市城内一丁目1番59号
SAGA2024実行委員会事務局
(佐賀県SAGA2024・SSP推進局
SAGA2024競技運営チーム 国民スポーツ大会担当)
TEL 0952-25-7405 FAX 0952-25-7354

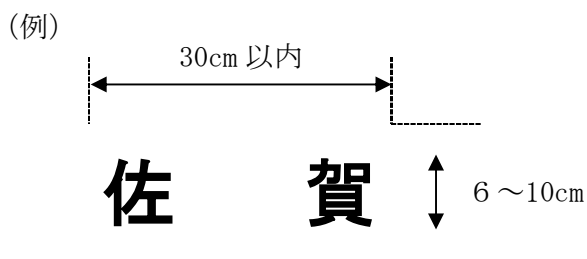
ウ 〒847-8511 佐賀県唐津市南城内1番1号(大手口センタービル5階)
SAGA2024国スポ・全障スポ唐津市実行委員会事務局
(唐津市スポーツ局国スポ・全障スポ競技課)
TEL 0955-53-7176 FAX 0955-75-2289

なお、公益財団法人日本スポーツ協会に対しては、大会終了後、別途、所定の手続きにより参加申込情報を修正すること。

10 参加上の注意

競技に際しては、上衣背面中央に縦6～10cm、横30cm以内の範囲に都道府県名を明示すること。文字は、上衣背面の都道府県名明示部分の色と明確に区別できる文字色の漢字とする。

また、ゼッケンを使用する場合には、縦15cm、横30cmを基準とし、必ず四隅を固定すること。なお、文字列の大きさについては公益財団法人日本バドミントン協会大会運営規程第24条による。



11 その他

(1) 組合せ抽選会

日時 2024年9月6日(金) 午後1時
場所 JAPAN SPORT OLYMPIC SQUARE 内会議室
〒160-0013 東京都新宿区霞ヶ丘町4番2号 JAPAN SPORT OLYMPIC SQUARE
TEL 03-6434-5141 FAX 03-6434-7715

(2) 監督会議

日時 2024年10月4日(金) 午後2時30分
場所 唐津市文化体育館
〒847-0083 佐賀県唐津市和多田大土井1番1号
TEL 0955-73-2888 FAX 0955-73-2884

(3) 審判会議

日 時 2024年10月4日(金) 午後4時
場 所 唐津市文化体育館
〒847-0083 佐賀県唐津市和多田大土井1番1号
TEL 0955-73-2888 FAX 0955-73-2884

(4) 表彰式

日 時 2024年10月8日(火) 午後2時
場 所 唐津市文化体育館
〒847-0083 佐賀県唐津市和多田大土井1番1号
TEL 0955-73-2888 FAX 0955-73-2884

〔24〕 弓道競技

1 期 日 2024年10月5日（土）から10月8日（火）まで（4日間）

種 別	種 目	10月5日 （土）	10月6日 （日）	10月7日 （月）	10月8日 （火）
成年男子	近的競技		予選1・2回目		決 勝
	遠的競技	予選1・2回目		決 勝	
成年女子	近的競技		予選1・2回目		決 勝
	遠的競技	予選1・2回目		決 勝	
少年男子	近的競技	予選1・2回目		決 勝	
	遠的競技		予選1・2回目 決 勝		
少年女子	近的競技	予選1・2回目		決 勝	
	遠的競技		予選1・2回目 決 勝		

2 会 場 多久市 （近的会場・遠的会場）多久市緑が丘弓道場

3 種別及び参加人員

種 別	監 督	選 手	参加都道府県	小 計	合 計（人）
成年男子	56	3	24	72	314
成年女子		3	24	72	
少年男子		3	19	57	
少年女子		3	19	57	

※ 選手、監督の兼任はできない。

＜監督配置数の調整方法＞

(1) ブロック配分

各ブロックの構成県数に1を加えた人数を各ブロックへ配分する。

(2) 配分方法

基礎配分：ブロック大会を通過し本大会へ出場する都道府県に各1名を配分する。

追加配分：本大会の出場種別数が4種別、3種別の出場県には基礎配分に加え1名を配分する。2種別、1種別出場県には基礎配分の1名のみ。

(3) 配分の調整

上記の配分方法により配分した監督数が、各ブロックへ配分された監督数から過不足が生じる場合は、本大会への出場種別に応じて調整する。調整は、少年女子、少年男子、成年女子、成年男子の順に配分し、条件が同一の場合は抽選により決定する。

4 競技上の規程及び方法

- (1) 競技規程は、公益財団法人全日本弓道連盟「弓道競技規則」及び本実施要項による。
- (2) 競技種類は、団体競技とする。
- (3) 競技種目は、近的競技及び遠的競技とし、各種別とも同一選手によって行う。
- (4) 近的競技は坐射、遠的競技は立射で行う。
- (5) 近的競技（射距離 28m、36cm 霞的、的中制、標的の中心は安土敷より 27cm、傾斜 5 度）
 - ア 予選
各種別とも 1 団体 24 射（各自 4 射 2 回）にて、総的中数の上位 8 団体を決勝進出とする。
 - イ 決勝
各種別とも 1 団体 12 射（各自 4 射 1 回）のトーナメント法で行う。ただし、3・4 位及び 5 位～8 位の順位決定戦は、1 団体 6 射（各自 2 射 1 回）の総射数法で行う。
 - ウ 同中の場合は、1 団体 3 射（各自 1 射）ずつの競射を行う。
- (6) 遠的競技（射距離 60m、100cm 得点的、得点制、標的の中心は地上 97cm、傾斜 15 度）
 - ア 予選
各種別とも 1 団体 24 射（各自 4 射 2 回）にて、総得点の上位 8 団体を決勝進出とする。
 - イ 決勝
各種別とも 1 団体 12 射（各自 4 射 1 回）のトーナメント法で行う。ただし、3・4 位及び 5 位～8 位の順位決定戦は、1 団体 6 射（各自 2 射 1 回）の総射数法で行う。
 - ウ 同点の場合は、次の順序によって決める。
 - (ア) 得点となった総的中数の多い団体を上位とする。
 - (イ) 同的中数の場合は、高い得点からの中数を順次比較し、多い団体を上位とする。
 - (ウ) 以上の条件が全く同じ場合は、1 団体 3 射（各自 1 射）ずつの競射を行う。
- (7) 時間制限
 - ア 1 団体 12 射の場合は、近的競技 7 分 30 秒以内、遠的競技は 6 分 30 秒以内とする。
 - イ 1 団体 6 射の場合は、近的競技 4 分 30 秒以内、遠的競技は 4 分以内とする。
- (8) 選手の服装
少年種別は、黒袴を基本とし紺袴も認める。
- (9) 使用する弓具
近的競技、遠的競技とも日本弓具を使用する。
- (10) 選手は矢を 6 本（替矢 2 本を含む）用意すること。同中（点）競射の 1 本目は替矢から使用する。
- (11) 参加申込書に記載した立順は、変更することができない。
- (12) 予選の立順及び決勝トーナメント戦の組合せは、抽選により決定する。

5 予選方法

- (1) 各都道府県弓道連盟は、都道府県大会を実施し、ブロック大会に出場する代表選手を決定する。
- (2) 各ブロック大会の主管都道府県は、当該体育・スポーツ協会及び弓道連盟で期日・開催地・会場を協議のうえ、大会実施要項に準じてブロック大会を実施し、本大会に出場する都道府県を決定する。各ブロック大会の主管都道府県弓道連盟は、予め実施要項を公益財団法人全日本弓道連盟に届け出ること。
- (3) 各ブロック大会の主管都道府県弓道連盟は、各ブロック大会終了後、速やかにその大会の成績結果を、公益財団法人全日本弓道連盟に届け出ること。

(4) ブロック大会区分及び各種別の代表チーム数は、次表のとおりとする。

ブロック名	都 道 府 県 名	成年		少年	
		男子	女子	男子	女子
北海道	北海道	1	1	1	1
東北	青森、岩手、宮城、秋田、山形、福島	3	3	2	2
関東	茨城、栃木、群馬、埼玉、千葉、東京、神奈川、山梨	4	4	3	3
北信越	新潟、長野、富山、石川、福井	3	2	2	2
東海	静岡、愛知、三重、岐阜	2	2	2	2
近畿	滋賀、京都、大阪、兵庫、奈良、和歌山	3	3	2	2
中国	鳥取、島根、岡山、広島、山口	2	3	2	2
四国	香川、徳島、愛媛、高知	2	2	2	2
九州	福岡、長崎、熊本、大分、宮崎、鹿児島、沖縄	3	3	2	2
開催県	佐賀	1	1	1	1
計		24	24	19	19

6 参加資格、所属都道府県及び選手の年齢基準

- (1) 総則5に定めるところによる。
- (2) 監督は、公益財団法人日本スポーツ協会公認スポーツ指導者制度に基づく、公認弓道コーチ1、公認弓道コーチ2、公認弓道コーチ3のいずれかの資格を有していること。

7 総合成績決定方法

男女総合成績（天皇杯得点）及び女子総合成績（皇后杯得点）は、競技得点と参加得点の合計とし、その得点の多い都道府県順に順位を決定する。ただし、同点の場合は、その順位を共有し、次の順位を欠位とする。

(1) 競技得点

天皇杯対象種別	皇后杯対象種別	競 技 得 点
成年男子 成年女子 少年男子 少年女子	成年女子 少年女子	各種目ともに成績により次の競技得点を与える。 1位24点、2位21点、3位18点、4位15点、5位12点、6位9点、7位6点、8位3点

(2) 参加得点

大会（ブロック大会を含む）に参加した都道府県に10点を与える。ただし、ブロック大会で本大会の出場権を獲得しながら、本大会に参加しなかった場合は与えない。

8 表 彰

- (1) 男女総合成績及び女子総合成績第1位から第8位までの都道府県に、表彰状を授与する。
- (2) 男女総合成績第1位の都道府県に、大会会長トロフィーを授与する。
- (3) 近的競技、遠的競技とも第1位から第8位までに、賞状を授与する。

9 参加申込み方法

- (1) 所定のWebページ（国民スポーツ大会参加申込システム）へアクセスし、必要項目を入

力の上、所属都道府県体育・スポーツ協会を通じて、2024年9月4日（水）までに申込み手続きを完了すること。

- (2) 締切期限以降は所定の Web ページ（国民スポーツ大会参加申込システム）へアクセスできなくなるので、締切期限を厳守すること。
- (3) 参加申込み締切後の選手・監督変更は、特別な事情がない限り認めない。特別な事情とは一親等内の親族の重篤な病気・怪我、事故、弔事とする。特別な事情で選手・監督を変更する場合は、弓道競技実施要項で規定された「参加選手・監督変更届」を提出しなければならない。

ア 提出期限 監督会議前まで

イ 提出先

- (ア) 〒160-0013 東京都新宿区霞ヶ丘町4番2号 JAPAN SPORT OLYMPIC SQUARE
公益財団法人 全日本弓道連盟
TEL 03-6447-2980 FAX 03-6447-2981
- (イ) 〒840-8570 佐賀県佐賀市城内一丁目1番59号
SAGA2024実行委員会事務局
(佐賀県SAGA2024・SSP推進局
SAGA2024競技運営チーム 国民スポーツ大会担当)
TEL 0952-25-7405 FAX 0952-25-7354
- (ウ) 〒846-8501 佐賀県多久市北多久町大字小侍7番地1
SAGA2024多久市実行委員会事務局
(多久市国民スポーツ大会推進課)
TEL 0952-20-0268 FAX 0952-20-0269

なお、公益財団法人日本スポーツ協会に対しては、大会終了後、別途、所定の手続きにより、参加申込み情報を修正すること。

10 その他

(1) 組合せ抽選会

日時 2024年9月9日（月） 午後2時
場所 JAPAN SPORT OLYMPIC SQUARE 内会議室
〒160-0013 東京都新宿区霞ヶ丘町4番2号
TEL 03-6447-2980 FAX 03-6447-2981

(2) 審判会議

日時 2024年10月4日（金） 午後2時
場所 多久市体育センター
〒846-0002 多久市北多久町大字小侍286番地24
TEL 0952-75-5385 FAX 0952-75-5507

(3) 監督会議

日時 2024年10月4日（金） 午後3時
場所 多久市体育センター
〒846-0002 多久市北多久町大字小侍286番地24
TEL 0952-75-5385 FAX 0952-75-5507

(4) 総合表彰式

日時 2024年10月8日（火） 午後2時
場所 多久市緑が丘弓道場
〒846-0002 多久市北多久町大字小侍1100番地1

〔25〕ライフル射撃競技

1 期 日 2024年9月27日（金）から9月30日（月）まで（4日間）

月 日	種 目
9月27日（金）	50mライフル男子伏射 60 発競技（FR60PR） 50mライフル女子伏射 60 発競技（R60PR） 10mエア・ライフル男子 60 発競技（AR60） 10mエア・ライフル女子 60 発競技（AR60W） ビーム・ライフル少年男子 60 発競技（BR60J） ビーム・ライフル少年女子 60 発競技（BR60WJ）
9月28日（土）	50mライフル女子三姿勢競技（R3P） 50mライフル男子立射 40 発競技（FR40） 10mエア・ライフル少年男子 30 発競技（AR30J） 10mエア・ライフル少年女子 30 発競技（AR30WJ） 10mエア・ピストル男子 60 発競技（AP60） 10mエア・ピストル女子 60 発競技（AP60W） ビーム・ライフル少年男子 60 発競技（BR60J）※ファイナル ビーム・ライフル少年女子 60 発競技（BR60WJ）※ファイナル ビーム・ピストル少年男子 60 発競技（BP60J） ビーム・ピストル少年女子 60 発競技（BP60WJ） 25mセンター・ファイア・ピストル男子 60 発競技（CFP60 精密 30 発）
9月29日（日）	50mライフル男子三姿勢競技（FR3P） 50mライフル女子三姿勢競技（R3P）※ファイナル 10mエア・ライフル少年男子 60 発競技（AR60J） 10mエア・ライフル少年女子 60 発競技（AR60WJ） 10mエア・ピストル女子 60 発競技（AP60W）※ファイナル 10mエア・ピストル男子 60 発競技（AP60）※ファイナル ビーム・ライフル少年ミックス競技（BRMixJ） ビーム・ピストル少年女子 60 発競技（BP60WJ）※ファイナル ビーム・ピストル少年男子 60 発競技（BP60J）※ファイナル 25mセンター・ファイア・ピストル男子 60 発競技（CFP60 速射 30 発）
9月30日（月）	10mエア・ライフル少年女子 60 発競技（AR60WJ）※ファイナル 10mエア・ライフルミックス競技（ARMix） 25mセンター・ファイア・ピストル男子 30 発競技（CFP30）

2 会 場 大分県由布市（50m、10m） 大分県立庄内屋内競技場
 (BR、BP) 湯布院スポーツセンター
 佐賀市（25m） 佐賀県警察学校

3 種別（種目）及び参加人員

種別	種目（略称）	記号	フルアのイ有ナ無	監督	選手	参都道府加県	計
成年男子	50mライフル男子三姿勢競技（FR3P）	A	有	1	1	22	428
	50mライフル男子立射 40 発競技（FR40）	B	無				
	50mライフル男子伏射 60 発競技（FR60PR）	C	有		1	22	
	10mエア・ライフル男子 60 発競技（AR60）	D	有		1	24	
	10mエア・ピストル男子 60 発競技（AP60）	E	有		1	24	
	25mセンター・ファイア・ピストル男子 60 発競技（CFP60）	F	有		1	47	
	25mセンター・ファイア・ピストル男子 30 発競技（CFP30）	G	無				
成年女子	50mライフル女子三姿勢競技（R3P）	H	有		1	22	
	50mライフル女子伏射 60 発競技（R60PR）	I	無				
	10mエア・ライフル女子 60 発競技（AR60W）	J	有		1	47	
	10mエア・ピストル女子 60 発競技（AP60W）	K	有		1	24	
MIX 成年	10mエア・ライフルミックス競技（ARMix）	L	有		(1)	(12)	
		M			(1)	(12)	
少年男子	10mエア・ライフル少年男子 60 発競技（AR60J）	N	有		1	24	
	10mエア・ライフル少年男子 30 発競技（AR30J）	O	無				
	ビーム・ライフル少年男子 60 発競技（BR60J）	P	有	1			47
	ビーム・ピストル少年男子 60 発競技（BP60J）	Q	有	1			16
少年女子	10mエア・ライフル少年女子 60 発競技（AR60WJ）	R	有	1	24		
	10mエア・ライフル少年女子 30 発競技（AR30WJ）	S	無				
	ビーム・ライフル少年女子 60 発競技（BR60WJ）	T	有			1	22
	ビーム・ピストル少年女子 60 発競技（BP60WJ）	U	有			1	16
MIX 少年	ビーム・ライフル少年ミックス競技（BRMixJ）	V W	有	(1) (1)	(12) (12)		

AはBを、FはGを、HはIを、NはOを、RはSを兼ねるが、以上のほかは監督と選手の兼任をはじめブロック予選から兼ねることができない。

なお、B、I、O、Sは、ブロック予選を実施せず、A、H、N、Rのブロックの予選通過者が出場する。

L、MはD及びJの競技本選の合計点の上位 12 都道府県（24 名）が出場する。

V、WはP及びTの競技本選の合計点の上位 12 都道府県（24 名）が出場する。

4 競技上の規程及び方法

(1) 準拠規程

各種目とも、「ライフル射撃競技規則（最新版）」によるほか、本要項による。

(2) 服装

競技規則に定められたもので、競技開始前に検査を受けなければならない。

(3) 銃器・弾薬

ア 10mライフル及びエア・ピストル種目の出場選手は、銃の所持許可証・射手手帳及び会員証を、50mライフル種目及び25mセンター・ファイア・ピストル種目の出場選手は、銃の所持許可証・火薬類譲受許可証・射手手帳及び会員証を携帯し用具検査の際に提示しなければならない。ただし、省庁装備銃に関しては、所属長等の発行する携帯証明書をもって所持許可証に代えることができる。

イ 全ての銃器は、公認シール（公認カード）が貼付されていなければならない。各自が携行し競技開始前に検査を受けなければならない。

ウ ビーム・ライフルは、MT201式装置受光可能なものとするが、ビーム・ピストルとも、射場に備え付けのものを使用することもできる。

(4) 使用標的

ア 50mライフル種目（A、B、C、H、I）	公式50m電子標的
イ 10mライフル種目（D、J、L、M、N、O、R、S）	公式10m電子標的
ウ 25mセンター・ファイア・ピストル種目（F、G）	公式25m標的
エ エア・ピストル種目（E、K）	公式10m電子標的
オ ビーム・ライフル種目（P、T、V、W）	公式BR射撃競技規則による標的
カ ビーム・ピストル種目（Q、U）	公式BP射撃競技規則による標的

(5) 失格および退場

『ライフル射撃競技規則』にいう「失格条項」に抵触した選手は失格とし、危害予防・円滑な大会運営にかかる競技役員等の指示に従わないものは退場させる。

(6) 競技方法

ファイナルは下記の 16 種目で実施する。

CFP60 は本戦得点にファイナル得点の加算、ミックス種目は本選 3、4 位の 3 位決定戦と 1、2 位の優勝決定戦、その他はファイナル得点の勝ち抜き戦方式。

記号	種目	射撃方法
A	FR3P	40 発（膝射 15、伏射 15、立射 10）で 8 - 7 位決定後、40 発の得点に 1 発（50 秒）ごとの得点を加算していく勝ち抜き戦
C	FR60PR	伏射 10 発の得点に 2 発（1 発 30 秒×2）ごとの得点を加算していく勝ち抜き戦
D	AR60	立射 10 発の得点に 2 発（1 発 50 秒×2）ごとの得点を加算していく勝ち抜き戦
E	AP60	D の AR60 に同じ
F	CFP60	本選得点とファイナル速射 20 発の得点合計
H	R3P	A の FR3P に同じ
J	AR60W	D の AR60 に同じ
K	AP60W	D の AR60 に同じ
L/M	ARMix	本選の 1 位と 2 位が金メダルマッチ、3 位と 4 位が銅メダルマッチ
N	AR60J	D の AR60 に同じ
P	BR60J	D の AR60 に同じ
Q	BP60J	D の AR60 に同じ
R	AR60WJ	D の AR60 に同じ
T	BR60WJ	D の AR60 に同じ
U	BP60WJ	D の AR60 に同じ
V/W	BRMixJ	L/M の ARMix に同じ

AR30J, AR30WJ は、以下の 2 ステージ制で行う。

記号	種目	射撃方法
O	AR30J	ステージ 1、立射 30 発の得点で上位 8 人を決定。 ステージ 2、立射 10 発の得点に 2 発（1 発 50 秒×2）ごとの得点を加算していく勝ち抜き戦
S	AR30WJ	O の AR30J に同じ

5 予選方法

予選申込みにより、参加都道府県数が3の「種別（種目）及び参加人員」に定められた数を超過した場合は、次のブロックごとに予選を行い、出場都道府県を決定する。

ブロック大会区分、予選を実施する種目及び各種目の国スポ参加人員の配分は、次表のとおりとする。

ブ ロ ッ ク 名	都道府県名	都 道 府 県 数	成年男子				成年女子		少年男子		少年女子		
			A B	C	D	E	H I	K	N O	Q	R S	T	U
			FR3P FR40	FR 60PR	AR60	AP60	R3P R60PR	AP60W	AR60J AR30J	BP60J	AR 60WJ AR 30WJ	BR 60WJ	BP 60WJ
北 海 道 東 北	北海道 青森 岩手 宮城 秋田 山形 福島	7	3	3	3	3	3	3	4	2	3	3	2
関 東	茨城 栃木 群馬 埼玉 千葉 東京 神奈川 山梨	8	5	4	4	5	4	5	4	3	4	4	2
北 信 越	新潟 長野 富山 石川 福井	5	2	3	3	2	3	2	2	1	2	2	1
東 海	静岡 愛知 三重 岐阜	4	1	1	3	3	1	2	3	1	2	2	1
近 畿	滋賀 京都 大阪 兵庫 奈良 和歌山	6	4	4	2	2	2	3	2	2	3	3	2
中 国	鳥取 島根 岡山 広島 山口	5	2	2	3	2	2	3	2	2	2	2	1
四 国	香川 徳島 愛媛 高知	4	1	1	2	2	2	2	3	1	3	2	2
九 州	福岡 長崎 熊本 大分 宮崎 鹿児島 沖縄	7	3	3	3	4	4	3	3	3	4	3	4
開 催 県	佐賀	1	1	1	1	1	1	1	1	1	1	1	1
	計	47	22	22	24	24	22	24	24	16	24	22	16

6 参加資格、所属都道府県及び選手の年齢基準

総則5に定めるもののほか次による。

- (1) 大会に参加する監督・選手は、当該年度の公益社団法人日本ライフル射撃協会会員登録者であり、インテグリティ教育を受講済のこと。
- (2) 監督は、公益財団法人日本スポーツ協会公認スポーツ指導者制度に基づく、公認ライフル射撃コーチ3、公認ライフル射撃コーチ4のいずれかの資格を有するもので、かつ公益社団法人日本ライフル射撃協会認定B級コーチの資格を有するものとする。
なお、選手と監督は兼任できない。
- (3) 少年種別チーム・ライフル種目、チーム・ピストル種目に参加できる選手には、2009年4月2日から2010年4月1日までの間に生まれた中学3年生を含むものとする。
- (4) 年少射撃資格者が参加する場合は、当該空気銃の所持許可を受けている年少射撃指導者が帯同すること。

7 総合成績決定方法

男女総合成績（天皇杯得点）及び女子総合成績（皇后杯得点）は、競技得点と参加得点の合計とし、その得点の多い都道府県順に順位を決定する。ただし、同点の場合は、その順位を共有し、次の順位を欠位とする。

(1) 競技得点

天皇杯対象種別	皇后杯対象種別	競 技 得 点
成年男子 成年女子 少年男子 少年女子 MIX成年 MIX少年	成年女子 少年女子	各種目とも1位8点、2位7点、3位6点、4位5点、5位4点、6位3点、7位2点、8位1点の競技得点を与える。 ただし、同順位の場合は、その順位を共有し、次の順位を欠位とする。なお、得点は次の順位のものに加え、当該都道府県で等分する。 ミックス競技の得点は、天皇杯のみ対象とする。

(2) 参加得点

大会（ブロック大会を含む）に参加した都道府県に10点を与える。ただし、ブロック予選会で本大会の出場権を獲得しながら、本大会に参加しなかった場合は与えない。

8 表彰

- (1) 男女総合成績及び女子総合成績第1位から第8位までの都道府県に、表彰状を授与する。
- (2) 男女総合成績第1位の都道府県に、大会会長トロフィーを授与する。
- (3) 各種目の第1位から第8位までに、賞状を授与する。

9 参加申込み方法

- (1) 所定のWebページ（国民スポーツ大会参加申込システム）へアクセスし、必要項目を入力の上、所属都道府県体育・スポーツ協会を通じて、2024年8月28日（水）までに申込手続きを完了すること。
- (2) 締切期限以降は所定のWebページ（国民スポーツ大会参加申込システム）へアクセスできなくなるので、締切期限を厳守すること。

- (3) 参加申込み締切後の選手の変更は、疾病、傷害等の特別な場合のみ認める。また、監督の変更は6(1)(2)の条件を充たしている事とする。その取り扱いについては次のとおりとする。

ア 提出期日 2024年9月20日(金) 午後5時まで

イ 提出先

- (ア) 〒160-0013 東京都新宿区霞ヶ丘町4番2号 JAPAN SPORT OLYMPIC SQUARE
公益社団法人日本ライフル射撃協会
TEL 03-6721-0792 FAX 03-6721-0793
- (イ) 〒840-8570 佐賀県佐賀市城内一丁目1番59号
SAGA2024実行委員会事務局
(佐賀県SAGA2024・SSP推進局
SAGA2024競技運営チーム 国民スポーツ大会担当)
TEL 0952-25-7405 FAX 0952-25-7354
- (ウ) 〒840-0831 佐賀県佐賀市松原一丁目3番5号まるなかビル4階
SAGA2024佐賀市実行委員会事務局
(佐賀市国スポ・全障スポ推進部国スポ・全障スポ競技課)
TEL 0952-40-7371 FAX 0952-20-5008
- (エ) 〒879-5432 大分県由布市庄内町畑田851番地 2階
SAGA2024ライフル射撃競技会オフィス
(佐賀県SAGA2024・SSP推進局
SAGA2024競技運営チーム ライフル射撃競技担当)
TEL 097-582-1677

なお、公益財団法人日本スポーツ協会に対しては、大会終了後、別途、所定の手続きにより参加申込情報を修正すること。

10 参加上の注意

- (1) 参加選手はもちろん、監督は危険防止について細心の注意を払うこと。
- (2) 大会参加者は「競技規則」を遵守すること(監督は「規則集」を携行すること)。
- (3) 銃器、弾薬の携帯、運搬、保管については、各自十分注意すること。
- (4) マット、ラグなどの敷物は、射撃場に備え付けのもの以外は認めない。
- (5) エア・ライフル、エア・ピストルの圧縮空気を充填する際に使用するアダプターは、各自持参すること。
- (6) ビーム・ライフル、ビーム・ピストル及び使用するバッテリーは各自持参すること。
- (7) ビーム・ライフル、ビーム・ピストルは、大会期間中に競技等に使用しないときは所定の保管場所に保管すること。
- (8) 大会参加者は、大会期間中であって射座以外の場所では常に都道府県のユニフォームを着用すること。なお、ピストル選手は競技用に使用してもよい。ユニフォームおよび、競技で着用する服装は、公益財団法人日本スポーツ協会が定める国民スポーツ大会ユニフォーム規程を順守したものとする。
- (9) 大会参加者は、健康保険証を持参すること。
- (10) ワンタイムオンリー検査を受けていない選手は、競技前検査を受けること。公式練習も含む大会期間中に用具検査場で適合状況について、任意競技前検査として測定、確認をす

ることができる。

11 その他

(1) 公式練習

ア 50m、10m、BR/BP 種目

2024年9月25日(水) 午前9時～午後4時

2024年9月26日(木) 午前9時～午後4時

イ 25m種目

2024年9月27日(金) 午前9時～午後3時35分

(2) 組合せ(射座割り)抽選会

日時 2024年8月30日(金) 午後2時

場所 JAPAN SPORT OLYMPIC SQUARE 内会議室
〒160-0013 東京都新宿区霞ヶ丘町4番2号
TEL 03-6721-0792 FAX 03-6721-0793

(3) 競技運営責任者会議

ア 50m、10m、BR/BP 種目

日時 2024年9月26日(木) 午後3時

場所 由布市庄内公民館 大ホール
〒879-5413 大分県由布市庄内町大龍1400番地 TEL 097-582-0214

イ 25m種目

日時 2024年9月27日(金) 午後4時30分

場所 佐賀市文化会館 大会議室
〒849-0923 佐賀市日の出一丁目21番10号 TEL 0952-32-3000

(4) 代表者会議

ア 50m、10m、BR/BP 種目

日時 2024年9月26日(木) 午後4時30分

場所 由布市庄内公民館 大ホール
〒879-5413 大分県由布市庄内町大龍1400番地 TEL 097-582-0214

イ 25m種目

日時 2024年9月27日(金) 午後5時30分

場所 佐賀市文化会館 大会議室
〒849-0923 佐賀市日の出一丁目21番10号 TEL 0952-32-3000

(5) 表彰式

ア 50m、10m、BR/BP 種目

日時 2024年9月30日(月) 午後3時10分

場所 大分県立庄内屋内競技場
〒879-5413 大分県由布市庄内町大龍1314番地

イ 25m種目

日時 2024年9月30日(月) 午後3時

場所 佐賀県警察学校
〒849-0923 佐賀県佐賀市日の出一丁目20番14号

〔26〕 剣道競技

1 期 日 2024年9月28日(土)から9月30日(月)まで(3日間)

種 別	9月28日(土)	9月29日(日)	9月30日(月)
成年男子		1 回 戦 2 回 戦	2 回 戦 3 回戦・4 回戦 準 決 勝 戦 3 位決定戦・決勝戦
成年女子	1 回 戦	2 回 戦 準 決 勝 戦 3 位決定戦・決勝戦	
少年男子	1 回 戦 2 回 戦 準 決 勝 戦 3 位決定戦・決勝戦		
少年女子	1 回 戦 2 回 戦 準 決 勝 戦 3 位決定戦・決勝戦		

2 会 場 神崎市 神埼中央公園体育館

3 種別及び参加人員

種 別	監 督	選 手	参加都道府県	小 計	合 計 (人)
成年男子	5		47	235	475
成年女子	3		16	48	
少年男子	1	5	16	96	
少年女子	1	5	16	96	

(注) 成年男子及び成年女子の監督は、選手が兼ねる。

4 競技上の規程及び方法

(1) 試合・審判規則及び審判員

ア 全日本剣道連盟剣道試合・審判規則及び同細則による。

イ 審判員は、全日本剣道連盟において選出する。

(2) 試合方法

トーナメント方式とし、3位決定戦を行う。

5 予選方法

(1) 各都道府県連盟は、種別ごとに都道府県大会を実施し、本大会に出場する成年男子及び各ブロック大会に出場する代表選手を決定する。

(2) 各ブロック大会の主管都道府県連盟は、本大会実施要項に準じてブロック大会を実施し

本大会に出場する代表チームを決定する。

- (3) 各ブロック大会の主管都道府県連盟は、各ブロック大会終了後、速やかにその大会の試合成績結果（参加チーム名も含む）を全日本剣道連盟に報告しなければならない。
- (4) ブロック大会区分及び各種別の代表チーム数は、下記のとおりとする。

ブロック名	都 道 府 県 名	成年 女子	少年 男子	少年 女子
北海道	北海道	1	1	1
東 北	青森、岩手、宮城、秋田、山形、福島	2	2	2
関 東	茨城、栃木、群馬、埼玉、千葉、東京、神奈川、山梨	3	3	3
北信越	新潟、長野、富山、石川、福井	1	1	1
東 海	静岡、愛知、三重、岐阜	1	1	1
近 畿	滋賀、京都、大阪、兵庫、奈良、和歌山	2	2	2
中 国	鳥取、島根、岡山、広島、山口	1	1	1
四 国	香川、徳島、愛媛、高知	1	1	1
九 州	福岡、長崎、熊本、大分、宮崎、鹿児島、沖縄	3	3	3
開催県	佐賀	1	1	1
計		16	16	16

6 参加資格、所属都道府県及び選手の年齢基準

総則 5 に定めるもののほか、次による。

- (1) 成年男子の内容（次の 5 名をもって 1 チームとする。）
- | | | |
|----|---------------------------------------|-----|
| 先鋒 | 1999年 4 月 2 日以降～2006年 4 月 1 日までに生まれた者 | 1 名 |
| 次鋒 | 1989年 4 月 2 日以降～1999年 4 月 1 日までに生まれた者 | 1 名 |
| 中堅 | 1979年 4 月 2 日以降～1989年 4 月 1 日までに生まれた者 | 1 名 |
| 副将 | 1969年 4 月 2 日以降～1979年 4 月 1 日までに生まれた者 | 1 名 |
| 大将 | 1969年 4 月 1 日以前に生まれた者 | 1 名 |
- (2) 成年女子の内容（次の 3 名をもって 1 チームとする。）
- | | | |
|----|---------------------------------------|-----|
| 先鋒 | 1994年 4 月 2 日以降～2006年 4 月 1 日までに生まれた者 | 1 名 |
| 中堅 | 1984年 4 月 2 日以降～1994年 4 月 1 日までに生まれた者 | 1 名 |
| 大将 | 1984年 4 月 1 日以前に生まれた者 | 1 名 |
- (3) 少年男子及び少年女子の内容
- 選手は、5 名をもって 1 チームとし、2006 年 4 月 2 日以降に生まれた者とする。ただし中学生以下の参加は認めない。
- (4) 監督は、公益財団法人日本スポーツ協会公認スポーツ指導者制度に基づく公認剣道コーチ 1、公認剣道コーチ 2 のいずれかの資格を有する者。

7 総合成績決定方法

男女総合成績（天皇杯得点）及び女子総合成績（皇后杯得点）は、競技得点と参加得点の合計とし、その得点の多い都道府県順に順位を決定する。ただし、同点の場合は、その順位を共有し、次の順位を欠位とする。

(1) 競技得点

天皇杯対象種別	皇后杯対象種別	競技得点
成年男子 成年女子 少年男子 少年女子	成年女子 少年女子	成年女子に1位24点、2位21点、3位18点、4位15点、5位(4チーム)各7.5点、成年女子以外の各種別に1位40点、2位35点、3位30点、4位25点、5位(4チーム)各12.5点の競技得点を与える。

(2) 参加得点

大会(ブロック大会を含む)に参加した都道府県に10点を与える。ただし、ブロック大会で本大会の出場権を獲得しながら、本大会に参加しなかった場合は与えない。

8 表彰

- (1) 男女総合成績及び女子総合成績第1位から第8位までの都道府県に、表彰状を授与する。
- (2) 男女総合成績第1位の都道府県に、大会会長トロフィーを授与する。
- (3) 各種別の第1位から第5位(4チーム)までに、賞状を授与する。

9 参加申込み方法

総則8に定めるもののほか、次による。

- (1) 所定のWebページ(国民スポーツ大会参加申込システム)へアクセスし、必要項目を入力の上、所属都道府県体育・スポーツ協会を通じて、2024年8月28日(水)までに申込み手続きを完了すること。
- (2) 締切期限以降は、所定のWebページ(国民スポーツ大会参加申込システム)へアクセスできなくなるので、締切期限を厳守すること。
- (3) 参加申込み締切後の選手の変更は、疾病、傷病等特別な場合にのみ認めるものとし、その取扱いについては次のとおりとする。

ア 提出期限 2024年9月27日(金)の監督会議まで

イ 提出先

- (ア) 〒102-0074 東京都千代田区九段南二丁目3番14号 靖国九段南ビル2階
公益財団法人全日本剣道連盟 九段事務所
TEL 03-3234-6271 FAX 03-3234-6007
- (イ) 〒840-8570 佐賀県佐賀市城内一丁目1番59号
SAGA2024実行委員会事務局
(佐賀県SAGA2024・SSP推進局
SAGA2024競技運営チーム 国民スポーツ大会担当)
TEL 0952-25-7405 FAX 0952-25-7354
- (ウ) 〒842-8601 佐賀県神埼市神埼町鶴3542番地1
SAGA2024国民スポーツ大会神埼市実行委員会事務局
(神埼市国民スポーツ大会推進課)
TEL 0952-37-1331 FAX 0952-52-6549

なお、公益財団法人日本スポーツ協会に対しては、大会終了後、別途、所定の手続きにより参加申込み情報を修正すること。

10 その他

(1) 組合せ抽選会

日 時 2024年9月2日(月) 午後3時
場 所 公益財団法人全日本剣道連盟 九段事務所
〒102-0074 東京都千代田区九段南二丁目3番14号 靖国九段南ビル2階
TEL 03-3234-6271 FAX 03-3234-6007

(2) 審判会議

日 時 2024年9月27日(金) 午後4時
場 所 神埼中央公園体育館
〒842-0007 佐賀県神埼市神埼町鶴3886
TEL 0952-52-3750 FAX 0952-52-3402

(3) 監督会議

日 時 2024年9月27日(金) 午後4時
場 所 神埼中央公園体育館
〒842-0007 佐賀県神埼市神埼町鶴3886
TEL 0952-52-3750 FAX 0952-52-3402

(4) 表彰式

(少年男子及び少年女子)

日 時 2024年9月28日(土) 午後4時35分
場 所 神埼中央公園体育館
〒842-0007 佐賀県神埼市神埼町鶴3886
TEL 0952-52-3750 FAX 0952-52-3402

(成年女子及び女子総合)

日 時 2024年9月29日(日) 午前10時45分
場 所 神埼中央公園体育館
〒842-0007 佐賀県神埼市神埼町鶴3886
TEL 0952-52-3750 FAX 0952-52-3402

(成年男子及び男女総合)

日 時 2024年9月30日(月) 午後2時25分
場 所 神埼中央公園体育館
〒842-0007 佐賀県神埼市神埼町鶴3886
TEL 0952-52-3750 FAX 0952-52-3402

[27] ラグビーフットボール競技

1 期 日 2024年10月6日(日)から10月10日(木)まで(5日間)

種 別	10月6日(日)	10月7日(月)	10月8日(火)	10月9日(水)	10月10日(木)
成年男子		予選プール 決勝トーナメント (1回戦)	決勝トーナメント (順位決定戦)		
女 子			予選プール 決勝トーナメント (1回戦)		決勝トーナメント (順位決定戦)
少年男子	1 回 戦	2 回 戦		準 決 勝 5・7位決定戦	決 勝

2 会 場 佐賀市(成年男子・女子・少年男子) SAGAサンライズパーク (ボールフィールド)

3 種別及び参加人数

種 別	監 督	選 手	参加都道府県	小 計	合 計(人)
成年男子	1	10	12	132	552
女 子	1	10	12	132	
少年男子	1	23	12	288	

(注) 成年男子については、監督が男子の場合、選手を兼ねることができる。
女子については、監督が女子の場合、選手を兼ねることができる。

4 競技上の規程及び方法

- (1) 2024年度版 World Rugby 競技規則及び国民スポーツ大会競技規則にて実施する。
- (2) 試合時間は、下表のとおりとする。

種 別		前 半	ハーフタイム	後 半
成年男子	7人制	7分	2分以内	7分
女 子	7人制	7分	2分以内	7分
少年男子	15人制	30分	5分以内	30分

(3) 成年男子の試合形式

第1日目は1プール3チームの総当り戦による予選プール方式(計4プール)と予選プールにおいて各プール2位以内となった8チームによるトーナメント方式の1回戦とする。

第2日目は予選プールにおいて各プール2位以内となった8チームによるトーナメント方式の順位決定戦とする。

ア 予選プール

予選プールにおける各プールの順位の決定は、各プール全試合の勝ち点の合計により決定する。各試合の勝ち点は、勝ち3点、引き分け2点、負け1点、棄権0点とする。

なお、予選プール終了時点で、勝ち点と同じ場合は、下記の順序に従い順位を決める。

- (ア) 予選プール全試合の得点数と被得点数の差が最も大きいチームを上位とする。
- (イ) 予選プール全試合のトライ数と被トライ数の差が最も大きいチームを上位とする。
- (ウ) 予選プール全試合で得点数が最も多かったチームを上位とする。
- (エ) 予選プール全試合でトライ数が最も多かったチームを上位とする。
- (オ) 上記基準を用いてもなお順位が付けられない場合は抽選で順位を決める。

イ 決勝トーナメント戦

決勝トーナメント戦において前後半終了時点で同点の場合は、サドンデス方式の延長戦により勝敗を決定する。延長戦に入る前に、レフリーは試合前と同じようにトスを行う。延長戦は試合終了後の1分後に始まり、5分間のピリオドで行われる。各ピリオド終了後にエンドを入れ替え、ハーフタイムはとらない。どちらかのチームが得点（ドロップゴール、ペナルティゴール、またはトライ）するまで5分間のピリオドを繰り返す。

(4) 女子の試合形式

第1日目は1プール3チームの総当り戦による予選プール方式（計4プール）と予選プールにおいて各プール2位以内となった8チームによるトーナメント方式の1回戦とする。

第2日目は予選プールにおいて各プール2位以内となった8チームによるトーナメント方式の順位決定戦とする。

ア 予選プール

予選プールにおける各プールの順位の設定は、各プール全試合の勝ち点の合計により決定する。各試合の勝ち点は、勝ち3点、引き分け2点、負け1点、棄権0点とする。

なお、予選プール終了時点で、勝ち点と同じ場合は、成年男子の決定方法に準ずる。

イ 決勝トーナメント戦

成年男子の決勝トーナメント戦に準ずる。

(5) 少年男子の試合形式

トーナメント方式とする。

トーナメントにおいて、規定時間内に、同点のため次の試合への出場チームが決まらない場合及び順位を決めなければならない場合、次の方法で決める。

ア 総トライ数の多いチームを上位とする。

イ 総トライ数も同じ場合は、ペナルティトライ数の多いチームを上位とする。

ウ 総トライ数もペナルティトライ数も同数の場合は、トライ後のゴール数の多いチームを上位とする。

エ 上記の方法で決定できない時は、抽選によって次回への出場または順位を決める。

オ 決勝戦の場合は上記の定めにかかわらず、両チーム優勝とする。ただし、5・7位決定戦で同点の場合、順位は上記ア、イ、ウ、エ及び第7項(1)の定めにかかわらず、公益財団法人日本ラグビーフットボール協会決定する。

(6) 雷等、荒天時等における「中断」「再開」「勝敗」について

試合中に落雷（雷鳴・雷光）が発生した場合、直ちに試合を中断させる。中断ならびに再開の判断は競技担当責任者を中心に、気象庁から発表される気象警報を確認し、大会関係者と協議し決定する。

再開の判断は、中断後概ね30分後を目途とする。

チームのウォーミングアップ時間を十分に配慮した上で、試合再開時刻を決定する。

試合が中断し再開出来ないと判断した場合、以下の方法で勝者を決定する。

ア 成年男子・女子：予選プール

(ア) 中断時で前半が終了している場合は、試合は成立し、その得点を有効とする。

(イ) 後半途中で中断した場合は、試合は成立し、中断時の得点を有効とする。

(ウ) 中断時に前半が終了していない場合は抽選とする。

(エ) 再度中断した場合は(ウ)を適用する。

イ 成年男子・女子：決勝トーナメント戦、少年男子

(ア) 中断時で前半が終了している場合は、試合は成立する。

(イ) 後半途中で中断した場合は、試合は成立する。

(ウ) 中断時に前半が終了していない場合は抽選とする。

(エ) 再度中断した場合は(ウ)を適用する。

5 予選方法

- (1) 競技規則、罰則、参加資格等については、本大会に準ずる。

ア ブロック大会の日程、会場の決定

各種別のブロック大会の日程、会場は当該ブロック大会を統轄する協会長から公益財団法人日本ラグビーフットボール協会長に報告する。

イ 公益財団法人日本ラグビーフットボール協会では、7・8月をシーズンオフと定めているので、この期間に試合を行うことは適切でないが、国民スポーツ大会のブロック大会を行うため、やむを得ず特例を認める。ただし、事故防止の観点から試合開始時刻については、午前、午後の適切な時間帯を選び慎重に行うこと。

上記の理由で少年男子は決勝も含め、前後半 25 分ハーフで実施することとする。

- (2) ブロック大会申込み方法

各都道府県ラグビーフットボール協会は、基礎となる選手（予備登録選手を含む）成年男子及び女子 35 名以内、少年男子 50 名以内を所定の Web ページ（国民スポーツ大会参加申込システム）へアクセスし、当該ブロック大会参加申込締切日までに申し込む。

- (3) チーム編成

単独、補強及び選抜を問わず、チーム名は都道府県名を冠すること。

- (4) 女子

ブロック大会がやむを得ず実施できない場合は、ブロック大会開催県体育・スポーツ協会（実行委員会）、開催県ラグビーフットボール協会、管轄の地域ラグビーフットボール協会（三地域協会）及び公益財団法人日本ラグビーフットボール協会と協議の上、推薦で決めることができる。

- (5) ブロック大会区分及び代表チーム数は、下表のとおりとする。

ブロック名	都道府県名	成年男子	女子	少年男子
北海道	北海道	1	1	1
東北	青森、岩手、宮城、秋田、山形、福島	1	1	1
関東	茨城、栃木、群馬、埼玉、千葉、東京、神奈川、山梨	2	2	2
北信越	新潟、長野、富山、石川、福井	1	1	1
東海	静岡、愛知、三重、岐阜	1	1	1
近畿	滋賀、京都、大阪、兵庫、奈良、和歌山	2	2	2
中国	鳥取、島根、岡山、広島、山口	1	1	1
四国	香川、徳島、愛媛、高知	1	1	1
九州	福岡、長崎、熊本、大分、宮崎、鹿児島、沖縄	1	1	1
開催県	佐賀	1	1	1
計		12	12	12

- (6) 予選会の結果報告

ブロック大会の結果は、それぞれ主管した都道府県ラグビーフットボール協会が 2024 年 9 月 1 日（日）までに公益財団法人日本ラグビーフットボール協会宛報告すること。

- (7) 本大会は、「令和 5 年度特別国民体育大会ラグビーフットボール競技」での各種別（成年男子・女子・少年男子）の上位 4 県をシードする。

6 参加資格、所属都道府県及び選手の年齢基準

総則 5 に定めるもののほか次による。

- (1) 少年男子

高等学校在学中の生徒は、所属長（居住地を示す現住所によるもののほかは都道府県ラグビーフットボール協会長）が、人物、身体、学業など適当と認めたものとする。

(2) 女子

高校1年生を含む2009年4月1日以前に生まれた者。

高等学校在学中の生徒は、所属長（居住地を示す現住所によるもののほかは都道府県ラグビーフットボール協会長）が、人物、身体、学業など適当と認めたものとする。

(3) 監督

チームの監督は、公益財団法人日本スポーツ協会公認スポーツ指導者制度に基づく、公認ラグビーフットボールコーチ3（公益財団法人日本ラグビーフットボール協会強化コーチ）、公認ラグビーフットボールコーチ4のいずれかの資格を有する者とする。

(4) その他

公益財団法人日本スポーツ協会規定及び公益財団法人日本ラグビーフットボール協会選手・役員規定に違反するものは参加できない。

7 総合成績決定方法

男女総合成績（天皇杯得点）及び女子総合成績（皇后杯得点）は、競技得点と参加得点の合計とし、その得点の多い都道府県順に順位を決定する。ただし、同点の場合は、その順位を共有し、次の順位を欠位とする。

(1) 競技得点

天皇杯対象種別	皇后杯対象種別	競 技 得 点
成年男子 女子	女子	各種別とも1位40点、2位35点、3位30点、4位25点、5位20点、6位15点、7位（2チーム）各7.5点の競技得点を与える。
少年男子		1位64点、2位56点、3位（2チーム）各44点、5位（2チーム）各28点、7位（2チーム）各12点の競技得点を与える。 ただし、同順位の場合は、その順位を共有し、次の順位を欠位とする。なお、得点は次の順位のものに加え、当該都道府県で等分する。

(2) 参加得点

大会（ブロック大会を含む）に参加した都道府県に10点を与える。ただし、ブロック大会で本大会の出場権を獲得しながら、本大会に参加しなかった場合は与えない。

8 表彰

- (1) 男女総合成績及び女子総合成績の第1位から第8位までの都道府県に、表彰状を授与する。
- (2) 男女総合成績第1位の都道府県に、大会会長トロフィーを授与する。
- (3) 各種別の第1位から第7位（2チーム）までに、賞状を授与する。

9 参加申込み方法

総則8に定めるもののほか、次による。

- (1) 所定のWebページ（国民スポーツ大会参加申込システム）へアクセスし、必要項目を入力の上、所属都道府県体育・スポーツ協会を通じて、2024年9月5日（木）までに申込手続きを完了すること。
- (2) 締切期限以降は所定のWebページ（国民スポーツ大会参加申込システム）へアクセスできなくなるので、締切期限を厳守すること。
- (3) 参加申込み締切後の選手変更は、疾病、傷害等及び特別な場合は認める。又、監督変更は、第6項(3)の条件を満たしていることとする。なお、選手・監督変更とも代表者会議の決定をもって最終とする。

ア 提出期限 成年男子 2024年10月6日（日）
 女子 2024年10月7日（月）
 少年男子 2024年10月5日（土）

イ 提出先

- (ア) 〒107-0061 東京都港区北青山二丁目8番35号
公益財団法人日本ラグビーフットボール協会
TEL 03-3401-3321 FAX 03-3401-6610
- (イ) 〒840-8570 佐賀県佐賀市城内一丁目1番59号
SAGA2024実行委員会事務局
(佐賀県SAGA2024・SSP推進局SAGA2024競技運営チ
ーム 国民スポーツ大会担当)
TEL 0952-25-7405 FAX 0952-25-7354
- (ウ) 〒840-0831 佐賀県佐賀市松原一丁目3番5号 まるなかビル4階
SAGA2024佐賀市実行委員会事務局
(佐賀市国スポ・全障スポ推進部国スポ・全障スポ競技課)
TEL 0952-40-7362 FAX 0952-20-5008

なお、公益財団法人日本スポーツ協会に対しては、上記への提出後、別途、所定の手続きにより、参加申込み情報を修正すること。

- (4) 問合わせ先
上記(ア)(イ)(ウ)参照

10 参加上の注意

- (1) 少年男子は、必ずマウスガード、歯を保護するもの及びヘッドギア（WRのマークがついたもの）着用を義務とすること。
- (2) 女子は、必ずマウスガード、歯を保護するものの着用を義務とすること。また、19歳未満の選手には、ヘッドギア（WRのマークがついたもの）着用も義務とすること。
なお、競技規則はワールドラグビー制定の『2024年度7人制競技規則』を適用するが、安全面を考慮し、スクイズボールや危険とみなされたプレーにおいてはレフリーの判断でとめる場合がある。
- (3) 本大会におけるアシスタントレフリー・サブコントローラー（選手入替・交代管理者）は、大会本部で配置する。
- (4) 競技中及びその前後に使用するユニフォーム類の胸には、必ず所属する都道府県名を明示すること。
- (5) 成年男子・女子・少年男子の試合球は、次のとおりとする。
- | | | | | |
|-----------|-------|---------|---------------|-----|
| ア 成年男子・女子 | ギルバート | GB—9149 | クオンタム・セブンズ | 5号球 |
| イ 少年男子 | セプター | SP—14S | ワールドモデル WM—II | 5号球 |

11 その他

- (1) 組合せ抽選会
日 時 2024年9月7日（土） 午後1時
場 所 JAPAN SPORT OLYMPIC SQUARE 内会議室
〒160-0013 東京都新宿区霞ヶ丘町4番2号
TEL 03-3401-3321 FAX 03-3401-6610
- (2) 代表者会議
(成年男子)
日 時 2024年10月6日（日） 午後4時
場 所 メートプラザ佐賀（佐賀勤労者総合福祉センター）多目的ホール
〒849-0919 佐賀県佐賀市兵庫北三丁目8番40号
TEL 0952-33-0003 FAX 0952-33-0322

(女 子)

日 時 2024年10月7日(月) 午後4時

場 所 メートプラザ佐賀(佐賀勤労者総合福祉センター)多目的ホール
〒849-0919 佐賀県佐賀市兵庫北三丁目8番40号
TEL 0952-33-0003 FAX 0952-33-0322

(少年男子)

日 時 2022年10月5日(土) 午後4時

場 所 メートプラザ佐賀(佐賀勤労者総合福祉センター)多目的ホール
〒849-0919 佐賀県佐賀市兵庫北三丁目8番40号
TEL 0952-33-0003 FAX 0952-33-0322

(3) 表彰式

(成年男子)

日 時 2024年10月8日(火) 競技終了後

場 所 SAGAサンライズパーク(ボールフィールド)
〒849-0923 佐賀県佐賀市日の出二丁目1番10号

(女子・総合)

日 時 2024年10月10日(木) 競技終了後

場 所 SAGAサンライズパーク(ボールフィールド)
〒849-0923 佐賀県佐賀市日の出二丁目1番10号

(少年男子)

日 時 2024年10月10日(木) 競技終了後

場 所 SAGAサンライズパーク(ボールフィールド)
〒849-0923 佐賀県佐賀市日の出二丁目1番10号

〔28〕 スポーツクライミング競技

1 期 日 2024年10月12日(土)から10月14日(月)まで(3日間)

種 別	10月12日(土)	10月13日(日)	10月14日(月)
成年男子	ボルダ―予選(B)	リ―ド予選(L)	ボルダ―決勝(B) リ―ド決勝(L)
成年女子	ボルダ―予選(B)	リ―ド予選(L)	リ―ド決勝(L) ボルダ―決勝(B)
少年男子	リ―ド予選(L) リ―ド決勝(L)	ボルダ―予選(B)	ボルダ―決勝(B)
少年女子	リ―ド予選(L)	ボルダ―予選(B) ボルダ―決勝(B)	リ―ド決勝(L)

2 会 場 多久市 (リ―ド競技)九州クライミングベースSAGA
(ボルダ―競技)九州クライミングベースSAGA

3 種別(種目)及び参加人員

種 別	種 目	監 督	選 手	参加都道府県	小 計	合 計 (人)
成年男子	リ―ド ボルダ―	1	2	26	78	309
成年女子	リ―ド ボルダ―	1	2	26	78	
少年男子	リ―ド ボルダ―	1	2	26	78	
少年女子	リ―ド ボルダ―	1	2	25	75	

4 競技上の規程及び方法

公益社団法人日本山岳・スポーツクライミング協会が定めた現行の競技規則による。

5 予選方法

- (1) 各都道府県連盟(協会)は、都道府県大会を主管して実施し、種別ごとにブロック大会に出場する代表1チームを決定する。
- (2) ブロック大会主管連盟(協会)は、本大会実施要項に準じてブロック大会を実施し、本大会に出場する代表を決定する。

ただし、下記(3)で定める各ブロック大会区分の都道府県数と代表チーム数が同数の種別については、ブロック大会を行わないで本大会に出場できる。

成年男子(北海道、近畿、中国、開催県) 成年女子(北海道、東北、北信越、開催県)
少年男子(北海道、関東、東海、開催県) 少年女子(北海道、四国、九州、開催県)

(3) ブロック大会区分及び代表チーム数は、下表のとおりとする。

ブロック名	都 道 府 県 名	成年 男子	成年 女子	少年 男子	少年 女子
北海道	北海道	1	1	1	1
東 北	青森、岩手、宮城、秋田、山形、福島	2	6	2	3
関 東	茨城、栃木、群馬、埼玉、千葉、東京、神奈川、山梨	3	3	8	3
北信越	新潟、長野、富山、石川、福井	2	5	2	1
東 海	静岡、愛知、三重、岐阜	1	2	4	1
近 畿	滋賀、京都、大阪、兵庫、奈良、和歌山	6	3	2	2
中 国	鳥取、島根、岡山、広島、山口	5	1	2	2
四 国	香川、徳島、愛媛、高知	2	1	2	4
九 州	福岡、長崎、熊本、大分、宮崎、鹿児島、沖縄	3	3	2	7
開催県	佐賀	1	1	1	1
計		26	26	26	25

6 参加資格、所属都道府県及び選手の年齢基準

総則 5 に定めるもののほか、次による。

- (1) 少年種別に参加できる選手は、2009年4月2日から2010年4月1日までに生まれた中学3年生を含む。
- (2) 選手と監督の兼任は認めない。
- (3) 監督は、公益財団法人日本スポーツ協会公認スポーツ指導者制度に基づく、公認山岳コーチ1、公認山岳コーチ2、公認山岳コーチ3、公認山岳コーチ4、公認スポーツクライミングコーチ1、公認スポーツクライミングコーチ2、公認スポーツクライミングコーチ3、公認スポーツクライミングコーチ4のいずれかの資格を有していなければならない。

7 総合成績決定方法

男女総合成績（天皇杯得点）及び女子総合成績（皇后杯得点）は、競技得点と参加得点の合計とし、その得点の多い都道府県順に第1位から第8位までを決定する。

ただし、同点の場合は、その順位を共有し、次の順位を欠位とする。

(1) 競技得点

天皇杯対象種別	皇后杯対象種別	競 技 得 点
成 年 男 子 成 年 女 子 少 年 男 子 少 年 女 子	成 年 女 子 少 年 女 子	各種目とも1位24点、2位21点、3位18点、4位15点、5位12点、6位9点、7位6点、8位3点の競技得点を与える。 ただし、同点の場合は、当該都道府県でその順位を共有し、次の順位を欠位とする。なお、得点については、次の順位のものに加え、当該都道府県で等分する。

(2) 参加得点

大会（ブロック大会を含む）に参加した都道府県に10点を与える。ただし、ブロック大会で本大会の出場権を獲得しながら、本大会に参加しなかった場合は与えない。

8 表 彰

- (1) 男女総合成績及び女子総合成績第1位から第8位までの都道府県に、表彰状を授与する。
- (2) 男女総合成績第1位の都道府県に、大会会長トロフィーを授与する。
- (3) 種別ごとに各種目の第1位から第8位までに、賞状を授与する。

9 参加申込み方法

総則8に定めるもののほか、次による。

- (1) 所定の Web ページ（国民スポーツ大会参加申込システム）へアクセスし、必要項目を記入の上、所属都道府県体育・スポーツ協会を通じて、2024年9月4日（水）までに申込み手続きを完了すること。
- (2) 締切期限以降は所定の Web ページ（国民スポーツ大会参加申込システム）へアクセスできなくなるので締切期限を厳守すること。
- (3) 参加申込み締切後の選手・監督の変更は、疾病・傷害等特別な場合のみ認めるものとし、その取り扱いについては次のとおりとする。

なお、選手が「国民スポーツ大会予選会免除に関する要領」に基づく本協会が指定する世界選手権大会等の国際競技大会に出場する場合は、選手変更を認める。

ア 提出期限 監督会議前まで

イ 提出先

- (ア) 〒160-0013 東京都新宿区霞ヶ丘町4番2号 JAPAN SPORT OLYMPIC SQUARE 807
公益社団法人日本山岳・スポーツクライミング協会
TEL 03-5843-1631 FAX 03-5843-1635
- (イ) 〒840-8570 佐賀県佐賀市城内一丁目1番59号
SAGA2024実行委員会事務局
（佐賀県SAGA2024・SSP推進局
SAGA2024競技運営チーム 国民スポーツ大会担当）
TEL 0952-25-7405 FAX 0952-25-7354
- (ウ) 〒846-8501 佐賀県多久市北多久町大字小侍7番地1
SAGA2024多久市実行委員会事務局
（多久市国民スポーツ大会推進課）
TEL 0952-20-0268 FAX 0952-20-0269

なお、公益財団法人日本スポーツ協会に対しては、大会終了後、別途、所定の手続きにより参加申込み情報を修正すること。

10 その他

- (1) 組合せ抽選会
日 時 2024年9月7日（土） 午後2時
場 所 JAPAN SPORT OLYMPIC SQUARE 内会議室
〒160-0013 東京都新宿区霞ヶ丘町4番2号
TEL 03-5843-1631 FAX 03-5843-1635
- (2) 競技役員全体会議
日 時 2024年10月11日（金） 午後1時

場 所 九州クライミングベース S A G A
〒846-0002 佐賀県多久市北多久町大字小侍 2 3 番地

(3) 大会会長トロフィー返還式・監督会議

日 時 2024 年 10 月 11 日 (金) 午後 4 時

場 所 宿舎又は宿舎周辺会議室

(4) 審判員会議

日 時 2024 年 10 月 14 日 (月) 午後 5 時

場 所 九州クライミングベース S A G A

〒846-0002 佐賀県多久市北多久町大字小侍 2 3 番地

(5) 総合表彰式

日 時 2024 年 10 月 14 日 (月) 午後 6 時

場 所 九州クライミングベース S A G A

〒846-0002 佐賀県多久市北多久町大字小侍 2 3 番地

〔29〕 カヌー競技

1 期 日

○ カヌースプリント 2024年10月11日(金)から10月14日(月)まで(4日間)

種 目	10月11日(金)	10月12日(土)	10月13日(日)	10月14日(月)
カヌースプリント	予 選 (A)	準 決 勝 (A) 決 勝 (A)	予 選 (B) 準 決 勝 (B)	決 勝 (B)

○ カヌースラローム・カヌーワイルドウォーター

2024年9月13日(金)から9月16日(月)まで(4日間)

種 目	9月13日(金)	9月14日(土)	9月15日(日)	9月16日(月)
カヌースラローム		決 勝 (A)	決 勝 (B)	
カヌーワイルドウォーター	決 勝 (A)			決 勝 (B)

(注)天候・気象の状況により、日程を変更することがある。

2 会 場 佐賀市 (カヌースプリント)

佐賀市富士しゃくなげ湖水上競技場

鹿児島県湧水町 (カヌースラローム・カヌーワイルドウォーター)

湧水町轟の瀬特設カヌー競技場

3 種別(種目)及び参加人員

種 別		種 目	監 督	選 手	参 加 都道府県	小計 (人)	合計 (人)
ス プ リ ン ト	成年男子	K-1 (カヤックシングル)	1	1	24	323	453
		C-1 (カナディアンシングル)		1	24		
	成年女子	K-1 (カヤックシングル)		1	19		
		C-1 (カナディアンシングル)		1	10		
	少年男子	K-1 (カヤックシングル)		1	29		
		K-2 (カヤックペア)		2	12		
		C-1 (カナディアンシングル)		1	26		
		C-2 (カナディアンペア)		2	12		
		K-4 (カヤックフォア)		4	12		
	少年女子	K-1 (カヤックシングル)		1	24		
K-2 (カヤックペア)		2	12				

ス ワ イ ル ド ウ ォ ー タ ー ム	成年男子	K-1 (スラロームカヤックシングル)	1	1	24	130	
		C-1 (スラロームカナディアンシングル)		1	10		
		K-1 (ワイルドウォーターカヤックシングル)		1	10		
	成年女子	K-1 (スラロームカヤックシングル)		1	19		
		C-1 (スラロームカナディアンシングル)		1	10		
		K-1 (ワイルドウォーターカヤックシングル)		1	10		

※ カヌースプリント、カヌースラローム・カヌーワイルドウォーターにおける各都道府県のブロック大会通過種目による監督数の変動に伴い、小計・合計数も変更となる。

4 競技上の規程及び方法

- (1) 競技規則及び競技運営は、公益社団法人日本カヌー連盟競技規則及び国民スポーツ大会特別規則による。各種目のコースは、規則に基づき、公益社団法人日本カヌー連盟（以下、「連盟」という。）の公認したものとする。
- (2) 各種目とも次のとおり実施する。

ア カヌースプリント	(A) 500m	(B) 200m
イ カヌースラローム	(A) 25 ゲート	(B) 15 ゲート
ウ カヌーワイルドウォーター	(A) 1,500m	(B) スプリント
- (3) カヌースプリント

発艇は、連盟が公認した自動発艇装置を用い、決勝判定は、連盟が公認した写真判定システムによる。
- (4) カヌースラローム・カヌーワイルドウォーター

ア カヌースラロームコースは、150m以上 400m以内で、漕行可能な急流とする。
イ カヌーワイルドウォーターコースは、漕行可能な急流とし、約 1,500mとする。
ただし、スプリント種目は、カヌースラロームコースを使用する。
ウ カヌースラローム、カヌーワイルドウォーターの発艇線及びフィニッシュラインには、連盟が公認した電子判定システム（光電管・ビデオシステム等）を用いる。
- (5) 日程は、天候・気象の状況により、変更することがある。

5 予選方法

- (1) 各都道府県協会は、都道府県大会を実施し、ブロック大会に出場する各種目の代表選手を決定する。
- (2) ブロック大会主管都道府県協会は、本大会実施要項に準じてブロック大会を実施し、本大会に出場する代表都道府県を決定する。
- (3) ブロック大会にて本大会への参加枠を獲得した都道府県は、ブロック大会で参加枠を獲得した選手に代えて、都道府県予選会の同一種別に参加した選手をもって、当競技種目に参加させることができる。
- (4) ブロック大会は、全てA種目のみ実施し、代表を決定する。

カヌースプリント (500m)
カヌースラローム (25 ゲート)
カヌーワイルドウォーター (1,500m)

(5) ブロック大会区分及び代表の種目数は、下記のとおりとする。

種別	種目	ブロックごとの本大会出場数割当										合計	
		北海道	東北	関東	北信越	東海	近畿	中国	四国	九州	開催県		
スプリント	成年男子	K-1 (カヤックシングル)	1	3	4	2	2	3	2	2	4	1	24
		C-1 (カナディアンシングル)	1	3	4	2	2	3	2	2	4	1	24
	成年女子	K-1 (カヤックシングル)	1	2	3	2	2	2	2	1	3	1	19
		C-1 (カナディアンシングル)	1	1	1	1	1	1	1	1	1	1	10
	少年男子	K-1 (カヤックシングル)	1	4	5	3	2	4	3	2	4	1	29
		K-2 (カヤックペア)	1	1	2	1	1	1	1	1	2	1	12
		C-1 (カナディアンシングル)	1	3	4	3	2	3	3	2	4	1	26
		C-2 (カナディアンペア)	1	1	2	1	1	1	1	1	2	1	12
		K-4 (カヤックフォア)	1	1	2	1	1	1	1	1	2	1	12
	少年女子	K-1 (カヤックシングル)	1	3	4	2	2	3	2	2	4	1	24
K-2 (カヤックペア)		1	1	2	1	1	1	1	1	2	1	12	
スラローム	成年男子	K-1 (スラロームカヤックシングル)	1	3	4	2	2	3	2	2	4	1	24
		C-1 (スラロームカナディアンシングル)	1	1	1	1	1	1	1	1	1	1	10
		K-1 (ワイルドウォーターカヤックシングル)	1	1	1	1	1	1	1	1	1	1	10
	成年女子	K-1 (スラロームカヤックシングル)	1	2	3	2	2	2	2	1	3	1	19
		C-1 (スラロームカナディアンシングル)	1	1	1	1	1	1	1	1	1	1	10
		K-1 (ワイルドウォーターカヤックシングル)	1	1	1	1	1	1	1	1	1	1	10

6 参加資格、所属都道府県及び選手の年齢基準

総則5に定めるもののほか、次による。

- (1) 連盟賛助会員A登録者であること。
- (2) 出場は1人1種目とし、各種目A・Bに出場することができる。
- (3) カヌースプリント種目の少年種別に参加できる選手は、2009年4月2日から2010年4月1日までの間に生まれた中学3年生を含むものとする。
また、成年女子種別カナディアンシングル種目に参加できる選手は、中学3年生を含む2010年4月1日以前に生まれたものとする。
- (4) カヌースラローム種目（成年男子種別、成年女子種別）及びカヌーワイルドウォーター種目（成年男子種別、成年女子種別）に参加できる選手は、中学3年生を含む2010年4月1日以前に生まれたものとする。
- (5) 監督は、公益財団法人日本スポーツ協会公認スポーツ指導者制度に基づく、公認カヌーコーチ1、公認カヌーコーチ2、又は公認カヌーコーチ3、公認カヌーコーチ4のいずれかの資格を有する者であること。
- (6) 成年選手は監督を兼任することができる。カヌースプリント種目とカヌースラローム種目・カヌーワイルドウォーター種目の監督を兼任することはできない。

7 総合成績決定方法

男女総合成績（天皇杯得点）及び女子総合成績（皇后杯得点）は、競技得点と参加得点の合計とし、その多い都道府県順に順位を決定する。

ただし、同点の場合は、その順位を共有し、次の順位を欠位とする。

(1) 競技得点

天皇杯対象種別	皇后杯対象種別	競 技 得 点
成年男子 成年女子 少年男子 少年女子	成年女子 少年女子	<p>シングル及びペアの各種目は、1位8点、2位7点、3位6点、4位5点、5位4点、6位3点、7位2点、8位1点の競技得点を与える。</p> <p>フォアの各種目は、1位24点、2位21点、3位18点、4位15点、5位12点、6位9点、7位6点、8位3点の競技得点を与える。</p> <p>ただし、同順位の場合はその順位を共有し、次の順位を欠位とする。</p> <p>なお得点は、次の順位のものに加え、当該都道府県で等分する。</p>

(2) 参加得点

大会（ブロック大会を含む）に参加した都道府県に10点を与える。

ただし、ブロック大会で本大会の出場権を獲得しながら、本大会に参加しなかった場合は与えない。

8 表 彰

- (1) 男女総合成績及び女子総合成績第1位から第8位までの都道府県に、表彰状を授与する。
- (2) 男女総合成績第1位の都道府県に、大会会長トロフィーを授与する。
- (3) 各種目の第1位から第8位までに、賞状を授与する。

9 参加申込み方法

総則8に定めるもののほか、次による。

- (1) 所定の Web ページ（国民スポーツ大会参加申込システム）へアクセスし、必要項目を入力の上、所属都道府県体育・スポーツ協会を通じて、2024年8月15日（木）までに申込み手続きを完了すること。
- (2) 締切期限以降は所定の Web ページ（国民スポーツ大会参加申込システム）へアクセスできなくなるので、締切期限を厳守すること。
- (3) 参加申込み締切後の選手・監督の変更は、疾病、傷害等の特別な場合のみ認めるものとし、その取り扱いについては次のとおりとする。

ア 提出期日 監督会議開催前までとする。

イ 提出先

- (ア) 〒160-0013 東京都新宿区霞ヶ丘町4番2号
 JAPAN SPORT OLYMPIC SQUARE 5F 505号
 公益社団法人日本カヌー連盟
 TEL 03-5843-0400 FAX 03-5843-0401

- (イ) 〒840-8570 佐賀県佐賀市城内一丁目1番59号
SAGA2024実行委員会事務局
(佐賀県SAGA2024・SSP推進局
SAGA2024競技運営チーム 国民スポーツ大会担当)
TEL 0952-25-7405 FAX 0952-25-7354
- (ウ) (カヌースプリント)
〒840-0831 佐賀県佐賀市松原一丁目3番5号 まるなかビル4階
SAGA2024佐賀市実行委員会事務局
(佐賀市国スポ・全障スポ推進部国スポ・全障スポ競技課)
TEL 0952-40-7362 FAX 0952-20-5008
- (エ) (カヌースラローム・カヌーワイルドウォーター)
〒899-6201 鹿児島県始良郡湧水町木場276番地1
SAGA2024カヌー競技会オフィス
(佐賀県SAGA2024・SSP推進局
SAGA2024競技運営チーム カヌー競技担当)
TEL 0995-74-1520

なお、公益財団法人日本スポーツ協会に対しては、大会終了後、別途、所定の手続きにより参加申込み情報を修正すること。

10 参加上の注意

(1) 用艇、配艇及び点検

各種目とも、カヌー艇は、規則に則り、連盟の公認艇を用いる。

選手が使用する艇・パドルを含む用具・用品等の商標及び標識は、所属の都道府県名・都道府県章・都道府県マスコット及び製造者の名称・称号・ロゴ・商品名以外は認めない。

ア カヌースプリント

(ア) シングル・ペア艇は、参加都道府県の持込艇とし、フォア艇は、公益社団法人日本カヌー連盟の公認を経た佐賀県で準備した貸与艇とする。

ただし、佐賀県は、予備艇を用意する。

(イ) 競技開始3日前から実施する公式練習に関する運営事項は、別途指示する。

(ウ) 検艇ならびにライフジャケットの点検は、以下の定められた時間内に行うこと。
時間は厳守すること。

2024年10月9日(水) 午前9時から正午及び午後1時から午後4時まで

2024年10月10日(木) 午前9時から正午まで

イ カヌースラローム・カヌーワイルドウォーター

(ア) 参加都道府県の持込艇とする。

ただし、佐賀県は、予備艇を用意する。

(イ) 公式練習に関する運営事項は、別途指示する。

(ウ) 持込艇には、開催地実行委員会が用意した標識(縦20cm×横40cm)を前甲板に、艇前から艇尾に向けて貼るものとする。

(エ) 艇・ライフジャケットの検定は、以下のとおりとする。

なお、定められた時間内に受付を行い、時間は厳守すること。

ただし、カヌースラロームの事前検定（商標を含む）は自主点検とする。

事前検定 2024年9月11日（水） 正午から午後2時30分まで

事前検定 2024年9月12日（木） 午後2時から午後4時30分まで

事後検定 各決勝レース後に検定を行う

(2) 服装

ア 監督・選手は式典、会議など公式行事は、各都道府県指定のユニフォームで参加すること。

イ 選手が着用する競技用ユニフォームは、競技・種目・種別で都道府県ごとに統一するものとし、商標及び標識は、所属の都道府県名・都道府県章・都道府県マスコット及び製造者の名称・称号・ロゴ・商品名以外は認めない。

(3) 安全対策

競技規則等には定められていないが、安全対策上、練習・競技時において靴の着用を推奨する。

11 その他

(1) 組合せ抽選会

日 時 2024年8月19日（月） 午後2時

場 所 JAPAN SPORT OLYMPIC SQUARE 内会議室

〒160-0013 東京都新宿区霞ヶ丘町4番2号

TEL 03-5843-0400 FAX 03-5843-0401

(2) 監督会議

ア カヌースプリント

日 時 2024年10月10日（木） 午前10時30分

場 所 佐賀市富士しゃくなげ湖水上競技場 特設テント

佐賀県佐賀市富士町大字畑瀬 546 番地 1

イ カヌースラローム・カヌーワイルドウォーター

日 時 2024年9月12日（木） 午前11時

場 所 湧水町轟の瀬特設カヌー競技場 特設テント

鹿児島県始良郡湧水町恒次 1674 番地 1

(3) 表彰式

ア 種目別表彰式

(ア) カヌースプリント

場 所 佐賀市富士しゃくなげ湖水上競技場 特設テント

佐賀県佐賀市富士町大字畑瀬 546 番地 1

(イ) カヌースラローム・カヌーワイルドウォーター

場 所 湧水町轟の瀬特設カヌー競技場 特設テント

鹿児島県始良郡湧水町恒次 1674 番地 1

イ 総合表彰式

日 時 2024年10月14日（月） 午後1時30分

場 所 佐賀市富士しゃくなげ湖水上競技場 特設テント

佐賀県佐賀市富士町大字畑瀬 546 番地 1

〔30〕アーチェリー競技

1 期 日 2024年10月5日（土）から10月7日（月）まで（3日間）

種 別	10月5日（土）	10月6日（日）	10月7日（月）
成年女子 少年女子	午前 ※用具再検査・全種別 （再検査と未実施のみ） 練習・競技 （クオリフィケーション ラウンド）	競技 （イリミネーションラウ ンド～セミファイナル）	競技 （ファイナルラウンド） ブロンズメダルマッチ ゴールドメダルマッチ
成年男子 少年男子	午後 練習・競技 （クオリフィケーション ラウンド）		

※1 用具検査は10月4日（金）13：00～15：00に用具検査テントで行い、10月5日（土）の用具検査（全種別8：30～9：00）は、10月4日（金）に未実施のものと、再検査のみとする。

※2 練習会場は、10月4日（金）～7日（月）まで鹿島市陸上競技場サブグラウンドに開設する。開設時間は原則として4日～6日8：30～16：00、ただし7日（月）8：30～11：30までとする。

2 会 場 鹿島市 鹿島市陸上競技場
（練習会場 鹿島市陸上競技場サブグラウンド）

3 種別及び参加人員

種 別	監 督	選 手	参加都道府県	小計(選手計)	合計(選手・監督)
成年男子	52名 1都道府県 2名以内	3	24	72	280
成年女子		3	24	72	
少年男子		3	14	42	
少年女子		3	14	42	

※ 監督配置数の調整方法

(1) 参加都道府県に必ず1名を配置する。

(2) 上記(1)により配分した人数を52名から差し引いて得られた人数を次のアからカの順で、それぞれに該当する都道府県に対し各1名を上限に配置する。

ア 少年男子・少年女子・成年男子・成年女子の全種別に参加する都道府県

イ 少年男子と少年女子の両種別と成年男子と成年女子のいずれかに参加する都道府県

ウ 少年男子と少年女子のいずれかと成年男子と成年女子の両種別に参加する都道府県

エ 成年男子と成年女子のいずれにも参加せず、少年男子と少年女子の両種別に参加する都道府県

オ 少年男子と少年女子のいずれかと成年男子と成年女子のいずれかに参加する都道府県

カ 少年男子と少年女子のいずれにも参加せず、成年男子と成年女子の両種別に参加する都道府県

4 競技上の規程及び方法

(1) 競技上の規程

ア 全日本アーチェリー連盟競技規則「ターゲットアーチェリー」による。

イ 競技は、クォリフィケーションラウンド及びイリミネーションラウンド及びファイナルラウンドとする。

ウ 参加資格に不備や虚偽の者が出場した場合には、そのチームを大会から除外して行う。

(2) 競技の方法

ア クォリフィケーションラウンドは、70mラウンドで実施する。

イ クォリフィケーションラウンドは、1標的3名の行射で、A・B・Cの1立ち制とする。

ウ イリミネーションラウンド進出チームは、成年16チーム、少年8チームとする。但し、1位から16位まで、又は1位から8位までに同順位及び16位、8位に同順位が出た場合は、全日本アーチェリー連盟競技規則（第208条5項）により順位を決定する。

エ イリミネーションラウンド及びファイナルラウンドは、オリンピックラウンドで実施する。なお、5位から8位までの順位は、1/4ファイナルのポイント数で順位を決定する。獲得ポイント数が同数の場合は、全日本アーチェリー連盟競技規則（第208条5項）により順位を決定する。

オ 出場選手・監督の変更は、監督会議時に発表する。

5 予選方法

(1) 予選方法は、各都道府県大会及び各ブロック大会とし、それぞれの大会は本大会の実施要項に基づき、各都道府県大会は70mを含む競技により実施するものとし、各ブロック大会は、70mラウンドで実施するものとする。

(2) 出場者は、全日本アーチェリー連盟に登録を完了し、「A・J・A・Fターゲットスターバッジ」の資格を取得している者とする。

(3) 各都道府県協会（連盟）は、都道府県大会を実施し、ブロック大会及び本大会に出場する種別代表選手を決定する。

(4) ブロック大会は、所属都道府県協会（連盟）の共催のもとに開催地協会（連盟）が主管して実施し、期日、会場、実施方法については当該都道府県体育・スポーツ協会と協議の上決定し、本大会に出場する代表都道府県を決定する。

(5) ブロック大会区分及び代表都道府県数は、下表のとおりとする。

ブロック名	都 道 府 県 名	成年男子	成年女子	少年男子	少年女子
北海道	北海道	1	1	1	1
東北	青森、岩手、宮城、秋田、山形、福島	3	3	2	2
関東	茨城、栃木、群馬、埼玉、千葉、東京、神奈川、山梨	4	4	2	2
北信越	新潟、長野、富山、石川、福井	2	3	1	1
東海	静岡、愛知、三重、岐阜	2	2	1	1
近畿	滋賀、京都、大阪、兵庫、奈良、和歌山	3	3	2	2
中国	鳥取、島根、岡山、広島、山口	3	2	1	1
四国	香川、徳島、愛媛、高知	2	2	1	1

九州	福岡、長崎、熊本、大分、宮崎、鹿児島、沖縄	3	3	2	2
開催県	佐賀	1	1	1	1
計		24	24	14	14

6 予選結果の報告

- (1) 各都道府県協会（連盟）は、ブロック大会開催2週間前までに、立順が記載された全選手の都道府県大会予選の成績表（A4）1部をブロック大会の開催地協会（連盟）事務局宛に提出すること。
- (2) ブロック大会の開催地会長は、ブロック大会終了後翌日に、前項の都道府県大会予選及び各ブロックの成績一覧表（A4）1部を全日本アーチェリー連盟宛に報告すること。

7 参加資格、所属都道府県及び選手の年齢基準

総則5に定めるもののほか、次による。

- (1) 参加選手は、本年度の全日本アーチェリー連盟に会員競技者登録を完了し、「A・J・A・Fターゲットスターバッジ」の資格を取得している者。監督は、本年度の全日本アーチェリー連盟に会員登録を完了し、公益財団法人日本スポーツ協会公認スポーツ指導者制度に基づく、公認アーチェリーコーチ1、公認アーチェリーコーチ2、公認アーチェリーコーチ3、公認アーチェリーコーチ4のいずれかの資格を有する者であること。
- (2) 各予選の結果、代表として選抜された選手をもってチームを編成しなければならない。
- (3) 少年種別に参加できる選手には、2009年4月2日から2010年4月1までに生まれた中学3年生を含む。
- (4) 選手、監督の兼任はできない。
- (5) 本項に定める事項は、都道府県大会にも適用する。

8 総合成績決定方法

男女総合成績（天皇杯得点）及び女子総合成績（皇后杯得点）は、競技得点と参加得点の合計とし、その得点の多い都道府県順に順位を決定する。ただし、同点の場合は、その順位を共有し、次の順位を欠位とする。

(1) 競技得点

天皇杯対象種別	皇后杯対象種別	競 技 得 点
成年男子 成年女子 少年男子 少年女子	成年女子 少年女子	各種別とも1位24点、2位21点、3位18点、4位15点、5位12点、6位9点、7位6点、8位3点の競技得点を与える。ただし、同点の場合はその順位を共有し、次の順位を欠位とする。なお、得点は次の順位のものに加え、当該都道府県で等分する。

(2) 参加得点

大会（ブロック大会を含む）に参加した都道府県に10点を与える。ただし、ブロック大会で本大会の出場権を獲得しながら、本大会に参加しなかった場合は与えない。

9 表 彰

- (1) 男女総合成績及び女子総合成績1位から8位までの都道府県に、表彰状を授与する。
- (2) 男女総合成績1位の都道府県に、大会会長トロフィーを授与する。

- (3) 各種別団体及び各種別個人の第1位から第8位までに、賞状を授与する。

10 参加申込方法

- (1) 所定の Web ページ（国民スポーツ大会参加申込システム）へアクセスし、必要項目を入力の上、所属都道府県体育・スポーツ協会を通して、2024年9月4日（水）までに申込み手続きを完了すること。
- (2) 締切期限以降は所定の Web ページ（国民スポーツ大会参加申込システム）へアクセスができなくなるので、締切期限を厳守すること。
- (3) 参加申込み締切後の選手・監督の変更は、疾病、傷病等特別な場合のみ認める。
なお、変更する場合は、下記のア、イ、ウの事務局宛に文書で、監督会議前日までに届けなければならない。

ア 〒160-0013 東京都新宿区霞ヶ丘4番2号

JAPAN SPORT OLYMPIC SQUARE 707号室

公益社団法人全日本アーチェリー連盟

TEL 03-6459-2812 FAX 03-6459-2813

イ 〒840-8570 佐賀県佐賀市城内一丁目1番59号

SAGA2024実行委員会事務局

（佐賀県SAGA2024・SSP推進局

SAGA2024競技運営チーム 国民スポーツ大会担当）

TEL 0952-25-7405 FAX 0952-25-7354

ウ 〒849-1312 佐賀県鹿島市大字納富分2643番地1

SAGA2024鹿島市実行委員会事務局

（鹿島市教育委員会国民スポーツ大会・全国障害者スポーツ大会推進室）

TEL 0954-63-2125 FAX 0954-63-2313

なお、公益財団法人日本スポーツ協会に対して、大会終了後、別途、所定の手続きにより、参加申込情報を修正すること。

11 参加上の注意

- (1) 参加出場者のユニフォームは、チーム内が単一のもので上衣には都道府県名が明記され、下衣は統一されたものであり、競技会場・練習会場においては監督・選手とも全日本アーチェリー連盟競技規則による統一されたユニフォームを着用すること。
- (2) 選手の事情により得点記録に代行者が必要な場合は、監督会議前日までに届け出なければならない。また、代行者はチーム内の監督または同様の選手とし、服装は選手と同様とする。
- (3) 監督は、交付される監督ADカードを当該種別競技中、視認できる箇所に付けなければならない。
- (4) 用具検査時には、監督は資格を証明する登録証を提示する。選手は全日本アーチェリー連盟の会員証と「A・J・A・Fターゲットスターバッジ」を提示すること。
- (5) 表彰式には、監督・選手ともユニフォームを着用し、必ず参加すること。
- (6) 開催地において配宿する人数は、原則としてエントリー数のみとする。
- (7) 監督会議には、監督は全員必ず参加すること。

12 その他

(1) 組合せ抽選会議

日 時 2024年9月7日(土) 午前11時
場 所 JAPAN SPORT OLYMPIC SQUARE 内会議室
〒160-0013 東京都新宿区霞ヶ丘4番2号
TEL 03-6459-2812 FAX 03-6459-2813

(2) 監督会議

日 時 2024年10月4日(金) 午後4時
場 所 鹿島市陸上競技場
〒849-1312 佐賀県鹿島市大字納富分5900番地

(3) 競技役員会議

日 時 2024年10月4日(金) 午前10時
場 所 鹿島市陸上競技場
〒849-1312 佐賀県鹿島市大字納富分5900番地

(4) 表彰式

日 時 (個人)
2024年10月5日(土) 午後4時～午後4時30分
(種別・総合)
2024年10月7日(月) 午後3時～午後3時40分
場 所 鹿島市陸上競技場
〒849-1312 佐賀県鹿島市大字納富分5900番地

〔31〕 空手道競技

1 期 日 2024年10月12日（土）から10月14日（月）まで（3日間）

種 別	10月12日（土）	10月13日（日）	10月14日（月）
成 年 男 子	組手（個人）	組手（個人・団体）・形	組手（団体）
成 年 女 子	組手（個人）	組手（個人・団体）・形	組手（団体）
少 年 男 子	形	組手（個人・団体）	組手（団体）
少 年 女 子	形	組手（個人・団体）	組手（団体）

2 会 場 鳥栖市 鳥栖市民体育館

3 種別（種目）及び参加人員

種別	種目	監督	選手	参加都道府県	小計	合計（人）
成年男子	組手（個人・団体）	1	3	47	172	414 以内
	形		1	31 以内	以内	
成年女子	組手（個人・団体）		1	47	78	
	形		1	31 以内	以内	
少年男子	組手（個人・団体）		1	47	78	
	形		1	31 以内	以内	
少年女子	組手（個人・団体）		1	47	78	
	形		1	31 以内	以内	

(1) 成年男子の組手競技（個人戦）は、体重別に下記の3階級とし、1階級につき各都道府県1名とする。

軽量級（65kgに満たない体重） 中量級（65kgから75kgまでの体重）

重量級（75kgを超える体重）

(2) 成年女子、少年男子及び少年女子の組手競技（個人戦）は、体重制限を設けない。

(3) 組手競技（団体戦）は、各都道府県1チーム5人制とし、組手・形競技の選手より、成年男子3名、成年女子又は少年女子1名、少年男子1名で編成し、当日競技開始前にその都度メンバー表を提出して行う。

ア 先鋒は少年男子

イ 次鋒は回戦毎に成年女子と少年女子が交互に出場する。なお、1回戦は少年女子とする。

ウ 中堅以降は成年男子で編成する。

(4) 監督は選手を兼ねることができない。

4 競技上の規程及び方法

競技は、公益財団法人全日本空手道連盟空手競技規定により行う。

(1) 組手競技（個人・団体）

ア トーナメント方式とする。

イ 個人戦は、成年男子（3階級）、成年女子、少年男子及び少年女子とする。

- ウ 個人戦の試合時間は、成年男子・成年女子 3 分間、少年男子・少年女子 2 分間とする。
- エ 団体戦は、上記 3 の(3)により編成する。なお、同点の場合の勝者決定戦代表選手は、当該競技出場者の成年男子の中から出場する。
- オ 団体戦の試合時間は、少年男女は 2 分間、成年男女は 3 分間とする。なお安全具については、10(1)に準ずる。

(2) 形競技

- ア 予選(第 1 ラウンド)、準決勝(第 2 ラウンド)、3 位決定戦、決勝戦の順に競技を行う。
 - イ 以下の手順によって行う。
 - (ア) 予選(第 1 ラウンド)は、4 グループに分けて競技を行う。
 - (イ) 競技者人数が 18~20 名の場合は上位 2 名、21 名以上の場合は上位 3 名が準決勝(第 2 ラウンド)に進出する。予選(第 1 ラウンド)の得点は準決勝(第 2 ラウンド)に持ち越さない。
 - (ウ) 準決勝(第 2 ラウンド)は、2 グループに分けて競技を行う。
 - (エ) 準決勝(第 2 ラウンド)各グループ 1 位の競技者が決勝戦へ、2 位の競技者が 3 位決定戦に進出する。各グループ 3 位、4 位の計 4 名は 5 位となる。
 - ウ 同点の場合は以下の手順で勝敗を決める
 - (ア) 有効点のうち、最低点が最も高い者
 - (イ) 有効点のうち、最高点が最も高い者
 - (ウ) 再試合
 - a 再試合の演武はすでに使用したものは出来ない。
 - b しかし再試合に使った形は、その後の試合で使用することが出来る。
 - エ 一度演武した形は繰り返し演武することはできない。(但し、再試合で演武した形は使用することができる)
 - オ 予選(第 1 ラウンド)は第一指定形もしくは第二指定形の中から選び、準決勝(第 2 ラウンド)以降は全空連得意形リストの中から選ばなければならない。
- (3) 組手競技・形競技とも敗者復活戦は行わず、3 位決定戦を行う。

5 予選方法

- (1) 各都道府県連盟は、都道府県大会を実施し、種別ごとに本大会に参加する組手競技の代表選手及びブロック大会に参加する形競技の代表選手を決定する。
- (2) 各ブロック大会主管都道府県連盟は、国体実施要項に準じてブロック大会を実施し、本大会に参加する形競技の代表都道府県を決定する。
- (3) 形競技のブロック大会区分及び代表都道府県数については、下表のとおりとする。

ブロック名	都道府県名	成年男子	成年女子	少年男子	少年女子	8ブロック自由選択	登録会員数上位自由選択
北海道	北海道	1	1	1	1		
東北	青森、岩手、宮城、秋田、山形、福島	2	2	2	2	1	
関東	茨城、栃木、群馬、埼玉、千葉、東京、神奈川、山梨、	2	2	2	2	1	1
北信越	新潟、長野、富山、石川、福井	2	2	2	2	1	1
東海	静岡、愛知、三重、岐阜	2	2	2	2	1	1

近畿	滋賀、京都、大阪、兵庫、奈良、和歌山	2	2	2	2	1	1
中国	鳥取、島根、岡山、広島、山口	2	2	2	2	1	
四国	香川、徳島、愛媛、高知	2	2	2	2	1	
九州	福岡、長崎、熊本、大分、宮崎、鹿児島、 沖縄	2	2	2	2	1	1
開催県	佐賀	1	1	1	1		
計		18	18	18	18	8	5

ア 形競技については、1都道府県につき各種別1名を上限とする。

イ 8ブロック自由選択で参加する選手について、種別は問わない。

ウ 登録会員数上位自由選択については、2023年度公益財団法人全日本空手道連盟の登録会員数（毎年度1月31日時点の登録会員数）が多かった上位5ブロックに本大会参加数1を与える。なお、参加する種別は問わない。

6 参加資格、所属都道府県及び選手の年齢基準

総則5に定めるもののほか、次による。

- (1) 国民スポーツ大会に参加する選手（各都道府県大会及び各ブロック大会を含む）は、公益財団法人全日本空手道連盟の登録会員及び公認初段位以上の取得者でなければならない。（注）
- (2) 公認初段位の取得は受審基準「満15歳以上」かつ「義務教育を修了した者」を満たすものとする。なお、少年段位の取得者は、公認段位へ移行手続きをすること。
- (3) 監督は、公益財団法人全日本空手道連盟公認地区組手審判員以上及び公益財団法人日本スポーツ協会公認スポーツ指導者制度に基づく、公認空手道コーチ3・公認空手道コーチ4のいずれかの資格を有する者とする。

（注）公益財団法人全日本空手道連盟が会員登録システムで参加申込書入力資格及び取得年月日等を確認できない場合、参加申込責任者は問合せに対し即答できるよう、確認できる物を用意しておくこと。

7 総合成績決定方法

男女総合成績（天皇杯得点）及び女子総合成績（皇后杯得点）は、競技得点と参加得点の合計とし、その得点の多い都道府県順に順位を決定する。

ただし、同点の場合は、その順位を共有し、次の順位を欠位とする。

(1) 競技得点

天皇杯対象種別	皇后杯対象種別	競技得点
成年男子 成年女子 少年男子 少年女子	成年女子 少年女子	団体戦（組手）は1位40点、2位35点、3位30点、4位25点、5位（4チーム）各12.5点の競技得点を与える。 個人戦（組手、形）は各種目1位8点、2位7点、3位6点、4位5点、5位（4名）各2.5点の競技得点を与える。

(2) 参加得点

大会（ブロック大会を含む）に参加した都道府県に 10 点を与える。ただし、ブロック大会で本大会の出場権を獲得しながら、本大会に参加しなかった場合は与えない。

8 表彰

- (1) 男女総合成績及び女子総合成績第 1 位から第 8 位までの都道府県に、表彰状を授与する。
- (2) 男女総合成績第 1 位の都道府県に、大会会長トロフィーを授与する。
- (3) 各種目（団体戦）の第 1 位から第 5 位（4 チーム）までに、賞状を授与する。
- (4) 各種目（個人戦）の第 1 位から第 5 位（4 名）までに、賞状を授与する。

9 参加申込み方法

総則 8 に定めるもののほか、次による。

- (1) 所定の Web ページ（国民スポーツ大会参加申込システム）へアクセスし、必要項目を入力の上、所属都道府県体育・スポーツ協会を通じて、2024 年 9 月 4 日（水）までに申込み手続きを完了すること。
- (2) 締切期限以降は Web ページ（国民スポーツ大会参加申込システム）へアクセスできなくなるので、締切期限を厳守すること。
- (3) 参加申込み締切後の選手・監督の変更は、疾病、傷害等の特別な場合のみ認めるものとし、医師の診断書と段位を証明できるもの（免状等）を添付すること。その取扱いについては、次のとおりとする。

ア 提出期限 2024 年 10 月 9 日（水）

イ 提出先

〒135-8538 東京都江東区辰巳一丁目 1 番 20 号

公益財団法人全日本空手道連盟

TEL 03-5534-1951 FAX 03-5534-1952

〒840-8570 佐賀県佐賀市城内一丁目 1 番 59 号

SAGA 2024 実行委員会事務局

（佐賀県 SAGA 2024・SSP 推進局

SAGA 2024 競技運営チーム 国民スポーツ大会担当）

TEL 0952-25-7405 FAX 0952-25-7354

〒841-0034 佐賀県鳥栖市京町 812 番地

SAGA 2024 鳥栖市実行委員会事務局

（鳥栖市国スポ・全障スポ推進課内）

TEL 0942-85-7317 FAX 0942-81-1361

なお、公益財団法人日本スポーツ協会に対しては、大会終了後、別途、所定の手続きにより、参加申込み情報を修正すること。

10 参加上の注意

- (1) 安全具について

ア 組手競技においては、危険防止のため公益財団法人全日本空手道連盟検定の安全具（ニューメンホー [VI・VII]、拳サポーター（ニューメンホー用）[赤・青]、マウスピース [任意とする]、ファールカップ [男子のみ]、ボディプロテクター、チェストガード

[女子のみ]、インステップガード・シンガード[赤・青])を使用すること。ボディプロテクター、インステップガード・シンガードは WKF 検定のものも可とする。チェストガードは WKF 検定のものとする。

イ 少年男子及び少年女子の組手競技については、高体連指定品のボディプロテクター、インステップガード・シンガードの使用も可とする。

ウ マウスピースを使用する場合は透明もしくは無色のものとする。短く改造して競技中に口腔より容易に脱落するようなものは使用不可とする。

(2) 選手の服装は表彰式・競技中ともに空手道着とするが、監督の服装は都道府県指定のユニホームとする。なお、監督の腕章及び選手用ゼッケン、県名胸章は開催地で用意する。

(3) 組手・形競技とも、帯は公益財団法人全日本空手道連盟検定の赤、青帯を選手各自で用意する。個人名及び団体名が入っているものは可とする。

11 その他

(1) 組合せ抽選会

日 時 2024年9月9日(月) 午後1時30分
場 所 公益財団法人全日本空手道連盟「日本空手道会館：会議室」
〒135-8538 東京都江東区辰巳一丁目1番20号
TEL 03-5534-1951 FAX 03-5534-1952

(2) 審判会議

日 時 2024年10月11日(金) 午後4時
場 所 ホテルビアントス
〒841-0042 佐賀県鳥栖市酒井西町789-1
TEL 0942-82-8888 FAX 0942-84-1688

(3) 監督会議

日 時 2024年10月11日(金) 午後5時
場 所 ホテルビアントス
〒841-0042 佐賀県鳥栖市酒井西町789-1
TEL 0942-82-8888 FAX 0942-84-1688

(4) 総合表彰式

日 時 2024年10月14日(月) 競技終了後
場 所 鳥栖市 鳥栖市民体育館
〒841-0052 佐賀県鳥栖市宿町926番地
TEL 0942-85-3632 FAX 0942-85-3632

[32] 銃剣道

1 期 日 2024年10月12日(土)から10月14日(月)まで(3日間)

種 別	10月12日(土)	10月13日(日)	10月14日(月)
成年男子	1回戦	2回戦	3回戦・準々決勝 準決勝 5～8位決定戦 3位決定戦 決勝
少年男子	1回戦・2回戦 指定トーナメント戦	指定トーナメント戦 5～8位決定戦 準決勝 3位決定戦 決勝	

2 会 場 大町町(成年男子・少年男子) 大町町立大町ひじり学園後期課程体育館

3 種別及び参加人員

種別	監督	選手	参加都道府県	小計	合計(人)
成年男子	3		47	141	193
少年男子	1	3	13	52	

※ 成年男子においては、選手のうち1名が監督を兼任する。従って、監督専任は少年男子のみとする。

4 競技上の規程及び方法

(1) 試合、審判規則及び審判員

ア 銃剣道試合・審判規則及び細則による。競技者の服装は白色または紺色の銃剣道着・袴とし、上下混用を認める。ただし、チームで統一すること。

イ 審判員は、公益社団法人全日本銃剣道連盟において選出する。

(2) 試合方法

ア 成年男子は、トーナメント方式とし、1位から4位までを決定する。また、準々決勝戦における敗者をもって5位から8位までを決定する。

イ 少年男子は、トーナメント方式とし、1位から4位までを決定する。また、2回戦以下の敗者をもって、指定トーナメントにより5位から8位までを決定する。

ウ 試合はすべて3本勝負とし、試合時間は5分、延長2分とし、勝敗が決しない場合は、判定による。ただし、少年・成年男子の各決勝戦は、延長で勝敗が決しない場合、再延長2分を2回まで行い、それでも勝敗が決しない場合は判定による。

5 予選方法

(1) 成年男子

ア 予選は、都道府県大会のみとする。

イ 報告

(ア) 都道府県大会の実施日が決定した場合は、直ちに日時、場所及び試合方法を必ず公益社団法人全日本銃剣道連盟に報告する。

(イ) 都道府県大会終了後、直ちに試合成績表、審判員名、その他の事項について必ず公益社団法人全日本銃剣道連盟に報告する。

(2) 少年男子

ア 予選は、都道府県大会及びブロック大会とする。

イ 都道府県大会は、各都道府県連盟の主催によって実施し、ブロック大会に出場する代表選手を決定する。

ウ ブロック大会の主管連盟は、当該都道府県体育・スポーツ協会と協議し、期日、会場等を決定し、公益社団法人全日本銃剣道連盟に届け出るとともに、関係都道府県連盟に通知する。

エ 試合は都道府県対抗とし、リーグ戦方式によって行う。

オ 主管連盟は、ブロック大会終了後直ちに試合記録とともに、大会責任者氏名（主管連盟会長等）、審判員、参加チーム監督・選手名を記載した予選会報告書を公益社団法人全日本銃剣道連盟に提出しなければならない。

(3) ブロック大会区分及び選出チームは、下表のとおりとする。

ブロック名	都道府県名	少年男子
北海道	北海道	1
東北	青森、岩手、宮城、秋田、山形、福島	2
関東	茨城、栃木、群馬、埼玉、千葉、東京、神奈川、山梨	2
北信越	新潟、長野、富山、石川、福井	1
東海	静岡、愛知、三重、岐阜	1
近畿	滋賀、京都、大阪、兵庫、奈良、和歌山	1
中国	鳥取、島根、岡山、広島、山口	1
四国	香川、徳島、愛媛、高知	1
九州	福岡、長崎、熊本、大分、宮崎、鹿児島、沖縄	2
開催県	佐賀	1
計		13

(4) 予選は、成年、少年とも8月末日までに終了すること。

6 参加資格、所属都道府県及び選手の年齢基準

総則5に定めるもののほか、次による。

監督は、公益財団法人日本スポーツ協会公認スポーツ指導者制度に基づく、公認銃剣道コーチ1、公認銃剣道コーチ2いずれかの資格を有する者であること。

7 総合成績決定方法

総合成績（天皇杯得点）は、成年、少年の競技得点と参加得点の合計とし、その得点の多い都道府県順に順位を決定する。ただし、同点の場合は、その順位を共有し、次の順位を欠位とする。

(1) 競技得点

天皇杯対象種別	競技得点
成年男子 少年男子	各種別とも、1位24点、2位21点、3位18点、4位15点、5位12点、6位9点、7位6点、8点3位の競技得点を与える。

(2) 参加得点

大会（ブロック大会を含む）に参加した都道府県に10点を与える。ただし、ブロック大会で本大会の出場権を獲得しながら、本大会に参加しなかった場合は与えない。

8 表彰

- (1) 総合成績第1位から第8位までの都道府県に、表彰状を授与する。
- (2) 総合成績第1位の都道府県に、大会会長トロフィーを授与する。
- (3) 各種別の第1位から第8位までに、賞状を授与する。

9 参加申込み方法

総則8に定めるもののほか、次による。

- (1) 所定のWebページ（国民スポーツ大会参加申込システム）へアクセスし、必要項目を入力の上、所属都道府県体育・スポーツ協会を通じて、2024年9月4日（水）までに申し込み手続きを完了すること。
- (2) 締切期限以降は、所定のWebページ（国民スポーツ大会参加申込システム）へアクセスできなくなるので、締切期限を厳守すること。
- (3) 参加申込み締切後の選手変更は、疾病、傷害等特別な場合に限り認めるものとし、その取り扱いについては次のとおりとする。

ア 提出期限 監督会議開催前までとする。

イ 提出先

- (ア) 〒102-0091 東京都千代田区北の丸公園2番3号 日本武道館内
公益社団法人 全日本銃剣道連盟
TEL 03-6910-0707 FAX 03-6910-0708
- (イ) 〒840-8570 佐賀県佐賀市城内一丁目1番59号
SAGA2024実行委員会事務局
(佐賀県SAGA2024・SSP推進局
SAGA2024競技運営チーム 国民スポーツ大会担当)
TEL 0952-25-7405 FAX 0952-25-7354
- (ウ) 〒849-2101 佐賀県杵島郡大町町大字大町5017番地
SAGA2024国民スポーツ大会 大町町実行委員会事務局
(大町町教育委員会事務局 国民スポーツ大会推進係)
TEL 0952-82-3177 FAX 0952-82-3117

なお、公益財団法人日本スポーツ協会に対しては、大会終了後、別途、所定の手続きにより参加申込情報を修正すること。

10 その他

(1) 組合せ抽選会

日 時 2024年9月9日(月) 午前10時～11時30分

場 所 公益社団法人 全日本銃剣道連盟

〒102-0091 東京都千代田区北の丸公園2番3号 日本武道館内

TEL:03-6910-0707 FAX:03-6910-0708

(2) 審判会議

日 時 2024年10月11日(金) 午後4時30分

場 所 大町町公民館3階大集会室

〒849-2102 佐賀県杵島郡大町町大字福母2481番地

TEL:0952-82-2177 FAX:0952-82-2115

(3) 監督会議

日 時 2024年10月11日(金) 午後5時

場 所 大町町公民館3階大集会室

〒849-2102 佐賀県杵島郡大町町大字福母2481番地

TEL:0952-82-2177 FAX:0952-82-2115

(4) 総合表彰式

日 時 2024年10月14日(月) 午後4時30分

場 所 大町町立大町ひじり学園後期課程体育館

〒849-2101 佐賀県杵島郡大町町大字大町5645番地

TEL:0952-82-3177 FAX:0952-82-3117 (大町町教育委員会事務局)

(5) この要項に定めるもののほか、競技に関し必要な事項は、主催者側が定めるものとする。

〔33〕 クレー射撃競技

1 期 日 2024年9月26日(木)から9月29日(日)まで(4日間)

種 別	9月26日(木)	9月27日(金)	9月28日(土)	9月29日(日)
トラップ	1日目	2日目	3日目	4日目
スキート				

2 会 場 佐賀市 佐賀県射撃研修センター

3 種別及び参加人数

種 別	監 督	選 手	参加都道府県	合 計(人)
トラップ	1	2	47	235
スキート		2	47	

※ 各県監督は、本要項第6項(5)に基づく有資格者を含めて編成されなければならない。

4 競技上の規定及び方法

- (1) 競技はすべてISSFを遵守し、国スポ方式に則り実施する。
- (2) 競技方法

種 別	団体 人員	使用銃	装 弾	標 的	射撃方法	個人 満点	団体 満点
		(公社)日本クレー射撃協会が検定公認したもの					
トラップ	2	12番以下の散弾銃	2.41mm (±0.1mm)以下 又は7.5号以下	クレービジョン	ISSF ルールに よる	100点	200点
スキート	2		2.0mm (±0.1mm)以下 又は9号以下			100点	200点

5 予選方法

- (1) 公益社団法人日本クレー射撃協会に加盟している各都道府県協会は、予選会を実施し、本大会に出場するトラップの代表及びスキートの代表を決定する。
- (2) 代表チーム数は、下記のとおりとする。

ブロック名	都 道 府 県 名	代表チーム数
北 海 道	北海道	1
東 北	青森、岩手、宮城、秋田、山形、福島	6
関 東	茨城、栃木、群馬、埼玉、千葉、東京、神奈川、山梨	8
北 信 越	新潟、長野、富山、石川、福井	5

東 海	静岡、愛知、三重、岐阜	4
近 畿	滋賀、京都、大阪、兵庫、奈良、和歌山	6
中 国	鳥取、島根、岡山、広島、山口	5
四 国	香川、徳島、愛媛、高知	4
九 州	福岡、長崎、熊本、大分、宮崎、鹿児島、沖縄	7
開 催 県	佐賀	1
計		47

6 参加資格、所属都道府県及び選手の年齢基準

総則 5 に定めるもののほか、次による。

- (1) 鉄砲所持許可証及び火薬類譲受許可証を有する者であること。
- (2) 選手は、2006年4月1日以前に生まれた者であること。
- (3) 選手は公益社団法人日本クレー射撃協会に個人登録している者。
- (4) 何れかの事由により公益社団法人日本クレー射撃協会規程及び国スポ委員会規程に抵触した場合、競技会へ参加することができない。
- (5) 監督は、公益財団法人日本スポーツ協会公認スポーツ指導者制度に基づく、公認クレー射撃コーチ1の資格を有する者であること。

7 総合成績決定方法

総合成績（天皇杯得点）は、競技得点と参加得点の合計とし、その得点の多い都道府県順に順位を決定する。ただし、同点の場合は、その順位を共有し、次の順位を欠位とする。

(1) 競技得点

天皇杯対象種別	競 技 得 点
トラップ スキート	各個人の得点合計で各種別の順位を決定し、1位24点、2位21点、3位18点、4位15点、5位12点、6位9点、7位6点、8位3点の競技得点を与える。

(2) 参加得点

本大会に参加した都道府県に10点与えるが、参加しなかった場合には与えない。

(3) 順位同点の決定方法

ア 種別団体同点の場合（国スポ方式）

トラップ、スキート射撃得点と同点の場合、ISSFルールに準じ、チームメンバーの最終ラウンドの合計得点の高い方より上位とする。ただし、最終ラウンドの合計得点も同点であった場合は、第3ラウンドの合計得点の高い方より上位とする。

また、第3ラウンドの合計得点も同点であった場合は、同じようにその前のラウンドにさかのぼって合計得点の高い方を上位とする。なお、第1ラウンドまでさかのぼっても同点であった場合は、その順位を共有し、次の順位を欠位とする。

イ 種別個人同点の場合

トラップ、スキート射撃個人得点と同点の場合、上位3位までは競射を行う。競射が複数あった場合、低い順位の競射が先に行われる。競射の射順は全てのラウンド終了後、カウントバックにより上位の選手が先に撃つ。パーフェクトスコア又はカウントバックにより順位が決められない場合は、ジュリーの抽選によって射順を決める。

また、各種目における競射（シュート・オフ）の方法は、次のとおりとする。

◆トラップ：

- (1) 競射が始まる前に、5つの射台から左と右に試験標的を放出後、試射を行なう。
全ての同点者は、1番射台の後ろに前述の射順通りに並ぶ。1番射台から始め、同点
点が破れるまで正規標的を撃つ。1番射台の左、2番射台の右、3番射台の左、4
番射台の右、5番射台の左と続き、そして再び1番射台で右となる。
- (2) 最初の選手は、レフェリーの号令のもと射台へ移動し、装填、そしてコールする。
- (3) 各標的に対し、発射は1発とする。銃には1発のみ装填。2番目の銃身には空薬
莢、ダミー、装弾いずれも装填してはならない。初めての違反で注意（イエローカ
ード）となり、その後は「失中」となる。
選手の射撃時間は、レフェリーの「レディ」のコールがあってから12秒以
内にコールしなければならない。時間超過した場合は注意（イエローカード）となり、
その後は「失中」となる。
- (4) 撃ち終わった選手はまだ撃っていない選手の最後尾に着く。
- (5) 全ての選手が1番射台で撃ち終えても同点が破られない場合、2番射台へ移動し、
同じやり方で撃っていく。
- (6) もし選手が不注意で順番を間違えて撃った場合、その射撃の成績は記録され、選
手は注意（イエローカード）を受ける。これが繰り返された場合は「失中」となる。

◆スキート：

- (1) 競射開始前に、試射後、4番射台の正規ダブル／逆ダブルの試験標的を放出する。
全ての同点者は、前述の射順通りに4番射台にて撃つ。
- (2) 選手はレフェリーの「レディ」のコールがあってから銃に装填し、正規ダブル（ハ
イ／ロー）を撃つ。そして射台を降り、これから撃つ選手の最後尾に着く。
選手の射撃時間は、レフェリーの「レディ」のコールがあってから15秒以内に
コールしなければならない。時間超過した場合は注意（イエローカード）となり、
その後は「失中」となる。
- (3) 全ての同点者は、順に同様に行う。
- (4) ダブル毎に失中の多かった選手は、その時点で負けとなり競射から降りる。
- (5) 同点の選手達は残り、その中の最初の選手は射台に進み、装填し、逆ダブル（ロ
ー／ハイ）を撃つ。そして射台を降り、これから撃つ選手の最後尾に着く。同点の
選手は全て同様に行う。
- (6) 同点が破られない場合、この方法を続け、決着がつくまで正規ダブルと逆ダブル
を撃つ。
- (7) 選手が不注意で順番を間違えて撃った場合、その射撃の成績は記録され、選
手は注意（イエローカード）を受ける。これが繰り返された場合は「失中」となる。

なお、第4位以下については、同点の場合に順位を決定する競射は行わず、最終ラウ
ンドの25個の成績により決められ、得点の高い方が上位となる。もし、それで順位が
決定できない場合は、最終ラウンドより1つ前の成績により決め、以下同様にさかのぼ
る。

また、全ラウンドが同じ得点であった場合には、最終ラウンドの後ろから失点があるまでの命中数を数え、その多い方を上位とする。それでも同じなら、最終ラウンドの1つ前のラウンドで同じことを行う。(カウントバック方式)

8 表 彰

- (1) 総合成績第1位から第8位までの都道府県に表彰状を授与する。
- (2) 総合成績第1位の都道府県に、大会会長トロフィーを授与する。
- (3) 各種別団体成績第1位から第8位までの都道府県に賞状を授与する。
- (4) 各種別個人成績第1位から第8位までの個人に賞状を授与する。

9 参加申込み方法

総則8に定めるもののほか、次による。

- (1) 所定のWebページ(国民スポーツ大会参加申込受付窓口)へアクセスし、必要項目を入力の上、所属都道府県体育協会を通じて2024年8月28日(水)までに申込手続きを完了すること。
- (2) 締切期限以降は所定のWebページ(国民スポーツ大会参加申込受付窓口)へアクセスできなくなるので、締切期限を厳守すること。
- (3) 参加申込締切後の選手変更は、疾病、傷害等の特別な場合のみ認めるものとし、その取扱いについては次のとおりとする。

ア 提出期日 監督会議まで

イ 提出先

- (ア) 〒160-0013 東京都新宿区霞ヶ丘町4番2号
JAPAN SPORT OLYMPIC SQUARE 607号
公益社団法人日本クレイ射撃協会
TEL 03-6804-3970 FAX 03-6804-3971
- (イ) 〒840-8570 佐賀県佐賀市城内1番59号
SAGA2024実行委員会事務局
(佐賀県地域交流部SAGA2024・SSP推進局
SAGA競技運営チーム)
TEL 0952-25-7405 FAX 0952-25-7354
- (ウ) 〒840-0831 佐賀県佐賀市松原一丁目3番5号 まるなかビル4階
SAGA2024国スポ・全障スポ佐賀市実行委員会事務局
(佐賀市国スポ・全障スポ推進部国スポ・全障スポ競技課)
TEL 0952-40-7348 FAX 0952-20-5008

なお、公益財団法人日本スポーツ協会に対しては、上記の提出後、別途、所定の手続きにより参加申込み情報を訂正すること。

10 参加上の注意

- (1) 銃器は各自持参すること。
- (2) 装弾は射撃競技場で購入すること。
- (3) 銃砲所持許可証及び火薬類譲受許可証は必ず競技会場に携帯すること。
- (4) 公式練習は下記のとおりとする。

種 別	9月22日 (日)	9月23日 (月)	9月24日 (火)	9月25日 (水)
トラップ スキート	第1日目	第2日目	第3日目	第4日目 ※午前中

11 その他

(1) 組合せ抽選会

日 時 2024年8月30日(金) 午後1時～2時
場 所 JAPAN SPORT OLYMPIC SQUARE 会議室
〒160-0013 東京都新宿区霞ヶ丘町4番2号
TEL 03-6804-3970 FAX 03-6804-3971

(2) 役員分科会

日 時 2024年9月25日(水) 午後1時00分
場 所 佐賀県射撃研修センター
〒840-0202 佐賀県佐賀市大和町久池井 3669 番地
TEL 0952-62-8119 FAX 0952-62-8120

(3) クレーセット

日 時 2024年9月25日(水) 午後2時00分
場 所 佐賀県射撃研修センター
〒840-0202 佐賀県佐賀市大和町久池井 3669 番地
TEL 0952-62-8119 FAX 0952-62-8120

(4) 監督会議

日 時 2024年9月25日(水) 午後4時00分
場 所 佐賀勤労者総合福祉センター(メートプラザ佐賀)
〒849-0919 佐賀市兵庫北三丁目8番40号
TEL 0952-33-0003 FAX 0952-33-0322

(5) 開始式

日 時 2024年9月25日(水) 午後5時30分
場 所 佐賀勤労者総合福祉センター(メートプラザ佐賀)
〒849-0919 佐賀市兵庫北三丁目8番40号
TEL 0952-33-0003 FAX 0952-33-0322

(6) 表彰式

日 時 2024年9月29日(日) 午後3時30分
場 所 佐賀県射撃研修センター
〒840-0202 佐賀県佐賀市大和町久池井 3669 番地
TEL 0952-62-8119 FAX 0952-62-8120

〔34〕 なぎなた競技

1 期 日 2024年10月12日(土)から10月14日(月)まで3日間

種別	種目	時間	10/12(土)	10/13(日)	10/14(月)
成年女子	演技	午前		1・2・3回戦 準々決勝戦 順位決定予備戦 5～8位決定戦 準決勝戦 3位決定戦 決勝戦	
	試合	午前			3回戦 準々決勝戦 順位決定予備戦 5～8位決定戦 準決勝戦 3位決定戦 決勝戦
		午後			1・2回戦
少年女子	演技	午前	1・2・3回戦 準々決勝戦 順位決定予備戦 5～8位決定戦 準決勝戦 3位決定戦 決勝戦		
	試合	午前		準決勝戦 3位決定戦 決勝戦	
		午後	1・2回戦 準々決勝戦 順位決定予備戦 5～8位決定戦		

2 会 場 嬉野市 U-Spo (嬉野市中央体育館)

3 種別(種目)及び参加人員

種別・種目		監督	選手	参加都道府県	小計	合計(人)
成年女子		1	3	47	188	314
少年女子	演技・試合		3	32	96	
	演技のみ		2	15	30	

(注) 監督は各都道府県1名とし、選手を兼ねることはできない。

4 競技上の規程及び方法

(1) 競技規程及び審判員

ア 公益財団法人全日本なぎなた連盟競技規程並びに審判規程による。

イ 各種別の選手編成は、1チーム3名とする。ただし、少年女子において演技選手のみ
の場合は、1チーム2名とする。試合選手は先鋒・中堅・大将、演技選手はしかけ・応
じをそれぞれ構成する。

ウ 審判員は、公益財団法人全日本なぎなた連盟において選出する。

(2) 競技方法

ア 試合・演技ともトーナメント方式とし、第1位から第8位までを決定する。

イ 試合 試合時間は3分。勝敗が決しない場合は延長戦を行う。延長時間は2分、延長
1回で勝敗が決しない場合は、審判員の判定とする。

ウ 演技 各種別、指定された「しかけ・応じ」3本を旗形式により行う。

(成年女子は3本目・6本目・7本目、少年女子は1本目・4本目・5本目)

5 予選方法

総則17の定めによるほか、次による。

(1) 成年女子

ア 各都道府県の予選会は、2024年8月25日(日)までに終了すること

イ 報告

(ア) 予選会の実施期日が決定した場合には、所定の用紙により2024年6月21日(金)
までに公益財団法人全日本なぎなた連盟宛に報告すること

(イ) 予選会の結果については、速やかに所定の要領により2024年8月28日(水)まで
に公益財団法人全日本なぎなた連盟宛に報告すること

(2) 少年女子

ア 各ブロック大会は、2024年8月25日(日)までに終了すること

イ 報告

(ア) ブロック大会主管連盟は、実施要項を2024年4月19日(金)までに公益財団法人
全日本なぎなた連盟宛に報告すること

(イ) 各都道府県は予選会の結果を所定の要領により、各ブロック大会開催前に公益財団
法人全日本なぎなた連盟宛に報告すること

(ウ) ブロック大会主管連盟は、結果について速やかに所定の要領により2024年8月28
日(水)までに公益財団法人全日本なぎなた連盟宛に報告すること

ブロック名	都道府県名	成年 女子	少年女子	
			演技	試合
北海道	北海道	1	1	1
東北	青森、岩手、宮城、秋田、山形、福島	6	6	4
関東	茨城、栃木、群馬、埼玉、千葉、東京、神奈川、山梨	8	8	5
北信越	新潟、長野、富山、石川、福井	5	5	3
東海	静岡、愛知、三重、岐阜	4	4	3
近畿	滋賀、京都、大阪、兵庫、奈良、和歌山	6	6	4
中国	鳥取、島根、岡山、広島、山口	5	5	3
四国	香川、徳島、愛媛、高知	4	4	3
九州	福岡、長崎、熊本、大分、宮崎、鹿児島、沖縄	7	7	5
開催県	佐賀	1	1	1
計		47	47	32

6 参加資格、所属都道府県及び選手の年齢基準

総則5に定めるもののほか、次による。

監督は、公益財団法人日本スポーツ協会公認スポーツ指導者制度に基づき、公認なぎなたコーチ1、公認なぎなたコーチ2、公認なぎなたコーチ3、公認なぎなたコーチ4のいずれかの資格を有する者とする。

7 総合成績決定方法

総合成績（天皇杯得点、皇后杯得点）は、競技得点と参加得点の合計とし、その得点の多い都道府県順に順位を決定する。ただし、同点の場合は、その順位を共有し、次の順位を欠位とする。

(1) 競技得点

天皇杯対象種別	皇后杯対象種別	競 技 得 点
成年女子 少年女子	成年女子 少年女子	各種目とも、1位24点、2位21点、3位18点、4位15点、5位12点、6位9点、7位6点、8位3点の競技得点を与える。

(2) 参加得点

大会に参加した都道府県に10点を与える。ただし、ブロック大会で本大会の出場権を獲得しながら、本大会に参加しなかった場合は与えない。

8 表 彰

- (1) 総合成績第1位から第8位までの都道府県に、表彰状を授与する
- (2) 総合成績第1位の都道府県に、大会会長トロフィーを授与する
- (3) 各種目の第1位から第8位までに、賞状を授与する

9 参加申込み方法

総則8に定めるもののほか、次による。

- (1) 所定のWebページ（国民スポーツ大会参加申込システム）へアクセスし、必要項目を入力のうち、所属都道府県体育・スポーツ協会を通じて2024年9月4日（水）までに申込み手続きを完了すること
- (2) 締切り期限以降は、所定のWebページ（国民スポーツ大会参加申込システム）へアクセスできなくなるので、締切り期限を厳守すること
- (3) 参加申込み締切り後の監督・選手の交代は、特別な事情の場合のみ認めるものとし、その取り扱いについては、下記あてに所定の様式にて届け出なければならない。ただし、交代する選手は都道府県予選会に参加した選手に限り認めるが、試合・演技とも構成の変更は認めず、その欠如したところに出場させること

ア 提出期日 2024年10月11日（金）午後3時

イ 提出先

(ア) 〒664-0851 兵庫県伊丹市中央一丁目6番19号 5階
公益財団法人全日本なぎなた連盟
TEL 072-775-2838 FAX 072-772-2062

- (イ) 〒840-8570 佐賀県佐賀市城内一丁目1番59号
SAGA2024実行委員会事務局
(佐賀県SAGA2024・SSP推進局 SAGA2024競技運営チーム)
TEL 0952-25-7405 FAX 0952-25-7354
- (ウ) 〒843-0301 佐賀県嬉野市嬉野町大字下宿乙1185番地
SAGA2024国スポ・全障スポ嬉野市実行委員会事務局
(嬉野市総合戦略推進部 SAGA2024推進課)
TEL 0554-27-7083 FAX 0554-27-7084

なお、公益財団法人日本スポーツ協会に対しては、大会終了後、別途、所定の手続きにより、参加申込み情報を修正すること。

10 参加上の注意

- (1) 試合選手は、垂れにゼッケン（黒地または紺地）をつける。ゼッケンの上部に白字で都道府県名（横書き）、中央に姓（縦書き）を明記する。
- (2) 演技選手は、稽古着左胸に横8cm、縦13cmの白布に黒字で都道府県名（横書き）、中央に姓（縦書き）を明記したゼッケンをつける。
- (3) 試合・演技とも、選手の資格による構成は自由とする。

11 その他

(1) 組合せ抽選会

日時 2024年9月6日（金） 午後1時
場所 公益財団法人全日本なぎなた連盟事務局
〒664-0851 兵庫県伊丹市中央一丁目6番19号 5階
TEL 072-775-2838 FAX 072-772-2062

(2) 用具検定

日時 2024年10月11日（金） 午後3時
場所 U-Spo（嬉野市中央体育館）仮設テント内
〒843-0301 佐賀県嬉野市嬉野町大字下宿乙1515番地
TEL 0954-27-7126 FAX 0954-27-7127

(3) 監督会議

日時 2024年10月11日（金） 午後3時
場所 U-Spo（嬉野市中央体育館） トレーニング室
〒843-0301 佐賀県嬉野市嬉野町大字下宿乙1515番地
TEL 0954-27-7126 FAX 0954-27-7127

(4) 審判会議

日時 2024年10月11日（金） 午後4時10分
場所 うれしの市民センター
〒843-0301 佐賀県嬉野市嬉野町大字下宿乙1515番地
TEL 0954-42-3316 FAX 0954-27-7115

(5) 総合表彰式

日時 2024年10月14日（月） 午後0時40分
場所 U-Spo（嬉野市中央体育館） メインアリーナ

〒843-0301 佐賀県嬉野市嬉野町大字下宿乙 1515 番地
TEL 0954-27-7126 FAX 0954-27-7127

[35] ボウリング競技

1 期 日 2024年10月7日(月)から10月11日(金)まで(5日間)

種別	10月7日(月)	10月8日(火)	10月9日(水)	10月10日(木)	10月11日(金)
成年男子			個人戦 予選<前半>	団体戦 (2人チーム戦) 予選	団体戦 (4人チーム戦) 予選
			個人戦 予選<後半>	個人戦 決勝	団体戦 (2人チーム戦) 決勝
					団体戦 (4人チーム戦) 決勝
成年女子			個人戦 予選<前半>	団体戦 (2人チーム戦) 予選	団体戦 (2人チーム戦) 決勝
			個人戦 予選<後半>	個人戦 決勝	団体戦 (4人チーム戦) 決勝
				団体戦 (4人チーム戦) 予選	
少年男子	個人戦 予選<前半>	団体戦 予選			
	個人戦 予選<後半>	個人戦 決勝			
		団体戦 決勝			
少年女子	個人戦 予選<前半>	個人戦 決勝			
	個人戦 予選<後半>	団体戦 決勝			
	団体戦 予選				

2 会 場 佐賀市（全種別） ボウルアーガス（公認競技場 No. 141-026 号）

3 種別（種目）及び参加人数

種 別	種 目	種目数	監督	選手	参加都道府県	小計	合計（人）
成年男子	個 人 戦	1	1	4	25	125	400
	団体戦（2人）	1					
	団体戦（4人）	1					
成年女子	個 人 戦	1	1	4	25	125	
	団体戦（2人）	1					
	団体戦（4人）	1					
少年男子	個 人 戦	1	1	2	25	75	
	団 体 戦	1					
少年女子	個 人 戦	1	1	2	25	75	
	団 体 戦	1					

（注1） 成年選手は同種別の監督を兼任することができる。

4 競技上の規程及び方法

- (1) 競技規程は、公益財団法人全日本ボウリング協会のボウリング競技規則及びボウリング選手権競技会規程による。
- (2) 審判員は、公益財団法人全日本ボウリング協会公認審判員が当たる。
- (3) 競技方式は、デュアルレーン方式で実施する。
- (4) 競技方法

ア 個人戦（成年男子、成年女子、少年男子、少年女子）

〔予 選〕

前半3ゲーム、後半3ゲームの計6ゲームの競技を行い、その合計得点の上位8名が決勝戦に進出する。

〔決 勝〕

予選にて選出された8名がさらに3ゲームの競技を行い、予選を含め合計9ゲームの総得点により順位を決定する。

イ 団体戦〔2人チーム戦〕（成年男子、成年女子、少年男子、少年女子）

〔予 選〕

各選手が3ゲームの競技を行い、チームの合計得点の上位8チームが決勝戦に進出する。

〔決 勝〕

予選にて選出された8チームがさらに各選手3ゲームの競技を行い、予選を含め合計6ゲームの総得点により順位を決定する。

ウ 団体戦〔4人チーム戦〕（成年男子、成年女子）

〔予 選〕

各選手が3ゲームの競技を行い、チームの合計得点の上位8チームが決勝戦に進出する。

〔決 勝〕

予選にて選出された8チームがさらに各選手3ゲームの競技を行い、予選を含め合計6ゲームの総得点により順位を決定する。

- (5) 同位の裁定

各種目とも、予選において同順位が生じた場合、ボウリング競技規則第133条に基づき裁

定する。ただし、決勝において同順位の場合は、その順位を共有し、次の順位を欠位とする。

5 予選方法

(1) 都道府県大会

ア 各都道府県連盟は、種別ごとにブロック大会に出場する代表選手を決定する。

イ 都道府県大会は、公益財団法人全日本ボウリング協会の各都道府県連盟が主管して実施する。期日、実施方法については、当該都道府県体育・スポーツ協会と協議の上、決定する。

(2) ブロック大会

ア 各種別ともブロック大会を実施し、各ブロックの代表を選出する。

イ 原則として、ブロック大会に登録・出場した選手、あるいは公益財団法人全日本ボウリング協会の指定する期日までに予備登録を行った選手でなければ、本大会への参加は認められない。

ウ ブロック大会区分及びその代表都道府県数は下記のとおりとする。

ブロック名	都 道 府 県 名	成年 男子	成年 女子	少年 男子	少年 女子
北海道	北海道	1	1	1	1
東 北	青森、岩手、宮城、秋田、山形、福島	3	3	3	3
関 東	茨城、栃木、群馬、埼玉、千葉、東京、神奈川、山梨	4	4	4	4
北信越	新潟、長野、富山、石川、福井	2	2	2	2
東 海	静岡、愛知、三重、岐阜	2	2	2	2
近 畿	滋賀、京都、大阪、兵庫、奈良、和歌山	3	3	3	3
中 国	鳥取、島根、岡山、広島、山口	3	3	3	3
四 国	香川、徳島、愛媛、高知	2	2	2	2
九 州	福岡、長崎、熊本、大分、宮崎、鹿児島、沖縄	4	4	4	4
開催県	佐賀	1	1	1	1
	計	25	25	25	25

6 参加資格、所属都道府県及び選手の年齢基準

総則5に定めるところによる。また、選手は公益財団法人全日本ボウリング協会の2024年度登録会員であること。なお、少年種別に参加できる選手には、2009年4月2日から2010年4月1日までの間に生まれた中学3年生を含むものとする。

また、監督は、公益財団法人日本スポーツ協会公認スポーツ指導者制度に基づく、公認ボウリングコーチ1、公認ボウリングコーチ2、又は公認ボウリングコーチ3、公認ボウリングコーチ4いずれかの資格を有するものとし、合わせて、JBC コーチ制度に基づく、レベル1コーチ、ブロンズコーチ、シルバーコーチいずれかの資格を有することが望ましい。

7 総合成績決定方法

男女総合成績（天皇杯得点）及び女子総合成績（皇后杯得点）は、競技得点と参加得点の合計とし、その得点の多い都道府県順に順位を決定する。

ただし、同点の場合は、その順位を共有し、次の順位を欠位とする。

(1) 競技得点

天皇杯対象種別	皇后杯対象種別	競 技 得 点
成年男子 成年女子 少年男子 少年女子	成年女子 少年女子	各種別とも個人戦は、1位8点、2位7点、3位6点、4位5点、5位4点、6位3点、7位2点、8位1点、団体戦は、1位24点、2位21点、3位18点、4位15点、5位12点、6位9点、7位6点、8位3点の競技得点を与える。 ただし、同順位の場合は、その順位を共有し、次の順位を欠位とする。なお、得点は次の順位のものに加え、当該都道府県で等分する。

(2) 参加得点

大会（ブロック大会を含む）に参加した都道府県に10点を与える。ただし、ブロック大会で本大会の出場権を獲得しながら、本大会に参加しなかった場合は与えない。

8 表 彰

- (1) 男女総合成績及び女子総合成績第1位から第8位までの都道府県に、表彰状を授与する。
- (2) 男女総合成績第1位の都道府県に、大会会長トロフィーを授与する。
- (3) 各種目の第1位から第8位までに、賞状を授与する。

9 参加申込み方法

- (1) 所定の Web ページ（国民スポーツ大会参加申込システム）へアクセスし、必要項目を入力の上、所属都道府県体育・スポーツ協会を通じて、2024年8月28日（水）までに申込手続きを完了すること。
- (2) 締切期限以降は Web ページ（国民スポーツ大会参加申込システム）へアクセスできなくなるので、締切期限を厳守すること。
- (3) 参加申込み締切後の選手の変更は、疾病、傷害等の特別な場合のみ、各種別1名に限り予備登録選手との変更を認めるものとし、監督の変更も疾病、傷害等の特別な場合のみ、各種別1名に限り認めるものとする。それらの取り扱いについては、次のとおりとする。

ア 提出期日 監督会議開催前まで

イ 提出先

(ア) 〒160-0013 東京都新宿区霞ヶ丘町4番2号 Japan Sport Olympic Square 5F
公益財団法人全日本ボウリング協会
TEL 03-6804-5605 FAX 03-6804-5606

(イ) 〒840-8570 佐賀県佐賀市城内一丁目1番59号
SAGA2024実行委員会事務局
(佐賀県SAGA2024・SSP推進局
SAGA2024競技運営チーム 国民スポーツ大会担当)
TEL 0952-25-7405 FAX 0952-25-7354

(ウ) 〒840-0831 佐賀市松原一丁目3番5号 まるなかビル4階
SAGA2024佐賀市実行委員会事務局

(佐賀市国スポ・全障スポ推進部 国スポ・全障スポ競技課)

TEL 0952-40-7371 FAX 0952-20-5008

なお、公益財団法人日本スポーツ協会に対しては、上記への提出後、別途、所定の手続きにより、参加申込情報を修正すること。

10 参加上の注意

- (1) ユニフォームには、必ず所属都道府県名及び氏名を表示し、同一チームメンバーは、上下とも同一のユニフォームを着用のこと。
- (2) 会員証不携帯の場合、今大会のみ有効の臨時会員証を発行する。申請書に必要事項を記入し、300円の発行手数料を添えて申請すること。

11 その他

(1) 組合せ抽選会

日 時 2024年9月2日(月) 午後1時
場 所 Japan Sport Olympic Square 内会議室
〒160-0013 東京都新宿区霞ヶ丘町4番2号

(2) 監督会議

(少年種別)

日 時 2024年10月6日(日) 午後2時
場 所 佐賀市文化会館 大会議室
〒849-0923 佐賀県佐賀市日の出一丁目21番10号

(成年種別)

日 時 2024年10月8日(火) 午後4時
場 所 佐賀市文化会館 大会議室
〒849-0923 佐賀県佐賀市日の出一丁目21番10号

(3) 表彰式

(少年種別)

日 時 2024年10月8日(火) 午後2時25分
場 所 ボウルアーガス
〒849-0935 佐賀県佐賀市八戸溝3丁目12-20(マックスバリュ佐賀西店2階)

(成年種別)

日 時 2024年10月11日(金) 午後7時
場 所 ボウルアーガス
〒849-0935 佐賀県佐賀市八戸溝3丁目12-20(マックスバリュ佐賀西店2階)

[36] ゴルフ競技

1 期 日 2024年10月5日(土)から10月7日(月)まで(3日間)

種 別	10月5日(土)	10月6日(日)	10月7日(月)
成年男子	公式練習	競 技	競技・表彰式
女 子	公式練習	競 技	競技・表彰式
少年男子	公式練習	競 技	競技・表彰式

2 会 場 武雄市 (成年男子) 若木ゴルフ倶楽部
(女 子) 武雄・嬉野カントリークラブ
(少年男子) 武雄ゴルフ倶楽部

3 種別及び参加人員

種 別	監 督	選 手	参加都道府県	小 計	合 計(人)
成年男子	1	3	47	329	441
女 子		3	47		
少年男子	1	3	28	112	

(注) 1 監督の選手兼任不可。

2 女子選手3名の内、1名以上は少年種別年齢域の選手とする。

4 競技上の規程及び方法

- (1) ゴルフ規則について
公益財団法人日本ゴルフ協会ゴルフ規則及び本競技ローカルルールを適用する。
- (2) 競技委員会の裁定について
競技委員会は競技の条件を修正する権限を有し、すべての事柄について、この委員会の裁定は最終である。
- (3) 競技の方法について
競技は1日18ホール、2日間合計36ホール・ストロークプレー競技とする。
- (4) 団体戦の順位について
各種別とも、参加選手全員の36ホール合計スコアが最少となった都道府県を第1位とする。2位以下もそれに続くものとする。
- (5) 個人戦の順位について
各種別とも、参加選手全員の36ホール合計スコアの少ない順に順位を決定する。
- (6) タイについて
団体戦、個人戦ともに、同順位の場合は(1位がタイの場合も含む)その順位を共有し、次の順位を欠位とする。
- (7) クラブと球の規格について
ア 適合ドライバーヘッドリスト(ローカルルールひな型G-1)を適用する。
イ 溝とパンチマークの仕様(ローカルルールひな型G-2)を適用する。
ウ 適合球リスト(ローカルルールひな型G-3)を適用する。
- (8) ゴルフシューズについて

(ローカルルールひな型G-7)を適用する。

(9) 動力付き移動機器の使用について

ラウンド中、プレーヤーやキャディーはいかなる形態の動力付きの移動機器に乗車して移動してはならない。ただし、委員会が認めた場合や、事後承認した場合を除く。ストロークと距離の罰に基づいてプレーする、あるいはプレーしたプレーヤーは動力付きの移動機器に乗車して移動することが常に認められる。

そのプレーヤーはこのローカルルールの違反があった各ホールに対して一般の罰を受ける。この違反が、ホールとホールの間で起きた場合、罰は次のホールに適用する。

(10) キャディーについて

【成年男子】 【女子】

プレーヤーはラウンド中に委員会によって指定された者以外をキャディーとして使ってはならない。この条件の違反の罰は、そうしたキャディーに支援してもらったその各ホールに対して一般の罰を受ける。違反がホールとホールの間で起きたり、ホールとホールの間まで継続した場合は、プレーヤーは次のホールで一般の罰を受ける。

【少年男子】

プレーヤーはラウンド中キャディーを使用してはならない。この条件の違反の罰は、キャディーに支援してもらったその各ホールに対して一般の罰を受ける。違反がホールとホールの間で起きたり、ホールとホールの間まで継続した場合は、プレーヤーは次のホールで一般の罰を受ける。

(11) 荒天時について

荒天時の場合の競技成立については、競技委員会が別に定める。

5 予選方法

(1) 都道府県大会

各都道府県ゴルフ競技団体は都道府県大会を実施し、ブロック大会及び本大会に出場する代表を決定する。また、試合記録を公益財団法人日本ゴルフ協会に報告すること。

(2) ブロック大会

ア 各ブロック大会の主管競技団体はブロック大会を実施し、本大会に出場する代表を決定し、直ちに試合記録及び参加者名簿を公益財団法人日本ゴルフ協会に報告すること。

イ ブロック大会区分及び代表チーム数は下記のとおりとする。

ブロック名	都 道 府 県 名	少年男子
北海道	北海道	1
東北	青森、岩手、宮城、秋田、山形、福島	3
関東	茨城、栃木、群馬、埼玉、千葉、東京、神奈川、山梨	5
北信越	新潟、長野、富山、石川、福井	3
東海	静岡、愛知、三重、岐阜	2
近畿	滋賀、京都、大阪、兵庫、奈良、和歌山	3
中国	鳥取、島根、岡山、広島、山口	3
四国	香川、徳島、愛媛、高知	2
九州	福岡、長崎、熊本、大分、宮崎、鹿児島、沖縄	5
開催県	佐賀	1
計		28

6 参加資格、所属都道府県及び選手の年齢基準

総則 5 に定めるもののほか、次による。

- (1) 選手は、公益財団法人日本ゴルフ協会の競技者登録規程による登録競技者(アマチュア)であること。
- (2) 監督は、公益財団法人日本スポーツ協会公認スポーツ指導者制度に基づく、公認ゴルフコーチ 1、または公認ゴルフ教師、公認ゴルフ上級教師のいずれかの資格を有する者であること。
アマチュアは、公益財団法人日本ゴルフ協会の競技者登録規程による登録競技者であること。
- (3) 少年種別に参加できる選手には、2009 年 4 月 2 日から 2010 年 4 月 1 日までの間に生まれた中学 3 年生を含むものとする。
- (4) 女子種別に参加できる選手は、中学 3 年生を含む 2010 年 4 月 1 日以前に生まれた者とする。
- (5) 競技委員会は競技中を含めいつでも、出場に相応しくないと判断した競技者の参加資格を取り消すことができる。

7 総合成績決定方法

男女総合成績（天皇杯得点）及び女子総合成績（皇后杯得点）は、競技得点と参加得点の合計とし、その得点の多い都道府県順に順位を決定する。ただし、同点の場合は、その順位を共有し、次の順位を欠位とする。

(1) 競技得点

天皇杯対象種別	皇后杯対象種別	競技得点
成年男子 女子 少年男子	女子	各種別とも 1 位 24 点、2 位 21 点、3 位 18 点、4 位 15 点、5 位 12 点、6 位 9 点、7 位 6 点、8 位 3 点の競技得点を与える。 ただし、同順位の場合は、その順位を共有し、次の順位を欠位とする。なお、得点は次の順位のものに加え、当該都道府県で等分する。

(2) 参加得点

大会（ブロック大会を含む）に参加した都道府県に 10 点を与える。ただし、ブロック大会で本大会の出場権を獲得しながら、本大会に参加しなかった場合は与えない。

8 表彰

- (1) 男女総合成績及び女子総合成績第 1 位から第 8 位までの都道府県に、表彰状を授与する。
- (2) 男女総合成績第 1 位の都道府県に、大会会長トロフィーを授与する。
- (3) 各種別の第 1 位から第 8 位までに、賞状を授与する。
- (4) 各種別の個人成績第 1 位から第 8 位までに、賞状を授与する。

9 参加申込み方法

総則 8 に定めるもののほか、次による。

- (1) 所定の Web ページ（国民スポーツ大会参加申込システム）へアクセスし、必要項目を入力の上、所属都道府県体育・スポーツ協会を通じて、2024 年 8 月 28 日（水）までに申

込み手続きを完了すること。

- (2) 締切期限以降は所定の Web ページ（国民スポーツ大会参加申込システム）へアクセスできなくなるので、締切期限を厳守すること。
- (3) 参加申込み締切後の選手・監督の交代は、疾病、傷病等の特別な事情がない限り認めないものとし、特別な事情で選手を交代する場合は、下記あてに医師の診断書を添えて、所定の書式で届けなければならない。ただし、監督・代表者会議開催前までとし、各種別 1 名に限る。

提出先

- ア 〒104-0032 東京都中央区八丁堀二丁目 24 番 2 号八丁堀第一生命ビルディング 4 階
公益財団法人日本ゴルフ協会
TEL 03-6275-2644 FAX 03-6275-2642
- イ 〒840-8570 佐賀県佐賀市城内一丁目 1 番 59 号
SAGA2024 実行委員会事務局
（佐賀県 SAGA2024・SSP 推進局
SAGA2024 競技運営チーム 国民スポーツ大会担当）
TEL 0952-25-7405 FAX 0952-25-7354
- ウ 〒843-8639 佐賀県武雄市武雄町大字昭和 12 番地 10
SAGA2024 武雄市実行委員会事務局
（武雄市企画部スポーツ課国スポ・全障スポ推進室内）
TEL 0954-27-7091 FAX 0954-23-3816

※ なお、公益財団法人日本スポーツ協会に対しては、大会終了後、別途、所定の手続きにより参加申込み情報を修正すること。

10 参加上の注意

選手は各都道府県の統一ユニフォームを着用し、ユニフォームには必ず都道府県名を表示する。

11 その他

- (1) 組合せ抽選会
日時 2024 年 9 月 2 日（月） 午後 1 時
場所 公益財団法人日本ゴルフ協会 会議室
〒104-0032 東京都中央区八丁堀二丁目 24 番 2 号八丁堀第一生命ビルディング 4 階
TEL 03-6275-2644 FAX 03-6275-2642
- (2) 競技委員長・副委員長打ち合わせ会議〔全種別〕
日時 2024 年 10 月 4 日（金） 午後 3 時
場所 CableOne SPORTS PARK（武雄市民体育館）
〒843-0022 佐賀県武雄市武雄町大字武雄 4866 番地
TEL 0954-28-9850 FAX 0954-28-9860
- (3) 監督・代表者会議〔全種別〕
日時 2024 年 10 月 4 日（金） 午後 4 時
場所 CableOne SPORTS PARK（武雄市民体育館）

〒843-0022 佐賀県武雄市武雄町大字武雄 4866 番地
TEL 0954-28-9850 FAX 0954-28-9860

(4) 競技委員会

日 時

〔成年男子〕 2024年10月5日(土)・6日(日)・7日(月) 各日 午前6時
〔女子〕 2024年10月5日(土)・6日(日)・7日(月) 各日 午前6時
〔少年男子〕 2024年10月5日(土)・6日(日)・7日(月) 各日 午前7時

場 所

〔成年男子〕 若木ゴルフ倶楽部

〒843-0152 佐賀県武雄市若木町大字本部 1939 番地 1

TEL 0954-26-3030 FAX 0954-26-3033

〔女子〕 武雄・嬉野カントリークラブ

〒843-0231 佐賀県武雄市西川登町大字小田志 18356 番地

TEL 0954-28-2561 FAX 0954-28-2867

〔少年男子〕 武雄ゴルフ倶楽部

〒849-2201 佐賀県武雄市北方町大字志久 3487 番地

TEL 0954-36-2500 FAX 0954-36-4456

(5) 表彰式

日 時〔全種別〕 2024年10月7日(月) 競技終了後

場 所〔成年男子〕 若木ゴルフ倶楽部

〒843-0152 佐賀県武雄市若木町大字本部 1939 番地 1

TEL 0954-26-3030 FAX 0954-26-3033

〔女子〕 武雄・嬉野カントリークラブ

〒843-0231 佐賀県武雄市西川登町大字小田志 18356 番地

TEL 0954-28-2561 FAX 0954-28-2867

〔少年男子〕 武雄ゴルフ倶楽部

〒849-2201 佐賀県武雄市北方町大字志久 3487 番地

TEL 0954-36-2500 FAX 0954-36-4456

[37] トライアスロン競技

1 期 日 2024年10月6日(日)

2 会 場 唐津市 唐津市波戸・名護屋特設会場

3 種別及び参加人数

種 別	監 督	選 手	都道府県	小 計	合 計(人)
成年男子	1	2	47	141	282
成年女子	1	2	47	141	

※ 選手、監督の兼任はできない。

4 競技上の規程及び方法

(1) 競技規則

公益社団法人日本トライアスロン連合競技規則及び大会特別ルールを適用する。

(2) 競技方法

ア 一選手が3種目(スイム 1.5km・バイク 40km・ラン 10km)の競技を連続して行い、その合計タイムを競う。なお、正確な距離は競技説明会で選手へ周知される。

イ 天候や競技環境が不十分な場合は、事前の計画に従って、デュアスロン(第1ラン・バイク・第2ラン)に変更する場合がある。さらに、3種目いずれか、又は全ての距離を短縮もしくは中止する場合がある。なお、変更した場合は、開始時間を調整する。

変更等については、競技会主催者が現場の状況に応じて取り決めることとする。

5 予選方法

各都道府県トライアスロン連合及び協会は、都道府県大会等の予選会を実施し、本大会代表を選考する。なお、予選会への参加資格は、各都道府県により決定される。

6 参加資格、所属都道府県及び選手の年齢基準

総則5に定めるもののほか、次による。

選手は、都道府県大会等の実施以前に、2024年度の公益社団法人日本トライアスロン連合の会員登録の手続きを完了した者とする。

監督は、公益財団法人日本スポーツ協会公認スポーツ指導者制度に基づく、公認トライアスロンコーチ1、コーチ3の資格を有する者とする。

7 総合成績決定方法

男女総合成績(天皇杯得点)及び女子総合成績(皇后杯得点)は、競技得点と参加得点の合計とし、その得点の多い都道府県順に第1位から第8位を決定する。

ただし、同点の場合は、その順位を共有し、次の順位を欠位とする。

(1) 競技得点

天皇杯対象種別	皇后杯対象種別	競技得点
成年男子 成年女子	成年女子	各種別とも1位8点、2位7点、3位6点、4位5点、5位4点、6位3点、7位2点、8位1点の競技得点を与える。 ただし、同順位の場合は、その順位を共有し、次の順位を欠位とする。なお、得点は、次の順位のものに加え、当該都道府県で等分する。

(2) 参加得点

大会に参加した都道府県に10点を与える。

8 表彰

- (1) 男女総合成績及び女子総合成績の第1位から第8位までの都道府県に表彰状を授与する。
ただし、各種別の競技得点が加算された都道府県を対象とする。
- (2) 男女総合成績第1位の都道府県に、大会会長トロフィーを授与する。
- (3) 各種別の第1位から第8位までの選手に、賞状を授与する。

9 参加申込み方法

総則8に定めるもののほか、次による。

- (1) 所定のWebページ（国民スポーツ大会参加申込システム）へアクセスし、必要事項を入力の上、所属都道府県体育・スポーツ協会を通じて、2024年8月28日（水）までに申込み手続きを完了すること。
- (2) 締切期限以降は所定のWebページ（国民スポーツ大会参加申込システム）へアクセスできなくなるので、締切期限を厳守すること。
- (3) 参加申込み締切後の選手変更は、疾病、傷害など特別な場合に限り認めるものとし、参加申込み時に登録した予備登録選手（各種別・男女各1名以内）との交代に限り認める。その取り扱いについては次の通りとする。
- (4) 参加申込み締切後の監督変更は、特別な場合に限り認めるものとし、資格を満たしている者であれば交代を認める。その取り扱いについては次の通りとする。

ア 提出期限 2024年10月5日（土）午前10時まで

イ 提出先

- ① 〒160-0013 東京都新宿区霞ヶ丘町4番2号 Japan Sport Olympic Square 708
公益社団法人 日本トリアスロン連合
TEL 03-5786-0515 FAX 03-5786-0516
- ② 〒840-8570 佐賀県佐賀市城内一丁目1番59号
SAGA2024実行委員会事務局
（佐賀県SAGA2024・SSP推進局
SAGA2024競技運営チーム 国民スポーツ大会担当）
TEL 0952-25-7405 FAX 0952-25-7354
- ③ 〒847-8511 佐賀県唐津市南城内1番1号（大手口センタービル5階）
SAGA2024国スポ・全障スポ唐津市実行委員会事務局
（唐津市スポーツ局国スポ・全障スポ競技課）
TEL 0955-53-7176 FAX 0955-75-2289

なお、公益財団法人日本スポーツ協会に対しては、大会終了後、別途、所定の手続きにより参加申込み情報を修正すること。

10 参加上の注意

- (1) 参加者は、事前に充分トレーニングを積み余裕をもって完走できるように心がけること。
- (2) 競技前あるいは競技中体調が思わしくない場合は、健康と安全を重視して出場を控えるか競技の続行を断念すること。
- (3) 競技実施の可否及び競技会場並びに競技内容については、大会当日朝6時の大会実施判定会議にて検討し、競技会主催者により決定する。

11 棄権手続き

参加申込み締切後から競技までの間において、特別な事情で選手が競技会を棄権する場合の所定の届出については選手交代届と同じ様式を用いること。

12 その他

(1) 公開練習（スイム試泳）

日 時 2024年10月5日（土） 午前11時～正午
場 所 唐津市波戸・名護屋特設会場

(2) 競技者受付

日 時 2024年10月5日（土） 午後1時～2時45分
場 所 佐賀県波戸岬少年自然の家体育館

〒847-0401 佐賀県唐津市鎮西町名護屋 5581 番地 1
TEL 0955-82-5507

※ 受付時にレースウエア、バイク（車検）、ヘルメット等競技用具のチェックを受けること。

(3) 競技説明会

日 時 2024年10月5日（土） 午後3時～4時
場 所 佐賀県波戸岬少年自然の家体育館

〒847-0401 佐賀県唐津市鎮西町名護屋 5581 番地 1
TEL 0955-82-5507

(4) 競 技

日 時 2024年10月6日（日） 女子：午前9時～正午
男子：午後0時30分～3時15分

場 所 唐津市波戸・名護屋特設会場

(5) 表彰式

日 時 2024年10月6日（日）午後3時45分
場 所 唐津市波戸・名護屋特設会場

〔 1 〕 高等学校野球競技

- 1 期 日 (1) 硬 式 2024 年 10 月 6 日 (日) から 10 月 9 日 (水) まで (4 日間)
 (2) 軟 式 2024 年 10 月 6 日 (日) から 10 月 9 日 (水) まで (4 日間)

種 目	10 月 6 日 (日)	10 月 7 日 (月)	10 月 8 日 (火)	10 月 9 日 (水)
硬 式	1 回 戦	準 決 勝	休 養 日	決 勝
軟 式	1 回 戦	準 決 勝	休 養 日	決 勝

- 2 会 場 佐賀市 (硬式) さがみどりの森球場
 鳥栖市 (軟式) 鳥栖市民球場

3 種別 (種目) 及び参加人員

種 目	責任教師	監 督	選 手	参加都道府県	小 計	合計 (人)
硬 式	1	1	18	8	160	304
軟 式	1	1	16	8	144	

4 競技上の規程及び方法

- (1) 適用規則は、2024 年度公認野球規則、アマチュア野球内規並びに大会特別規則による。
- (2) 試合方法
 ア トーナメント方式とする。3 位決定戦は行わない。
 イ 点差によるコールドゲーム (5 回終了以降 10 点差、7 回終了以降 7 点差) を採用する。
 ウ 試合が 9 回終了時点で同点となった場合は、タイブレイク方式を採用する。
 エ 継続試合を採用する。
- (3) 審判委員は、公益財団法人日本高等学校野球連盟が委嘱する。
- (4) 使用球
 ア 硬式は、2024 年度公認野球規則によって定められた規格を有するボールを使用する。
 イ 軟式は、公益財団法人全日本軟式野球連盟の公認球 M 号球を使用する。
- (5) 競技服装
 従来のユニフォームのマークのほか、その都道府県で定められた標識は、見やすいところであれば (チーム全員が同じ位置に付けること) どこでもさしつかえないが、なるべく右袖につけること。
 背番号は、選手権大会で使用したものに準ずるものをつけてもよい。
- (6) 組合せ
 公益財団法人日本高等学校野球連盟で各委員立会いの上、代理抽選によって決定する。

5 参加校の選出

- (1) 選出方法
 ア 硬 式
 公益財団法人日本高等学校野球連盟が委嘱した選考委員会において、下記事項により決定することを原則とする。
 (ア) 第 106 回全国高等学校野球選手権大会準決勝に出場したチーム・・・4 校

- (イ) 開催県代表チーム[(ア)に開催県が含まれない場合] 1校
- (ウ) その他 3校

(ウ)は、第106回全国高等学校野球選手権大会に出場したチームの中から、上記(ア)のチームの関係ブロック外から代表校を選出することを原則とする。ただし、開催県代表チームが準決勝に出場したときは、4校を選出する。

また、同一都道府県から準決勝に候補が2校進出した場合、選考委員会でいずれか1校を選出する。

イ 軟式

公益財団法人日本高等学校野球連盟が委嘱した選考委員会において、下記事項により決定することを原則とする。

- (ア) 第69回全国高等学校軟式野球選手権大会準決勝に出場したチーム 4校
- (イ) 開催県代表チーム[(ア)に開催県が含まれない場合] 1校
- (ウ) その他 3校

(ウ)は、第69回全国高等学校軟式野球選手権大会に出場したチームの中から、上記(ア)のチームの関係ブロック外から代表校を選出することを原則とする。ただし、開催県代表チームが準決勝に出場したとき、もしくは開催県代表チームがない場合は、4校を選出する。

(注) 上記に該当したチームでも、高等学校野球チームとして好ましくないもの、又は高等学校野球選手として好ましくない選手を有するチームは、出場を取り消し、補欠校を出場させる。ただし、参加申込み締切後は補欠校を選出せずに棄権扱いとする。

(2) 参加校の決定時期

- ア 硬式 第106回全国高等学校野球選手権大会中に選考委員会を開いて決定する。
- イ 軟式 第69回全国高等学校軟式野球選手権大会中に選考委員会を開いて決定する。

6 参加資格、所属都道府県及び選手の年齢基準

総則5及び公益財団法人日本高等学校野球連盟で定めた2024年度大会参加者資格規定(高等学校野球選手、部員のプロ野球団との関係についての規定及び国民スポーツ大会参加者資格規定を含む)による。

ただし、2024年度大会参加者資格規定第5条第2項又は第7項で認められた年齢超過選手は、総則5-(3)の選手の年齢基準の制限にかかわらず、特例として出場することができる。

7 表彰

各種別の第1位から第3位までに、賞状を授与する。

8 参加申込み方法

総則8に定めるもののほか、次による。

- (1) 所定のWebページ(国民スポーツ大会参加申込システム)へアクセスし、必要項目を入力の上、所属都道府県体育・スポーツ協会を通じて、2024年9月4日(水)までに申込み手続きを完了すること。締切期限までに提出しないチームは、出場を辞退したものとして取り扱う。
- (2) 締切期限以降は、所定のWebページ(国民スポーツ大会参加申込システム)へアクセス

できなくなるので、締切期限を厳守すること。

- (3) 参加申込み締切後の選手の変更は、死亡、疾病、傷害、転校、秋季大会との日程重複等の特別な場合のみ認める。特別な事情で選手を変更する場合は、それを証明する書類を添付し、当該都道府県体育・スポーツ協会を通じて次のとおり行う。

ア 提出期日

(ア) 硬式 2024年10月5日(土) (代表者会議開催前まで)

(イ) 軟式 2024年10月5日(土) (代表者会議開催前まで)

イ 提出先

(ア) 〒550-0002 大阪府大阪市西区江戸堀一丁目22番25号 中沢佐伯記念野球会館
公益財団法人日本高等学校野球連盟

TEL 06-6443-4661 FAX 06-6443-1593

〒840-8570 佐賀県佐賀市城内一丁目1番59号

SAGA2024実行委員会事務局

(佐賀県SAGA2024・SSP推進局

SAGA2024競技運営チーム 国民スポーツ大会担当)

TEL 0952-25-7405 FAX 0952-25-7354

(イ) 硬式

〒840-0831 佐賀市松原一丁目3番5号 まるなかビル4階

SAGA2024佐賀市実行委員会事務局

(佐賀市国スポ・全障スポ競技課)

TEL 0952-40-7348 FAX 0952-20-5008

軟式

〒841-0034 佐賀県鳥栖市京町812番地

SAGA2024鳥栖市実行委員会事務局

(鳥栖市国スポ・全障スポ推進課)

TEL 0942-85-7317 FAX 0942-81-1361

なお、公益財団法人日本スポーツ協会に対しては、大会終了後、別途、所定の手続きにより参加申込み情報を修正すること。

9 参加上の注意

- (1) 参加チームは、代表者会議当日までに必ず所定の宿舎に到着し、第78回国民スポーツ大会高等学校野球競技本部〔8の(3)イ(イ)の実行委員会事務局〕に連絡すること。

(2) その他の注意

ア 参加チームは、母校を出発してから帰校するまで一切他校と試合することはできない。

イ 各チームは、必ず1名の責任教師が引率者となり、大会期間中チーム及び選手の全ての行動に対して責任を負うものとする。

ウ 健康管理

(ア) 疾病又は試合中の負傷等により、主催者が試合出場を不相当と認めたときは、当該選手の試合出場を停止する。

(イ) その他健康管理上、試合をすることが不相当と主催者が認めたときは、その試合を停止する。

エ 参加チームは、公益財団法人日本高等学校野球連盟が定めた野球用具の使用制限に適

合した野球用具を使用すること。

10 その他

(1) 組合せ抽選会

日 時 2024年9月9日(月) 午後1時
場 所 公益財団法人日本高等学校野球連盟
〒550-0002 大阪府大阪市西区江戸堀一丁目22番25号
中沢佐伯記念野球会館内
TEL 06-6443-4661 FAX 06-6443-1593

(2) 代表者会議

ア 硬 式

日 時 2024年10月5日(土) 午後5時
場 所 ホテルマリターレ創世 佐賀
佐賀市神野東2-5-15
TEL 0952-33-5511 FAX 0952-32-7256

イ 軟 式

日 時 2024年10月5日(土) 午後5時
場 所 駅前不動産スタジアム 会議室
鳥栖市京町812番地
TEL 0942-85-3522 FAX 0942-81-1361

(3) 表彰式

ア 硬 式

(ア) 3位表彰

日 時 2024年10月7日(月) 準決勝終了後
場 所 さがみどりの森球場
〒849-0201 佐賀市久保田町大字徳万1897番地

(イ) 表彰式

日 時 2024年10月9日(水) 決勝終了後
場 所 さがみどりの森球場
〒849-0201 佐賀市久保田町大字徳万1897番地

イ 軟 式

(ア) 3位表彰

日 時 2024年10月7日(月) 準決勝終了後
場 所 鳥栖市民球場
〒841-0052 佐賀県鳥栖市宿町918番地1

(イ) 表彰式

日 時 2024年10月9日(水) 決勝終了後
場 所 鳥栖市民球場
〒841-0052 佐賀県鳥栖市宿町918番地1

〔 1 〕 綱引競技

1 期 日 2024年8月24日（土）から8月25日（日）まで（2日間）

種 別	8月24日（土）	8月25日（日）
成年男子		予選リーグ/決勝トーナメント
成年女子		予選リーグ/決勝トーナメント
少年男子	予選リーグ/決勝トーナメント	
少年女子	予選リーグ/決勝トーナメント	
成年男女混合	予選リーグ/決勝トーナメント	

2 会 場 唐津市 唐津市文化体育館

3 種別及び参加人員

種 別	種 目	監 督	選 手	チーム数	小 計	合 計（人）
成年男子	600kg 以下	1	10	10	110	550
成年女子	500kg 以下	1	10	10	110	
少年男子	560kg 以下	1	10	10	110	
少年女子	480kg 以下	1	10	10	110	
成年男女混合	580kg 以下	1	10	10	110	

4 競技上の規程及び方法

(1) 競技種目

成年男子 600kg 以下、成年女子 500kg 以下、少年男子 560kg 以下、少年女子 480kg 以下、成年男女混合 580kg 以下のクラス体重により行われる。

(2) 競技規則

2024 年度公益社団法人日本綱引連盟競技規則による。

(3) 競技方法

予選リーグ及び決勝トーナメント方式とする。予選リーグ及び決勝トーナメント準々決勝、3 位決定戦までは 1 セットマッチ、準決勝及び決勝戦は 3 セットマッチで実施する。

(4) 計量

成年男女混合、少年男女は当日計量とする。成年男女は前日計量又は当日計量とする。成年男女混合に出場する選手で翌日の成年男女種別に参加する者は、大会前の計量をもって前日計量とする。

(5) チーム名

チーム名は、都道府県名のみとする。

5 予選方法

北海道・東北・関東・北信越・東海・近畿・中国・四国・九州の 9 ブロックから、各種目 1 チームの出場とする。ただし、開催県（佐賀県）を含むブロックは、さらに各種目について 1 チームを出場させる。

6 参加資格及び選手の年齢基準

総則5に定めるもののほか、次による。

- (1) 成年種別に参加する者は、2006年4月1日以前に生まれた者とする。
- (2) 少年種別に参加する者は、2006年4月2日から2009年4月1日までに生まれた者とする。
- (3) 年齢を区分している種別へ参加する者の年齢計算は、2024年4月1日を基準とする。
- (4) 成年男女混合種別に参加するチームの編成は、選手男子女子各4名、交代選手男女各1名、監督1名とする。
- (5) 成年種別に参加する者及び全種別の監督は2024年度競技者登録を完了している者とする。なお、成年種別の監督については、選手が10人に満たない場合は選手を兼ねることができる。
- (6) 成年種別のチームには、公益財団法人日本スポーツ協会公認綱引コーチ1資格保有者が、必ず1名在籍していること。

7 表彰

各種目の第1位から第3位までに賞状を授与する。

8 参加申込み方法

総則8に定めるもののほか、次による。

出場するチームは、所定の「参加申込書」に必要事項を記入の上、2024年6月21日（金）までに下記宛に郵送又はメールで提出すること。

申込先	宛先	提出部数
公益社団法人 日本綱引連盟	〒160-0013 東京都新宿区霞ヶ丘町4番2号 JAPAN SPORT OLIMPIC SQUARE 408号 TEL 03-5843-0457 Mail tugofwar@japan-sports.or.jp	1部

- (1) 2024年4月19日（金）より申込み受付を開始する。
- (2) 参加申込み締切後の監督、選手の変更は、疾病、傷害、妊娠等の特別な場合に限り認められるものとし、診断書を提出する。その届出は代表者会議までとする。

9 参加負担金

- (1) 成年種別及び成年男女混合にエントリーするチームについては、1チーム20,000円とする。
- (2) 少年男女のチームについては、1チーム10,000円とする。
- (3) 参加負担金の振込は、各都道府県連盟でとりまとめて2024年6月21日（金）までに下記の口座に振込みを完了すること。

振込先

(銀行名) ゆうちょ銀行 (支店名) ○一九店 (口座) 当座 418507 記号番号でのお振り込みの場合 : 00160-0-418507 (名義) 公益社団法人日本綱引連盟
--

10 個人情報の取り扱いについて

参加申込書（同意書を含む）に記載された個人情報については、以下のSAGA2024国

民スポーツ大会に関する業務に使用する。また、申込み時点で本人の同意が得られたものとする。

- (1) SAGA2024国民スポーツ大会への参加意思及び参加人数の確認
- (2) 競技参加資格の確認（年齢、性別、所属、保護者の同意など）
- (3) 参加案内等の送付
- (4) 競技別プログラムの作成
- (5) 賞状等の筆耕
- (6) 競技の結果、映像、写真の記録業務への使用及び広報誌、インターネット等への掲載

11 その他

- (1) 組合せ抽選会は、公益社団法人日本綱引連盟の責任において実施する。
- (2) 代表者会議は、それぞれの種目が実施される当日に行う。
- (3) 参加者を対象とした傷害保険に加入する。

〔2〕ゲートボール競技

1 期 日 2024年9月7日(土)から9月8日(日)まで(2日間)

種 別	9月7日(土)	9月8日(日)
男 子	リ ー グ 戦	決 勝 ト ー ナ メ ン ト 戦
女 子	リ ー グ 戦	決 勝 ト ー ナ メ ン ト 戦

2 会 場 鳥 栖 市 鳥 栖 市 陸 上 競 技 場

3 種別及び参加人員

種 別	監 督	選 手	チ ー ム 数	小 計	合 計(人)
男 子	1	8	16	144	288
女 子	1	8	16	144	

4 競技上の規程及び方法

(1) 競技規則

ア 競技は、公益財団法人日本ゲートボール連合公式ゲートボール競技規則による。

イ インサイドラインとアウトサイドラインの間隔は、50 cm～1 mとする。

(2) 試合の方法

ア 都道府県対抗形式により、種別ごとにリーグ戦、決勝トーナメント戦を行う。

① リーグ戦

16 チームを4チームずつ4つのグループに分け、グループごとにリーグ戦を行い、順位を決定する。各グループの上位2チームが決勝トーナメント戦に進出する。

※ リーグ戦の順位決定方法は、次の順序による。

a 勝ち数

b 得失点差

c 対戦結果

d a～cにより決定しない場合は、抽選による。

② 決勝トーナメント戦

各グループの上位2チームによりトーナメント戦を行い、順位を決定する。(3位決定戦を行う。)

イ 競技終了時に両チーム同点で、チームの総得点の内容で勝敗が決定しない場合には、公式ゲートボール競技規則第7条第2項2による。

5 予選方法

(1) 本大会実施要項に準じて、各地域ゲートボール協議会において予選大会を実施して、本大会に出場すべき代表チームを決定する。ただし、本大会に出場できる都道府県は、各種別上限1チームとする。

(2) 地域ゲートボール協議会区分及び代表チーム数は、次表のとおりとする。

地域協議会	加盟都道府県名	男子	女子
北海道	北海道	1	1
東北	青森・岩手・宮城・秋田・山形・福島	2	2
北信越	新潟・長野・富山・石川・福井	2	2
北関東	茨城・栃木・群馬・埼玉	1	1
南関東	千葉・東京・神奈川・山梨	2	2
東海	静岡・愛知・三重・岐阜	1	1
近畿	滋賀・京都・大阪・兵庫・奈良・和歌山	2	2
中国	鳥取・島根・岡山・広島・山口	1	1
四国	香川・徳島・愛媛・高知	1	1
九州	福岡・長崎・熊本・大分・宮崎・鹿児島・沖縄	2	2
開催県	佐賀	1	1
合計		16	16

6 参加資格、所属都道府県及びチーム編成

総則5に定めるもののほか、次による。

(1) 参加資格

ア 公益財団法人日本ゲートボール連合加盟団体に登録された者で構成されたチームであること。また、チームには必ず監督を置くこと。

イ 選手は、中学生を含まない2009年4月1日以前に生まれた者とする。

ウ 監督は、種別を重複して参加することはできない。

エ 監督及び選手は、回数を同じくする大会において、異なる都道府県から参加することはできない。

オ 監督は、公益財団法人日本スポーツ協会公認スポーツ指導者制度に基づく、公認ゲートボールコーチ1の有資格者とする。

(2) 所属都道府県

監督及び選手の所属都道府県は、「居住地を示す現住所」、「勤務地」、「学校所在地」のいずれかが属する都道府県から選択することができるが、選択した同一の都道府県ゲートボール団体に登録していなければならない。

ただし、地域ゲートボール協議会における予選大会に参加し、都道府県の代表として既に決定した後、やむを得ぬ理由により上記条件を満たさなくなった場合、公益財団法人日本ゲートボール連合が認めた時に限り、予選大会参加時の都道府県から参加することができる。

(3) チーム編成

各都道府県の男子及び女子の代表チームは、単独、補強または選抜のいずれかの方法によりチームを編成する。また、チーム名は都道府県名とする。

7 表彰

(1) 各種別の第1位から第3位までの都道府県に、賞状を授与する。

(2) 参加者には、大会参加記念章を授与する。

8 参加申込み方法

総則 8 に定めるもののほか、次による。

- (1) 所定の「参加申込書」に必要項目を記入の上、所属する都道府県加盟団体代表者の承認を得て、2024年7月31日(水)までに下記宛にメールで提出すること。

申 込 先	宛 先	提出部数
公益財団法人 日本ゲートボール連合	〒105-0001 東京都港区虎ノ門1丁目11-2 日本財団第二ビル7階 TEL 03-6206-7623 FAX 03-6206-7624 MAIL teamphoto@gateball.jp	1部

- (2) 参加申込み後に変更が生じた場合は、所定の用紙に必要項目を記入の上、2024年8月13日(火)までに、上記申込先にメールで提出すること。(必着)

9 参加負担金

- (1) 監督及び選手の参加負担金は1人当たり2,000円とする。
- (2) 参加負担金は、申込提出時に所属する都道府県加盟団体を通じて納入する。

10 参加上の注意

- (1) 服装
ア 先発競技者及び交代して出場する競技者は、公益財団法人日本ゲートボール連合が用意した打順の番号表示を着用しなければならない。
イ ユニフォームへの広告表示は認めない。
- (2) 監督及び選手は、各自の責任において健康管理に十分配慮の上参加すること。
- (3) 競技中に負傷等が発生した場合は、主催者にて応急処置を行うとともに、主催者が加入する傷害保険の補償範囲内にて対応するが、以降の責任は負わない。
- (4) 参加資格に違反等、その他不都合な行為があった時は、そのチームの出場を停止することもある。

11 個人情報の取り扱いについて

参加申込書(同意書を含む)に記載された個人情報については、以下のSAGA2024国民スポーツ大会に関する業務に使用する。また、申込み時点で本人の同意が得られたこととする。

- (1) SAGA2024国民スポーツ大会参加意思及び参加人数の確認
- (2) 競技参加資格の確認(年齢、性別、所属、保護者の同意など)
- (3) 参加案内等の送付
- (4) 競技別プログラムの作成
- (5) 賞状等の筆耕
- (6) 競技の結果、映像、写真の記録業務への使用及び広報誌、インターネット等への掲載

12 その他

監督会議・組合せ抽選会

日 時 2024年9月6日（金） 午後2時
会 場 鳥栖市民文化会館 小ホール 〒841-0052 佐賀県鳥栖市宿町807番地17
TEL 0942-85-3645 FAX 0942-85-3647

〔 3 〕 武術太極拳競技

1 期 日 2024年9月21日（土）から9月22日（日）まで（2日間）

※ 実際のエントリー状況により、変更する場合があります

種 別	9月21日（土）	9月22日（日）
ペア24式太極拳（自選） （シニア男子・シニア女子）	47チーム（第3コート）	
総合太極拳（自選） （成年男子・成年女子）	男子47名（第1コート）	女子47名（第1コート）
自選長拳 （成年男子・成年女子）	女子47名（第2コート）	男子47名（第2コート）
ジュニア太極拳2 （少年男子・少年女子）		男子47名（第3コート） 女子47名（第3コート）
国際第一套路長拳 （少年男子・少年女子）	女子47名（第2コート）	男子47名（第2コート）

2 会 場 嬉野市 U-Spo（嬉野市中央体育館）

3 種別（種目）及び参加人員

種 別	種 目	監督	選手	参加都道府県	小 計		合計 （人）
					監督	選手	
シニア男子 シニア女子	ペア24式太極拳 （自選）	1	2	47	47	94	517
成年男子	総合太極拳（自選）		1	47		47	
	自選長拳		1	47		47	
成年女子	総合太極拳（自選）		1	47		47	
	自選長拳		1	47		47	
少年男子	ジュニア太極拳2		1	47		47	
	国際第一套路長拳		1	47		47	
少年女子	ジュニア太極拳2		1	47		47	
	国際第一套路長拳		1	47		47	

4 競技上の規程及び方法

- (1) 競技は「2005年国際武術套路競技規則及び武術太極拳新国際ルール 補助ルール（2024）」に基づいて実施する。
- (2) 審判員は公益社団法人日本武術太極拳連盟公認審判員で編成する。
- (3) シニアの部は同性同士のペアも出場可とする。
- (4) 各種目とも1回の演武で順位を決定する。
- (5) 各コートは1名・1組ずつ演武する。

5 予選方法

- (1) 都道府県は、本大会実施要項に準じて選抜大会・選抜会議を開催する。
- (2) 都道府県は選抜大会の成績等により代表選手を決定する。
- (3) 選抜大会の期日、会場、申込み方法等については都道府県連盟が決定する。

6 参加資格及び選手の年齢基準

総則5に定めるもののほか、次による。

- (1) 出場選手は、公益社団法人日本武術太極拳連盟加盟団体会員とする。①居住地、②勤務地、③ふるさと（シニア・成年の部のみ）、④学校の所在地（少年の部のみ）のいずれかが属する都道府県の選抜大会に出場できる。ただし、ペア種目の選手は、2人とも同じ所属都道府県から出場すること。※「ふるさと」は卒業小学校・卒業中学校・卒業高等学校のいずれかの所在地
- (2) 少年の部に参加できる選手は、2006年4月2日から2010年4月1日の期間に出生した者（14歳以上17歳以下）とし、2009年4月2日から2010年4月1日の期間に出生した中学3年生を含むものとする。
- (3) 成年の部に参加できる選手は、1984年4月2日から2006年4月1日の期間に出生した者（18歳以上39歳以下）とする。
- (4) シニアの部に参加できる選手は、1964年4月2日から1984年4月1日の期間に出生した者（40歳以上59歳以下）とする。
- (5) 監督は都道府県ごとに1名選任するものとし、選手は監督を兼任することができる。なお、監督、選手は日本国籍、あるいは日本永住の外国籍を有する者であること。

7 成績順位決定

「2005年国際武術套路競技規則及び武術太極拳新国際ルール 補助ルール（2024）」に基づき、最終得点の最も高い者がその種目の第1位、その次の者が第2位、以下はこれにならう。

8 表彰

- (1) 各種目の成績により、入賞者に賞状を授与する。
- (2) 第1位～3位の入賞者に、公益社団法人日本武術太極拳連盟よりメダルを授与する。
- (3) ペア種目の入賞選手には、メダル、列記用賞状を2名それぞれに授与する。
- (4) 参加者全員に、大会参加記念章を授与する。
- (5) 各種目の入賞者数は、下表の通り出場人数に比例して定める。

出場選手数	入賞数	出場選手数	入賞数
4名以下	1位	20名以下	8位
10名以下	3位	21名以上	12位
14名以下	6位		

9 参加申込み方法

総則8に定めるもののほか、次による。

所定の「参加申込書」に必要事項を記入の上、所属する都道府県武術太極拳連盟を通じて、2024年4月10日（水）までに下記宛に持参又は郵送で提出すること。

申込先	宛先	提出部数
公益社団法人	〒132-0025 東京都江戸川区松江1-9-15	1部

10 参加負担金

- (1) 成年の部は、一人登録料 4,000 円（不課税）、出場料 4,000 円（税込）とし、少年の部は、一人登録料 4,000 円（不課税）、出場料 2,000 円（税込）とする。
- (2) ペア種目は二人合わせて登録料 8,000 円（不課税）、出場料 8,000 円（税込）とする。
- (3) 参加負担金の振込は、各都道府県武術太極拳連盟から下記へ振込むこと。
銀行名 みずほ銀行 四谷支店 普通預金 1025478
名義 公益社団法人 日本武術太極拳連盟
- (4) 大会開催前に中止が決まった場合については、各都道府県連盟を通して返金を行う。

11 参加上の注意

- (1) 参加者を対象とした傷害保険は、主催者において一括加入する。
- (2) 参加者は、各自の責任において健康管理に十分配慮の上、参加すること。
- (3) 競技実施中の傷害・疾病については、応急処置は行うが、それ以後の責任は負わない。
- (4) 参加者が 18 歳未満の場合は、保護者同伴又は保護者の同意を必要とする。
- (5) 会場までの移動は各自の責任において行うこと。
- (6) 大会参加にあたっての宿泊は、主催者において競技会場に近いホテルを用意する。宿泊についての詳細は申し込みのあった参加者宛に送付する。
- (7) 出場選手のユニフォームは制限・指定しない。

12 個人情報の取り扱いについて

参加申込書（同意書を含む）に記載された個人情報については、以下の SAGA 2024 国民スポーツ大会公開競技に関する業務に使用する。また、申込み時点で本人の同意が得られたこととする。

- (1) SAGA 2024 国民スポーツ大会公開競技参加意思及び参加人数の確認
- (2) 参加資格の確認（年齢、性別、所属、保護者の同意など）
- (3) 参加案内等の送付
- (4) 競技別プログラムの作成
- (5) 賞状等の筆耕
- (6) 競技の結果、映像、写真の記録業務への使用及び広報誌、インターネット等への掲載

13 その他

(1) 監督会議

日時 2024 年 9 月 20 日（金） 午後 4 時 00 分～午後 5 時 00 分
場所 うれしの市民センター 会議室
〒843-0301 嬉野市嬉野町大字下宿乙 1515 番地
TEL 0954-42-3316 FAX 0954-27-7115
※監督会議の場所については、今後変更の可能性有。

(2) 選手公式練習

日時 2024 年 9 月 20 日（金） 午後 2 時 00 分～午後 5 時 00 分
場所 嬉野市中央体育館 トレーニング室

〒843-0301 嬉野市嬉野町大字下宿乙 1515 番地
TEL 0954-27-7126

〔4〕パワーリフティング競技

1 期 日 2024年9月6日（金）から9月8日（日）まで（3日間）

種 別	9月6日（金）	9月7日（土）	9月8日（日）
成年男子	59kg級 決勝	66～83kg級決勝	93～120kg 超級決勝
成年女子	全階級 決勝		

2 会 場 基山町 基山町総合体育館

3 種別（種目）及び参加人員

種 別	監 督	選 手	参加都道府県	小 計	合 計（人）
成年男子		1～15	47	112	207
成年女子		1～5	47	48	
監督（共通）	1		47	47	

※成年男子は、都道府県予選会での選手選考、成年女子の選手は、ブロック大会の選手選考の結果による。

※監督については、男子・女子種別共通として1名推薦すること。

4 競技上の規程及び方法

(1) 競技規則

公益社団法人日本パワーリフティング協会（以下「JPA」という）の競技規則による。

(2) 競技方法

ア 実施種目はスクワット・ベンチプレス・デッドリフトの3種目。各種目を3試技行い、トータル挙上重量で順位を決定する。

イ 成年男子の階級は次のとおりとし、階級ごとに決勝を行う。

階 級：59、66、74、83、93、105、120、120 kg 超級

ウ 成年女子の階級は、次のとおりとし、階級ごとに決勝を行う。

階 級：軽量級（47、52）中量級（57、63）重量級（69、76、84、84 kg 超級）

(3) 服装

JPA競技規則のノーギアによる服装に準ずる。

5 予選方法

(1) 都道府県大会（成年男子）

ア 成年男子は都道府県予選会にて代表を選考する。都道府県予選会は、JPA加盟の各都道府県協会が主管として実施する。

イ 各階級で1位となった選手の内、IPFポイントの大きい選手から順に下記①の都道府県毎の代表選手枠数に達するまで選考するものとし、

1位の選手で充足しない場合は、同様の手順で2位の選手から選考することができる。

ウ 国スポ本戦出場に必要な参加標準記録は下記②の通りとする。上記イの該

当選手は参加標準記録を突破しなければならない。標準記録未達の為に当該都道府県の出場枠の人数が充足しない場合、及び都道府県大会の出場人数が代表選手枠数に満たない場合（県大会未開催の場合を含む）当該都道府県の所属するブロックのブロック大会に出場枠が移行する事となる。

エ 都道府県予選会の結果成績は、大会終了後1週間以内に所属ブロックのブロック長に提出すること。

(2) ブロック大会（成年女子）

ア 主管協会は、公開競技実施日及び締切日を考慮して、ブロック内の協会理事長と協議して開催期日、場所を決めること。

イ 成年女子はブロック大会にて選手選考を行う。

ウ 選考方法は都道府県予選会と同様に、成年男子・成年女子ともに各階級で1位となった選手の内、IPFポイントの大きい選手から順に出場枠数に達するまで選考するものとし、1位の選手で充足しない場合は、同様の手順で2位の選手から選考することができる。尚、都道府県予選会同様、下記②の参加標準記録突破を必要とする。

エ 成年男子において前項(1)-ウに記載された理由によりブロック内の出場枠に余剰が生じた場合、残りの代表出場枠を所属するブロックのブロック最終予選会にて選考する。

オ ブロック最終予選会の出場資格について都道府県予選会出場の有無は問わない。つまり、ブロック最終予選会のみ出場により都道府県の代表権を取得する事も可能となる。

カ ブロック大会の結果成績及びブロック代表選手の選考結果は、ブロック長が大会終了後1週間以内にJPA事務局宛に提出すること。

尚、ブロック最終予選会で選出された出場選手の開催県への申込手続きは、都道府県予選会と同様に各都道府県協会が担当する。

① ブロック大会の区分及び都道府県毎の代表選手枠数は、前々年度（2022年度2023年2月末）の各都道府県協会のJPA登録選手数に応じて算出した結果、下記のとおりとする。

ブロック	都道府県	監督	成年男子	成年女子	合計	ブロック	都道府県	監督	成年男子	成年女子	合計		
北海道 東北 ブロック	北海道	1	5	2	8	近畿 ブロック	滋賀県	1	1	7	27		
	青森県	1	1	2	15		京都府	1	2				
	岩手県	1	1				大阪府	1	5				
	宮城県	1	2				兵庫県	1	4				
	秋田県	1	1				奈良県	1	1				
	山形県	1	1				和歌山県	1	1				
福島県	1	1	22	73	中国 ブロック	鳥取県	1	1	1	12			
関東 ブロック	茨城県	1				2	島根県	1			1		
	栃木県	1				2	岡山県	1			1		
	群馬県	1				1	広島県	1			2		
	埼玉県	1				6	山口県	1			1		
	千葉県	1			7	四国 ブロック	香川県	1	1	1	9		
	東京都	1			15		徳島県	1	1				
	神奈川県	1			9		愛媛県	1	1				
	山梨県	1	1	高知県	1		1						
北信越 ブロック	新潟県	1	2	3	14	九州 沖縄 ブロック	福岡県	1	5	3	22		
	長野県	1	1				長崎県	1	1				
	富山県	1	1				熊本県	1	1				
	石川県	1	1				大分県	1	1				
	福井県	1	1				宮崎県	1	1				
東海 ブロック	静岡県	1	2	5	19		鹿児島県	1	1			2	8
	愛知県	1	6				沖縄県	1	2				
	三重県	1	1				開催県	佐賀県	1				
	岐阜県	1	1			合計	47	112	48	207			

② 国スポ本戦出場に必要な参加標準記録は、次のとおりとする（開催県は免除）

成年女子	47kg級	52kg級	57kg級	63kg級	69kg級	76kg級	84kg級	84kg超級
	212.5	232.5	250	260	265	270	275	280
成年男子	59kg級	66kg級	74kg級	83kg級	93kg級	105kg級	120kg級	120kg超級
	455	502.5	550	587.5	602.5	617.5	630	645

6 参加資格

(1) 選手について

ア 予選会（都道府県大会、ブロック大会）に参加し、選考された者であること。

イ 原則として、大会開催年の4月1日現在、18歳以上で日本国籍を有するJPA登録選手とする。ただし、日本国籍を有していない者であっても、過去1年以上適法な資格に基づいて日本に滞在している18歳以上で、JPAに登録している者は参加できる。

ウ 選手の所属都道府県については、住民票によって証明される住所地において1年以上の居住をし、かつ、当該住所の都道府県協会に登録していることを必要とする。学生は学生連盟に登録していることを必要とする。

なお、選手から希望があれば、勤務地（※就学先は認められません）の住所地を管轄する都道府県協会に登録することを選択できるものとする。この場合、勤務先の在籍証明書の提出を要する。ただし、異なる都道府県協会の重複登録は認めない。

上記の選手登録は、JPAのホームページからオンライン手続きにより行うものとし、交付された会員番号を参加申込書に記載しなければならない。この会員番号の記載がない場合、本国スポ公開競技への参加は認めず、申込書を受理せず返却する。

エ 健康対策について事前チェックを行うこと。

オ 事前にドーピング防止講習会を受講した選手であること（Webによる講習会を含む）。大会に参加する選手は、参加申込時にドーピング防止講習会の受講証明書の控え（コピー）を提出すること。

事前にドーピング防止講習会を受講していない選手は、大会に出場することができ

ない。講習会の受講証明書は有効期限内（国スポ開催月が有効期限内）であること。

大会前日にドーピング防止講習会を受講希望の選手は、申込書の所定の欄にチェックをすること。尚、ドーピング防止講習会は、5日：19:00～、6日：19:00～、7日：19:00～大会会場にて開催予定。申し込みはシクミネットの「イベント」より選択を行う。

カ 「使用医薬品・サプリメント申告書」を提出すること。

参加申込書が提出されても記名捺印した「使用医薬品・サプリメント申告書」の同時提出がないと、本国スポ公開競技への参加は認められない。申込書を受理せず返却する。

キ 都道府県スポーツ協会等に加盟していない地方協会であっても、協会として組織活動をしていれば所属の登録選手は参加資格を有する。協会としての組織活動がない都道府県に住所地を置く選手は参加できない。

(2) 監督について

ア 監督は都道府県ごとに1名選任するものとし、日本国籍を有する者であること。

また、公益財団法人日本スポーツ協会公認パワーリフティングコーチ I（旧：パワーリフティング指導員）の資格を有する者とする。

なお、選手は監督を兼任することができる。

イ 監督の所属都道府県については、大会開催年の4月1日現在、住民票によって証明される住所地において1年以上の居住をし、かつ、当該住所地の都道府県協会に役員として所属していることを必要とする。

ウ 監督は、JADAの「日本アンチ・ドーピング規程」違反を理由として資格停止の対象となっていないこと。また、ドーピングに関連して、JPAの「ドーピング防止規程」に基づく処分や、同じく、ドーピングに関連して、刑事上有罪または所属する団体、事業所等で職務上の処分を受けていないこと。

7 表彰

(1) 成年男子は階級別に第1位から第6位までに、成年女子は軽量級(47kg, 52kg)・中量級(57kg, 63kg)・重量級(69kg～84kg 超級)の3つのグループとし、それぞれIPFポイントの第1位から第6位までに賞状を授与する。

(2) 都道府県団体戦の第1位から第6位までに表彰状を授与する。

団体戦得点表（1都道府県の内、上位5人までが得点対象）

1位	2位	3位	4位	5位	6位	7位	8位	9位	10位 以下
12点	9点	8点	7点	6点	5点	4点	3点	2点	1点

(3) 選手、監督、競技役員を含めて参加者全員に大会参加記念章を与える。

8 参加申込み方法

(1) 参加申込みは、都道府県協会単位で取りまとめ、2024年7月19日（金）必着で行うこと。

(2) 参加申込みの際には、公開競技事務局あてに次の書面を提出すること。

ア 参加選手全員の参加申込書（JPA 会員番号を必ず記入）

イ 監督を含む選手団名簿

ウ ドーピング防止講習会の受講証明書

エ 使用医薬品・サプリメント申告書

オ 監督の資格要件である公益財団法人日本スポーツ協会公認パワーリフティングコーチ I の資格の認定が確認できる書類の写し

カ 参加負担金の口座振込みを証明する書類の写し

(3) 送付先は下記のとおりとする。

〒840-0016 佐賀市南佐賀 1 丁目 21-28 佐賀県パワーリフティング協会 公開競技事務局 福井 典子
--

(4) 問い合わせ

佐賀県パワーリフティング協会理事長 福井 浄

電話番号 080-4275-1576

E-mail : kaatsu.tc@gmail.com

(5) 送付された参加申込書、選手団名簿及び関連書類等は、公開競技事務局又はJPA本部から開催市町実行委員会へ必要なものを送付する。

(6) 参加申込み締め切り後の選手交代は認めない。

9 参加負担金

選手の参加負担金は一人 10,000 円とする。人数分を都道府県協会単位で取りまとめて、2024 年 7 月 19 日（金）までに下記の口座に振込みを完了すること。

振込先

ゆうちょ銀行からのご送金の場合

【記号】 17710 【番号】 18144781

(口座名) サガケンパワーリフティングキョウカイ

ゆうちょ銀行以外からのご送金の場合

ゆうちょ銀行【店名】 七七八 (ナナナナハチ)

【預金種目】 普通預金 【普通預金】 1814478

(口座名) サガケンパワーリフティングキョウカイ

10 参加上の注意

(1) 各都道府県の代表選手及び監督においては、着用するジャージや競技に際して使用するツリパン、Tシャツ等に所属の都道府県名を表示することを推奨する。

(2) 競技会場では安全上の注意事項を厳守すること。詳細は別途通知する。

(3) 参加者に傷害保険をかけているため、大会期間中、万一会場で怪我をした場合は、公開競技事務局に申し出ること。

(4) 申込階級と大会当日の検量体重が相違した場合は失格となる

(5) 競技エリアには選手・セコンド及び運営協力者以外の立ち入りを禁止する

(6) 使用機材：ラック ONI、シャフト ONI

(7) 事前検量用体重計は、大会会場にて木曜・金曜・土曜共に 16:00~18:00 の設置とする

(8) 本大会への選手・役員としての参加に際し、開催期間中に発生した事故やト

ラブルに関して参加者本人が自らの責任において解決するものとし、大会主催者及び主管協会は一切の責任を負いません。

- (9) 本大会開催中に収録した写真や映像は、会場内外の上映用スクリーン・印刷物・テレビ放送・インターネット配信等の各種媒体において使用される場合がある事を了承頂きます
- (10) 会場や競技中の写真、映像を、JPA 或いは主管協会が作成する各種の PR 用媒体で利用する場合がある事をあらかじめご了承下さい
- (11) 本大会では JPA のアカウントによるライブ中継を予定しております

11 個人情報の取り扱いについて

参加申込書（同意書を含む）に記載された個人情報については、以下の「SAGA2024 国スポ」に関する業務に使用する。また、申込み時点で本人の同意が得られたこととする。

- (1) SAGA2024 国スポへの参加意思及び参加人数の確認
- (2) 競技参加資格の確認（年齢、性別、所属、保護者の同意等）
- (3) 参加案内等の送付
- (4) 競技別プログラムの作成
- (5) 賞状等の筆耕
- (6) 競技の結果、映像、写真等の記録業務への使用及び広報誌、インターネット等への掲載

12 その他

選手は参加に当たり、付属資料に示す健康対策に基づいて自己診断チェックを行うこと。

※大会当日の欠場報告は義務です（主管協会へ必ず連絡をする事）

佐賀県パワーリフティング協会 理事長（福井）TEL：080-4275-1576

〔5〕 グラウンド・ゴルフ競技

1 期 日 2024年9月21日（土）から9月22日（日）まで（2日間）

種 別	9月21日（土）	9月22日（日）
男女共通	（交歓大会） 第1ラウンド 第2ラウンド 第3ラウンド	（プレーオフ） （交流大会） 第1ラウンド

2 会 場 鹿島市 蟻尾山公園

3 種別及び参加人員

種 別	選 手	チ ャ ム 数	合 計(人)
男女共通	12	48	576

4 競技上の規程及び方法

(1) プレー規則

公益社団法人日本グラウンド・ゴルフ協会ルールによる。

(2) 大会内容

ア 大会は、交歓大会（3ラウンド）と交流大会（1ラウンド）とする。

イ 交歓大会は、団体ゲーム（都道府県対抗）と個人ゲームを3ラウンドで同時に行い、それぞれの順位を決定する。

ウ 交流大会は個人ゲームとし、8ホール×1ラウンドで行う。

エ 組み合わせは公益社団法人日本グラウンド・ゴルフ協会が行う。

(3) プレー運営および順位の決定

（団体ゲーム）

ア 団体ゲームは都道府県対抗とし、男女各6名計12名で1チームとする。

イ プレー開始時において、12名がすべてプレー開始しなければ、オープン参加とし、団体ゲームの順位は失効する。

ウ 順位の決定にかかわる合計スコアは、1チーム12名のうち、上位10名の合計スコアにより決定する。

エ 最終集計時において規定ラウンド終了者が10名に満たない場合は、オープン参加とし、団体ゲームの順位は失効する。

（個人ゲーム）

個人ゲームは参加者をA・Bの2つのグループに分け、各グループ男女別上位3名の各6名でプレーオフを行い、順位を決定する。

5 予選方法

都道府県グラウンド・ゴルフ協会は、会員へ周知し、予選会を開催するなど、適切な方法で参加選手を決定するものとする。

6 参加資格、所属都道府県及び選手の年齢基準

総則5に定めるもののほか、次による。

- (1) 選手は、2009年4月1日までに生まれた者で、当該年度の公益社団法人日本グラウンド・ゴルフ協会登録会員とする。
- (2) 参加申込み時は、各都道府県、男女各6名の12名で構成することを原則とする。
ただし、開催県のみ上記12名2チームの24名とする。
- (3) 各都道府県の選手12名のうち、1名の代表者を選定しなければならない。
- (4) 選手の変更は、大会1日目の受付時に「選手変更届」を提出することによってのみ変更できる。

7 表彰

- (1) 団体ゲーム(都道府県対抗) 第1位～第8位の都道府県に、賞状を授与する。
- (2) 個人ゲーム 男女別に第1位～第6位まで計12名に賞状を授与する。
- (3) ダイヤモンド賞 日本グラウンド・ゴルフ協会ダイヤモンド賞規程により授与する。
- (4) ホールインワン賞 各ホールでの達成者に認定証を授与する。

8 参加申込み方法

総則8に定めるもののほか、次による。

所定の「参加申込書」に必要事項を記入の上、2024年7月1日(月)までに下記宛に郵送又は電子メールで提出すること。

申 込 先	宛 先	提出部数
公益社団法人 日本グラウンド・ゴルフ協会 事務局	〒160-0013 東京都新宿区霞ヶ丘町4番2号 JAPAN SPORT OLYMPIC SQUARE 703号 TEL 03-5843-1097 FAX 03-5843-1095 E-mail info@groundgolf.or.jp	1部

参加申込みは都道府県協会を通じて、期日までに参加負担金を添えて申込む。

9 参加負担金

- (1) 参加負担金は一人3,000円とする。
- (2) 参加負担金の振込みは、各都道府県協会から下記へ振込むこと。
銀行名 ゆうちょ銀行 記号・番号 00100-9-601601
名義 日本グラウンド・ゴルフ協会事務局
※ゆうちょ銀行以外の金融機関からの振込み先
店名 〇一九店(ゼロイチキュー店) 店番 019
口座番号 当座 0601601
名義 日本グラウンド・ゴルフ協会事務局
(ニホングラウンド ゴルフキョウカイジムキョク)
- (3) 参加申込み後の参加負担金の返金等には応じない。
- (4) 主催者の責によらない事由で大会が中止となった場合、参加負担金の返金を行わない。

10 参加上の注意

- (1) クラブ・ボールは、公益社団法人日本グラウンド・ゴルフ協会の認定用具とし、筆記用具・マーカー・雨具などは各自携帯する。
- (2) 公益社団法人日本グラウンド・ゴルフ協会会員証を携行すること。
- (3) 健康保険証を持参すること。
- (4) 健康管理は各自で行うこと。プレー中の事故は応急手当を行うが、その後の責任は保険の範囲とする。
- (5) 高校生以下又は 18 歳以下の者が参加する場合には、参加申込書に保護者同意書を添えて提出する。
- (6) 宿泊及び会場までの移動については各自で手配する。
- (7) 悪天候等、不測の事態の場合は大会の中止やプログラムを変更することがある。なお、荒天時には「公益社団法人日本グラウンド・ゴルフ協会荒天時対策指針」に基づき対応する。
- (8) 本要項以外で、大会運営上必要が生じた時は、主催者が決定する。

11 個人情報の取り扱いについて

参加申込書（同意書を含む。）に記載された個人情報については、以下の S A G A 2 0 2 4 国民スポーツ大会に関する業務に使用する。また、申込み時点で本人の同意が得られたこととする。

- (1) S A G A 2 0 2 4 国民スポーツ大会への参加意思及び参加人数の確認
- (2) 競技参加資格の確認（年齢、性別、所属、保護者の同意など）
- (3) 参加案内等の送付
- (4) 競技別プログラムの作成
- (5) 賞状等の筆耕
- (6) 競技の結果、映像、写真の記録業務への使用及び広報誌、インターネット等への掲載

[6] バウンドテニス競技

1 期 日 2024年8月24日(土)から8月25日(日)まで(2日間)

種 別	8月24日(土)	8月25日(日)
男子	1回戦	2回戦から決勝戦
女子	1回戦	2回戦から決勝戦

2 会 場 佐賀市 SAGAサンライズパーク SAGAプラザ

3 種別及び参加人員

種 別	監 督	選 手	参加都道府県	小 計	合計(人)
男子	0～1	4	47都道府県 ブロック代表17	256	(上限) 512～600
女子	0～1	4	47都道府県 ブロック代表17	256	

※監督は選手が兼任するものとするが、チームの事情により選手と監督兼任が困難な場合は、日本バウンドテニス協会に報告をし、認められたチームについては、別途監督を付けることができる。

4 競技上の規程及び方法

(1) 競技規則

一般財団法人日本バウンドテニス協会の2024年競技規則並びに本大会申合わせ事項に基づき実施する。

(2) 競技方法

ア 各種別とも1回戦はリーグ戦、2回戦以降はトーナメント方式によって勝敗を決める。

イ 試合はすべて9ゲームマッチ(4-4タイブレーク)とする。

ウ 競技は、シングルス2名、ダブルス1ペアの3ポイントによるチーム対抗戦とする。対戦は、第1シングルス・ダブルス・第2シングルの順とする。

エ リーグ戦の順位は、次の順位により決定する。

- ① 勝率
- ② ゲームの勝率(勝ちゲーム数÷全ゲーム数)
- ③ ポイントの勝率(勝ちポイント数÷全ポイント数)
- ④ ②と③が同じ場合抽選とする。

オ 試合進行状況により、対戦するチームが初回戦の場合は、3試合すべてを行うが、それ以降は2ポイント先取制とすることがある。

5 予選方法

- (1) 各都道府県バウンドテニス協会は、予選会もしくは都道府県バウンドテニス選手権大会の成績を参考に本大会に出場する代表チーム及び監督を決定し、推薦する。

- (2) 各ブロック代表チームの選考については、2023年度ブロック選手権大会上位入賞者の所属都道府県にポイントを付与し、ポイント合計1位の都道府県にブロック選出枠として出場資格を付与する。
- (3) 都道府県代表およびブロック大会の代表チーム数は下記のとおりとする。

ブロック	都道府県名	都道府県代表	ブロック代表
北海道	北海道	1	1
東北	青森、岩手、宮城、秋田、山形、福島	6	2
関東	茨城、栃木、群馬、埼玉、千葉、東京 神奈川、山梨	8	2
北信越	新潟、長野、富山、石川、福井	5	2
東海	静岡、愛知、三重、岐阜	4	2
近畿	滋賀、京都、大阪、兵庫、奈良、和歌山	6	2
中国	鳥取、島根、岡山、広島、山口	5	2
四国	香川、徳島、愛媛、高知	4	2
九州	福岡、長崎、熊本、大分、宮崎、鹿児島 沖縄	7	2
開催県	佐賀	1	
小計		47	17
合計		64	

6 参加資格

総則5に定めるもののほか、次による。

- (1) 選手は、各都道府県バウンドテニス協会に登録された者で、2008年4月1日以前に生まれた16歳以上の者とする。
- (2) 監督は、一般財団法人日本バウンドテニス協会が認定するコーチ、上級指導員もしくは上級審判員資格を有する者で、公益財団法人日本体育協会公認スポーツ指導者制度に基づく、公認バウンドテニスコーチ1、公認バウンドテニスコーチ2いずれかの資格を有する者であることが望ましい。

7 表彰

- (1) 男女総合成績第1位の都道府県に大会会長よりメダルを授与する。
- (2) 男女総合成績第1位から第8位までの都道府県に表彰状を授与する。
- (3) 各種別の第1位から第8位までに賞状を授与する。

8 参加申込み方法

総則 8 に定めるもののほか、次による。

所定の「参加申込書」及び「参加同意書（18歳未満の者が参加する場合のみ）」に必要事項を記入の上、2024年6月28日（金）までに下記宛に郵送又はメールで提出すること。

申込先	宛先	提出部数
一般財団法人 日本バウンドテニス協会 国スポ担当係	〒105-0022 東京都港区海岸1-10-30 TEL：03-6625-8966 Mail：kyokai@boundtennis.or.jp	1部

- (1) 2024年6月3日（月）から受付を開始する。
- (2) 参加申込み後に選手変更等が生じた場合は、速やかに上記申込先に連絡すること。

9 参加負担金

- (1) 参加負担金は団体戦1チーム12,000円とする。
- (2) 参加負担金は、下記振込先に申し込み後1週間以内に振り込むこと。
口座：芝信用金庫 本店営業部 普通 0072023
一般財団法人日本バウンドテニス協会
- (3) 参加負担金については、準備経費等が発生しているため返金を行わない。

10 参加上の注意

- (1) 傷害保険については、一般財団法人日本バウンドテニス協会で一括加入する。
- (2) 参加者は、各自の責任において健康管理に十分に配慮のうえ参加すること。
- (3) 競技実施中の傷害、疾病については、主催者側が加入する傷害保険の範囲内で補償する。応急処置は行うが、その後の責任は負わない。
- (4) 大会当日は、各自健康保険証を持参すること。
- (5) 開会式は全員、閉会式については2日目の競技出場者は全員参加すること。
- (6) 昼食は参加者各自で用意すること。
- (7) ゴミ等は各自持ち帰ること。
- (8) 飲食は所定の場所で行うこと。
- (9) 会場周囲を含め喫煙を禁止する。
- (10) 所持品等の管理は各自の責任とし、大会会場内での盗難、紛失、破損等について主催者側は一切責任を負わない。
- (11) バウンドテニスに共通するマナーや心得及び主催者側が定めたその他の規約を遵守すること。
- (12) 天災等の緊急時は、施設管理者及び主催者側の指示に従うこと。
- (13) 新型コロナウイルス感染防止のため、決められた対策を遵守すること。
なお、大会当日は検温し参加すること。

11 個人情報の取り扱いについて

参加申込書（同意書を含む。）に記載された個人情報については、以下のSAGA2024国民スポーツ大会に関する業務に使用する。また、申込み時点で本人の同意が得られたこととする。

- (1) S A G A 2 0 2 4 国民スポーツ大会への参加意思及び参加人数の確認
- (2) 競技参加資格の確認(年齢、性別、所属、保護者の同意など)
- (3) 参加案内等の送付
- (4) 競技別プログラムの作成
- (5) 賞状等の筆耕
- (6) 競技結果、映像、写真の記録業務への使用及び広報誌、インターネット等への掲載

12 その他

- (1) 荒天時及び不測の事態の場合には主催者側が開催の可否を決定し、国スポ実行委員会の公式 Web サイトで周知する。主催者側から参加者に対して、個別に連絡は行わない。
- (2) 組合せ抽選については、2024 年 7 月 12 日（金）13 時より日本バウンドテニス協会事務局にて行う。
- (3) 監督会議については、2024 年 8 月 23 日（金）16 時より S A G A サンライズパーク S A G A プラザ研修室にて行う。
- (4) この要項に定めのない事項については、必要に応じて主催者側で協議して定める。

〔 7 〕 エアロビク競技

1 期 日 2024年8月24日（土）から8月25日（日）まで2日間

種 別	8月24日 （土）	8月25日 （日）
成年混合 成年女子 成年女子 成年女子 成年男子 成年男子	AD 種目チャレンジ・チーム AD 種目シニア女子Ⅰ AD 種目シニア女子Ⅱ AD 種目シニア女子Ⅲ AD 種目シニア男子Ⅰ AD 種目シニア男子Ⅱ	
成年混合 成年混合 成年混合 成年混合		フライト種目シニア A フライト種目シニア B フライト種目マスターズ フライト種目グランドマスターズ

2 会 場 武雄市 CableOne SPORTS PARK（武雄市民体育館）

3 種別及び参加人員

種 別	選 手	チーム／選手	小 計	合計（人）
成年混合 成年女子 成年女子 成年女子 成年男子 成年男子	AD 種目 チャレンジ・チーム 150 シニア女子Ⅰ 18 シニア女子Ⅱ 20 シニア女子Ⅲ 25 シニア男子Ⅰ 10 シニア男子Ⅱ 10		233	538
成年混合 成年混合 成年混合 成年混合		フライト種目 シニア A 65 シニア B 60 マスターズ 90 グランドマスターズ 90	305	

4 競技上の規程及び方法

- (1) AD 種目は「JAF エアロダンス規則」に準じて実施する。
- (2) フライト種目は「JAF フライト競技規則」規則に準じて実施する。
- (3) 採点は(公社)日本エアロビク連盟認定審判員が行う。
- (4) フライト種目は指導者の指示に合わせて選手が一斉に競技を行う対面方式で実施する。
- (5) AD 種目の個人競技は7m 四方、チーム競技は10m 四方の競技エリアの中で選手がお

よそ1分30秒程度のパフォーマンスを行い審判員が採点する方式で実施する。

5 予選方法

各ブロックにおいて予選会や選考会議を実施し、本大会代表を選出する。

なお、原則として各ブロックに割り当てられている代表数を超過してはならないが、AD種目シングル及びフライト種目は、予選会で同点により超過した場合はこれを認める。また代表数内であれば部門の人数変更を認める。

ブロック	都道府県	AD種目 チーム	AD種目 シングル		フライト種目
		混合（最大）	男子	女子	混合
第1ブロック	北海道、秋田、青森、 岩手、宮城、山形、 福島	20名	2名	7名	50名
第2ブロック	茨城、栃木、群馬 埼玉、新潟、千葉 東京、神奈川、山梨	30名	6名	13名	50名
第3ブロック	富山、石川、福井 長野、静岡、愛知 三重、岐阜	30名	4名	11名	50名
第4ブロック	滋賀、京都、大阪 兵庫、奈良、和歌山	20名	4名	9名	50名
第5ブロック	鳥取、島根、岡山 広島、香川、徳島 愛媛、高知	20名	2名	9名	50名
第6ブロック	山口、福岡、佐賀 長崎、大分、熊本 宮崎、鹿児島、沖縄	30名	2名	14名	55名
合 計		150名	20名	63名	305名

6 参加資格、所属都道府県及び選手の年齢基準

総則5に定めるもののほか、次による。

（公社）日本エアロビック連盟の当該年度選手登録を完了した選手であること。（チームはメンバー内1名のみで可とする。）出場選手は開催年の4月1日現在、18歳以上の男女とする。

- (1) AD種目シニア女子Ⅰ部門に出場できる選手は18歳から39歳までの女子とする。
- (2) AD種目シニア女子Ⅱ部門に出場できる選手は40歳から55歳までの女子とする。
- (3) AD種目シニア女子Ⅲ部門に出場できる選手は56歳以上の女子とする。
- (4) AD種目シニア男子Ⅰ部門に出場できる選手は18歳から49歳までの男子とする。
- (5) AD種目シニア男子Ⅱ部門に出場できる選手は50歳以上の男子とする。
- (6) フライト種目シニアA部門に出場できる選手は18歳から34歳までの男女とする。

- (7) フライト種目シニア B 部門に出場できる選手は 35 歳から 49 歳までの男女とする。
- (8) フライト種目マスターズ部門に出場できる選手は 50 歳から 59 歳までの男女とする。
- (9) フライト種目グランドマスターズ部門に出場できる選手は 60 歳以上の男女とする。

7 表彰

- (1) 各種目の成績により入賞者に賞状を授与する。
- (2) 参加者全員に、大会参加記念章を授与する。
- (3) 各種目の入賞者は下表の通り出場人数に比例して定める。

出場選手数	入賞
1～4名(組)	1位
5～10名(組)	3位
11～16名(組)	6位
17名(組)以上	8位

8 参加申込み方法

総則 8 に定めるもののほか、次による。

- (1) 都道府県連盟は、所定の「参加申込書」に必要事項を記入の上、下記宛に 2024 年 6 月 1 日（土）から 6 月 15 日（土）までの期間内に郵送またはメールのいずれかで提出すること。

申込先	宛先	提出部数
公益社団法人 日本エアロビック連盟 事務局	〒140-0011 東京都品川区東大井 5-7-10 クレストワン 3F TEL：03-5796-7521／FAX：03-5796-7527 Mail:athlete2@aerobic.or.jp	1部

- (2) 選手は各自のマイページより 2024 年 6 月 20 日（木）から 6 月 30 日（日）までに申し込みを完了すること。

9 参加負担金

- (1) 成年種別 AD 種目チャレンジ・チーム部門は 1 人 4,800 円とする。
- (2) 成年種別 AD 種目シニア男女部門は 1 人 7,200 円とする。
- (3) 成年種別フライト種目各部門は 1 人 6,100 円とする。

10 参加上の注意

- (1) 競技実施中の傷害、疾病に関しては主催者が応急処置を行うが、その後の処置は選手の責任とする。
- (2) 会場までの移動は各自の負担とする。
- (3) 交通、宿泊は各自の負担とする。
- (4) 荷物の管理は各自の責任とする。

11 個人情報の取扱いについて

参加申込書(同意書を含む。)に記載された個人情報については、以下のSAGA2024国民スポーツ大会に関する業務に使用する。また、申込み時点で本人の同意が得られたこととする。

- (1) SAGA2024国民スポーツ大会への参加意思及び参加人数の確認
- (2) 競技参加資格の確認(年齢、性別、所属、保護者の同意など)
- (3) 参加案内等の送付
- (4) 競技別プログラムの作成
- (5) 賞状等の筆耕
- (6) 競技の結果、映像、写真の記録業務への使用及び広報誌、インターネット等への掲載

12 その他

- (1) 演技順は主催者で決定し、大会1か月前を目処に、日本エアロビック連盟ホームページで発表する。
- (2) 荒天時は、主催者側が当日午前6時までに中止を判断する。その場合、日本エアロビック連盟ホームページ及びSAGA2024武雄市実行委員会の公式ホームページにて確認すること
- (3) 昼食は各自で準備をすること。

〔1〕合気道

1 期 日	2024年7月14日（日）	※雨天決行
受 付	13時00分	
開 始 式	14時00分	
演武開始	14時20分	
閉 会 式	16時00分	

2 会 場 佐賀市 SAGAサンライズパーク SAGAプラザ 柔道場

3 種別及び参加人員

種別	参加道場等	小計（人）	合計（人）
少年少女演武	7	50	50
団体演武			
指導者演武			

4 競技上の規程及び方法

- (1) 道場単位（少年少女・団体・指導者）単位の演武大会とする。
- (2) 演武順、演武時間については、主催者において決定する。

5 選考方法

申込者全員参加を原則とする。

6 参加資格

- (1) 原則として、佐賀県内に居住している者とする。
- (2) 佐賀県合気道連盟に加盟している団体とする。

7 表 彰

参加者全員に、大会参加記念章を授与する。

8 参加申込み方法

- (1) 所定の「参加申込書」に必要事項を記入の上、2024年6月14日（金）までに下記宛に郵送にて提出すること。高校生以下の参加者は、「参加同意書」も併せて提出すること。

申込先	宛先	提出部数
佐賀県合気道連盟事務局	〒840-2212 佐賀県佐賀市川副町犬井道 2089-1 TEL 090-5927-0349	1部

- (2) 2024年5月14日（火）から受付を開始する。

9 参加負担金

無料とする。

10 参加上の注意

- (1) 参加者は、必ず傷害保険に加入すること。
- (2) 参加者は自己の責任において健康診断が必要な場合は、事前に受診すること。
- (3) 演武実施中の傷害・疾病については、主催者側で応急処置は行うが、以後の責任は一切負わない。(大会当日は、各自、健康保険証を持参すること)
- (4) 服装については、演武大会出場者は道着とする。
- (5) 会場までの移動については、各団体で行うこと。
- (6) 貴重品の管理は、個人または各道場で行うこと。
- (7) 車で来場される方は、主催者が指定する駐車場を使用すること。なお、できるだけ公共交通機関を利用すること。

11 個人情報の取り扱いについて

参加申込書(同意書含む)に記載された個人情報については、以下のSAGA2024国民スポーツ大会に関する業務に使用する。また、申込み時点で本人の同意が得られたこととする。

- (1) SAGA2024国民スポーツ大会への参加意思及び参加人数の確認
- (2) 競技参加資格の確認(年齢、性別、所属、保護者の同意など)
- (3) 参加案内等の送付
- (4) 競技別プログラムの作成
- (5) 賞状等の筆耕
- (6) 競技の結果、映像、写真の記録業務への使用及び広報誌、インターネット等への掲載

12 その他

荒天時は、競技の実施の可否について、主催者側が当日正午までに中止を判断する。その場合、「SAGA2024佐賀市実行委員会」ホームページへ掲載する。

(<https://sagacity2024.com/>)

[2] アジャタ

1 期 日	2024年4月21日(日)	※雨天決行
受付	8時30分	
開始式	9時20分	
競技開始	9時30分	
表彰式	12時30分	

2 会 場 吉野ヶ里町 吉野ヶ里町文化体育館 (アリーナ)

3 種別及び参加人員

種 別	選 手	チ ーム数	小 計	合 計 (人)
一般の部 (年齢制限なし)	4～6名	9	54	108
多世代の部 (小学生以下1名以上含む)	4～6名	9	54	

- (1) 一般の部は、年齢及び性別は問わないものとする。
- (2) 多世代の部は、年齢及び性別は問わないが、小学生以下を1名以上含んで編成する。

4 競技上の規程及び方法

(1) 規程

- ア 全日本玉入れ協会競技規則及び一部本大会実施要項(ローカルルール)を適用する。
- イ 競技用具について、全日本玉入れ協会認定用具を使用する。
- ウ ボールの数は、アジャタボール99個とアンカーボール1個で行う。
- エ アジャタバスケットの高さについては事務局が決定する。
- オ 競技時間を設けることとし、競技開始から5分経過した時点でアンカーボールを入れ終えていないチームは記録なしとする。

(2) 競技方法

- ア 予選は各3チームの3ブロックに分け、各ブロック2試合ずつ行い、記録の早い方を正式記録とする。
- イ 各ブロックの1位チームが決勝ブロックに進出する。
- ウ 各ブロックの2位チームが敗者復活ブロックに進出し、敗者復活ブロックの1位チーム及び2位チームが決勝ブロックに進出する。
- エ 各ブロックの3位チームが下剋上ブロックに進出し、下剋上ブロックの1位チームが決勝ブロックに進出する
- オ 決勝は決勝ブロック進出チームにおいて2試合ずつ行い、記録の早い方を正式記録とし、順位を決定する。

5 選考方法

参加申込先着順とし、定員になり次第締め切る。

6 参加資格

- (1) 佐賀県内に居住している者を原則とする。
- (2) その他、SAGA2024吉野ヶ里町実行委員会が認めた者。

7 表彰

- (1) 一般の部及び多世代の部の1位から3位に賞状を授与する。
- (2) 各部の最速記録（予選含む）チームにベストタイム賞を授与する。
- (3) 参加者全員に大会参加記念章を配布する。

8 参加申込み方法

- (1) 所定の「参加申込書」及び「同意書」（高校生以下及び18歳未満の者が参加する場合のみ）に必要事項を記入の上、2024年3月15日（金）までに下記宛にいずれかの方法（持参、郵送又はメール）で提出すること。

申込先	宛先	提出部数
SAGA2024 吉野ヶ里町実行委員会	〒842-0193 佐賀県神埼郡吉野ヶ里町三津 777 TEL 0952-37-0342 FAX 0952-37-0355 Mail saga2024y@town.yoshinogari.lg.jp	1部

- (2) 2024年2月1日（木）から受付を開始する。ただし、期間中は土・日・祝日を除く、午前8時30分から午後5時とする。

9 参加負担金

無料とする。

10 参加上の注意

- (1) 傷害保険は主催者側で一括加入する。
- (2) 参加者は、各自の責任において健康管理に十分配慮の上参加すること。
- (3) 競技中の傷害・疾病については、主催者側で応急処置を行うが、その後の責任は負わない。
- (4) 服装については、特に指定しないが、室内用シューズを持参すること。
- (5) 所有物や貴重品については、各自で責任をもって管理すること。万が一、盗難や破損、紛失があっても主催者は、一切責任をとらない。
- (6) 参加者は、大会規則やマナーを遵守すること。
- (7) 会場までの移動は各自で行うこと。

11 個人情報の取り扱いについて

参加申込書（同意書を含む）に記載された個人情報については、以下のSAGA2024国民スポーツ大会に関する業務に使用する。また、申込み時点で本人の同意が得られたこととする。

- (1) SAGA2024国民スポーツ大会への参加意思及び参加人数の確認

- (2) 競技参加資格の確認（年齢、性別、住所、保護者の同意など）
- (3) 参加案内等の送付
- (4) 競技別プログラムの作成
- (5) 賞状等の筆耕
- (6) 競技の結果、映像、写真の記録業務への使用及び広報誌、インターネット等への掲載

12 その他

- (1) 原則、雨天決行とする。但し、荒天の場合の態度決定は大会当日の午前6時30分とし、中止の場合は町ホームページに掲載し、参加者自らが確認できるものとする。
- (2) 基本4～6名を1組として、組み合わせを行う。組み合わせ抽選の決定については、SAGA2024吉野ヶ里町実行委員会が行う。

[3] いごてだま

- 1 期 日 2024年7月14日(日)
受 付 9時00分
開 会 式 9時30分
ルール説明 9時45分
競技開始 10時00分
閉 会 式 11時30分

- 2 会 場 神崎市 神埼中央公園体育館

3 種別及び参加人員

種 別	選 手	チ ーム数	合 計(人)
一般	5	8	40

4 競技上の規程及び方法

- (1) 神崎市レクリエーション協会の指示に基づいて行う。
- (2) 競技方法
 - ア チーム対抗で、ラインから交互にお手玉を投げる。
 - イ 先攻後攻はじゃんけんで決める。
 - ウ マスに早く入れたチームが、そのマスの権利を取る。
 - エ 縦、横、斜めの一行に5個お手玉が入ったらビンゴとなる。
 - オ ライン上にあるお手玉は無効。
 - カ マス内にあるお手玉が弾き出された場合、弾き出されたチームはそのマスの権利を失う。
 - キ 1試合目終了後、勝利チーム同士で準決勝を行う。
 - ク 2試合目終了後、勝利チーム同士で決勝戦を行う。

5 選考方法

参加申込先着順とし、定員になり次第締め切る。

6 参加資格

原則として佐賀県内に居住している小学生以上の者。(混合チーム可)

7 表 彰

上位3チームに賞状を授与する。
参加者全員に大会参加記念章を授与する。

8 参加申込方法

所定の「参加申込書」に必要事項を記入の上、2024年6月7日(金)までに下記宛に郵送又はFAXで提出すること。

申込先	宛先	提出部数
神崎市レクリエーション協会	〒842-0006 佐賀県神崎市神埼町 枝ヶ里 497-7 八嶋方 TEL 0952-52-3460 FAX 0952-52-3460	1部

- (1) 2024年5月1日（水）から受付を開始する。
- (2) 参加申込み後の変更や取り消しについては、速やかに上記申込先へ届け出ること。

9 参加負担金

無料

10 参加上の注意

- (1) 傷害保険は、主催者側が一括加入する。
- (2) 参加者は、各自の責任において健康管理に十分に配慮の上参加すること。
- (3) 競技実施中の傷害、疾病については、主催者側で応急処置を行うが、その後の処置については各自の責任において行うこと。参加者は、必ず健康保険証もしくはコピーを持参すること。
- (4) 18歳未満の者の参加は、保護者の同意を得ること。
- (5) 会場までの移動については、各自の責任において行うこと。
- (6) 参加者は必ず各自で体育館シューズを準備すること。
- (7) 飲み物については、各自で用意すること。
- (8) 貴重品の管理は、個人又は各チームで行うこと。万一、盗難や破損、紛失があっても主催者は一切責任を負わない。
- (9) ゴミは必ず各自で持ち帰ること。

11 個人情報の取り扱いについて

参加申込書（同意書を含む。）に記載された個人情報については、以下のSAGA2024国民スポーツ大会に関する業務に使用する。また、申込み時点で本人の同意が得られたこととする。

- (1) SAGA2024国民スポーツ大会への参加意思及び参加人数の確認
- (2) 参加資格の確認（年齢、性別、所属、保護者の同意など）
- (3) 参加案内等の送付
- (4) 競技別プログラムの作成
- (5) 賞状等の筆耕
- (6) 競技結果、映像、写真の記録業務への使用及び広報誌、インターネット等への掲載

12 その他

荒天時及び不測の事態の場合には主催者が開催の有無を決定し、SAGA2024国民スポーツ大会神崎市実行委員会の公式Webサイトで周知する。主催者から参加者に対して、個別に電話連絡はしない。

[4] ウォーキング

1 期 日 2024年4月21日(日) ※小雨決行、荒天中止

受 付 8時30分

開 会 式 9時00分

競技開始 9時10分

競技終了 随時(最終13時)

2 会 場 大町町内

【受付・開会式】大町温泉ひじりの湯(佐賀県杵島郡大町町福母3067-2)

3 種別及び参加人員

種別	合計(人)
石炭輸送路たんけんウォーク	200

4 競技上の規程及び方法

- (1) 基本的な歩行形態は自由歩行とする。
- (2) コース上、集団内及び最後尾に係員を配置し歩行誘導を行う。
- (3) 順位や歩行時間は競わず、参加者の自己ペースを原則に完歩する。
- (4) 最終歩行係員のゴール到着で競技終了とする。

5 選考方法

参加申込先着順とし、定員になり次第受付を終了する。

6 参加資格

- (1) 原則として、佐賀県内に居住又は在勤、在学しているものとする。
- (2) 主催者側が認めるものとする。
- (3) 中学生のみの参加は保護者の同意書を必要とする。
- (4) 小学生以下の者が参加する場合は、保護者の同伴参加を必要とする。
- (5) 介助が必要な者が参加する場合は、保護者又は介助者の同伴参加を必要とする。

7 表 彰

- (1) 完歩者には、完歩証を授与する。
- (2) 参加者全員に大会参加賞を配布する。

8 参加申込み方法

- (1) 参加申込み期間は、令和6年2月1日(木)から令和6年4月19日(金)までに所定の「参加申込書(同意書を含む)」に必要項目を記入の上、下記宛てに持参・郵送・FAXいずれかの方法で提出すること。なお、令和6年4月19日(金)17時必着とする。

※申込書は下記申込先に設置又は大町町役場ホームページ掲載分を利用すること。

(2) 参加申込書提出後の変更や不参加については、速やかに下記に届け出ること。

申込先	宛先	提出部数
SAGA2024国民スポーツ大会大町町実行委員会 (大町町教育委員会事務局 国民スポーツ大会推進係)	〒849-2101 佐賀県杵島郡大町町 5017 番地 大町町役場 (大町町教育委員会事務局) ※事務局窓口：平日のみ (土日・祝日休み) TEL:0952-82-3177 FAX:0952-82-3117	1部

9 参加負担金

- (1) 参加負担金は、1人 500円とする。
- (2) 参加負担金は、大会当日受付時に納入すること。
- (3) 納入された参加負担金は、返金しないものとする。
- (4) 保護者及び介護者の方も参加負担金を必要とする。

10 参加上の注意

- (1) 参加者は各自の責任において、健康管理に十分配慮の上参加すること。
- (2) 傷害保険の加入については、主催者側が大会参加対象者の傷害保険に一括加入する。
- (3) 競技中の参加者に傷害・事故等が発生した場合、主催者側で応急処置及び保険に加入している範囲で対処し、その後の責任を負わない。
- (4) 各自健康保険証（コピー可）を持参すること。
- (5) 当日は、軽快に運動できる服装、履き慣れた運動靴で参加すること。なお、帽子・雨具・着替え等（雨天決行のため）の準備をしておくこと。
- (6) 所持品等については、各自の責任において管理すること。大会会場内での盗難紛失、破損等について主催者側は一切責任を負わない。
- (7) 受付・開会式会場（駐車場有）、スタート地点、ゴール地点間の送迎等は行わない。車両移動等、参加者各自で移動を行うこと。
- (8) ウォーキングに共通するマナーや心得等を遵守し、会場周辺を含めて自然環境の保護に努め、ゴミ等は各自で持ち帰ること。（水筒等を持参し、ゴミの減量に御協力をお願いします。）
- (9) その他、参加者は主催者側で規定する事項を遵守すること。

11 個人情報の取り扱いについて

参加申込書（同意書を含む）に記載された個人情報については、以下のSAGA2024国民スポーツ大会に関する業務のみに使用する。また、申込み時点で本人の同意が得られたこととする。

- (1) SAGA2024国民スポーツ大会参加意思及び参加人数の確認
- (2) 競技参加資格の確認（年齢、性別、所属、保護者の同意など）
- (3) 参加案内等の送付
- (4) 競技別プログラムの作成
- (5) 賞状等の筆耕
- (6) 競技の結果、映像、写真の記録業務への使用及び広報誌、インターネット等への掲載

12 その他

- (1) 荒天時及び不測の事態の場合には当日午前6時までには主催者側が開催の判断を行うこととし、大町町のHPに実施の有無について掲載する。主催者側から参加者に対して個別に連絡は行わない。

問い合わせ先：大町町教育委員会事務局 国民スポーツ大会推進係 TEL:0952-82-3177

- (2) 種別（コース名・距離等）に関しては、競技団体の判断により、急遽変更が生じる可能性があります。
- (3) この要項に定めるもののほか、競技に関し必要な事項は、主催者側が定めるものとする。

〔5〕草スキー

1 期 日 2024年9月21日(土) ※雨天中止
 受付 8時00分
 開会式 9時00分
 競技開始 9時30分
 閉会式 競技終了後

2 会 場 基山町 基肆城跡(きざん公園)

3 種別及び参加人員

種 別	参加対象	定員(人)
小さきもりクラス	個人戦 未就学児	200
中さきもりクラス	個人戦 小学生	
大ききもりクラス	個人戦 中学生以上	
チームさきもりクラス	団体戦 小学生以下2名以上と中学生以上2名以下の計4名	
エキスパートさきもりクラス	団体戦 中学生以上4名	

4 競技上の規程及び方法

- (1) 競技は「基山(きざん)草スキー大会」実施要項に準じて実施する。
- (2) きざんの斜面に設置した10m～30m程度のコースを草スキーで滑走して着順〔タイム〕を競う。小さきもりクラスは10m程の緩やかなコース、その他は30m程度の傾斜のあるコースを使用する。
 - ア 個人戦：数回滑走して、一番早いタイムを記録とし、順位を決定する。
 ※参加者数によって、滑走回数やグループ分け等で調整する。
 - イ 団体戦：小学生以下2名以上と中学生以上2名以下の計4名を1チーム(エキスパートさきもりクラスは、中学生以上4名での構成)として、リレー方式で行う。スタート地点からゴール地点までスキーで滑走し、4名が全て滑走し終えた時点がゴールとなり、早くゴールしたチームから順位を決定する。
- (3) 当日使用するソリについては、主催者で準備する。個人所有のものは使用できない。また、ソリへの装飾についても認められない。
- (4) スタート及びゴール
 - ア 走者はスタートラインからソリがでないところに準備し、係員のスタート合図によりスタートする。児童等で自力でのスタートが困難な場合のみ、危険の及ばない程度で滑り出しを助けることを認める。
 - イ ゴールは、ソリと走者がゴールラインを超えた時点とする。
- (5) 故意による危険行為や大会・レースを妨げる行為が確認できた場合は、主催者側の判断により、出場の取り消し等の処分を行う。

5 選考方法

参加申込み先着順とし、定員になり次第締め切る。

6 参加資格

- (1) 募集クラス要件に該当し、ソリで単独又は滑り出しの補助程度で滑走可能な方とする。
- (2) 原則として、佐賀県内在住、または通勤通学する者（未就学児～大人）とする。その他、主催者が認める者とする。
- (3) 小学生以下の参加については、保護者又は引率者同伴とする。
- (4) 中学生のみの参加は保護者の同意書を要する。

7 表彰

- (1) 各クラスの3位までを表彰し記念品を贈呈する。
- (2) 「基肄城」「基山」にちなんだコスプレ等で会場を盛り上げてくれた方（チーム）の中から、特に優秀と認められる方（又はチーム）を選定し、記念品を贈呈する。

ただし、服装については、後述する「参加上の注意」を遵守するもので、滑走に危険をおよぼさない範囲とする。

8 参加申込方法

所定の「参加申込書」に必要事項を記入の上、2024年7月26日（金）までに下記宛てに持参・郵送・メール・FAX・申込フォームいずれかの方法で提出すること。保護者の同意書が必要な場合は、併せて提出すること。

申込先	宛先	提出部数
基山町観光協会	〒841-0204 佐賀県三養基郡基山町大字宮浦 666 基山町役場内基山町観光協会 TEL 0942-85-7670 FAX 0942-92-0741 メール：kankou@town.kiyama.lg.jp	1部

- (1) 2024年7月1日（月）から受付を開始する。
- (2) 参加の確定については、別途通知又はメール等により連絡する。
- (3) 参加申込書提出後の変更や不参加については、必ず上記の申込先に届け出ること。

9 参加負担金

無料とする。

10 参加上の注意

- (1) 障害保険の加入については、主催者で一括して加入する。
- (2) 参加者は、各自の責任において健康管理に十分に配慮の上参加すること。
- (3) 競技実施中の傷害・事故については、主催者は保険に加入している範囲及び応急処置以外は責任を負わない。
- (4) 参加者は、健康保険証もしくはそのコピーを持参すること。
- (5) 開催会場は自動車を駐車可能なスペースが限られているため、基山町からの指示に従うこと。
- (6) 運動がしやすく、よごれてもよい服装で参加すること。
- (7) ヘルメットやプロテクターの装着を推奨する。
- (8) 大会を盛り上げるための仮装やコスプレは可能とする。ただし、走行に支障がなく、走者や他の参加者に危険をおよぼさない範囲に限る。
- (9) 大会開催中、大会要項を含む主催者が設けた全ての規約、規制、指導に従うこと。

11 個人情報の取り扱いについて

参加申込書（同意書を含む。）に記載された個人情報については、以下のSAGA2024国民スポーツ大会に関する業務に使用する。また、申込み時点で本人の同意が得られたこととする。

- (1) SAGA2024国民スポーツ大会への参加意思及び参加人数の確認
- (2) 参加資格の確認（年齢、性別、所属、保護者の同意など）
- (3) 参加案内等の送付
- (4) 競技別プログラムの作成
- (5) 賞状等の筆耕
- (6) 競技結果、映像、写真の記録業務への使用及び広報誌、インターネット等への掲載

12 その他

- (1) 荒天時及び不測の事態の場合には主催者が開催の有無を決定し、基山町観光協会ホームページや大会公式フェイスブック等に掲載し、参加者自らが確認できるものとする。主催者から参加者に対して、メールで対応可能な方にはメールにて連絡するが、個別の電話連絡は行わない。
- (2) この要綱に定めのない事項は、主催者側が協議して定める。

[6] クップ

1 期 日	2024年6月2日(日)
	受付 9時00分
	開始式 9時20分
	競技開始 9時40分
	表彰式 15時00分

2 会 場 上峰町 上峰町体育センター

3 種別及び参加人員

種 別	選 手	チーム数	小 計	合計(人)
ジュニア(中学生以下)	2～6	8	48	96
一般	2～6	8	48	

4 競技上の規程及び方法

(1) 競技規則

- ア 日本カップ協会競技規則を準用するが、一部本大会実施要項(ローカルルール)を適用し、楽しく交流することを目的とする。
- イ 使用する用具は、インドア・カップとする。
- ウ コートはジュニアの部、一般の部とも4×6mとする。
- エ 試合時間は20分の制限時間を設け、制限時間を経過した後、後攻チームが競技を終えて競技終了とする。ただし、決勝戦の制限時間は30分とする。
- オ 対戦相手の人数は、同人数とは限らない。

(2) 競技方法

- ア ジュニアの部、一般の部とも、予選は各4チームの2ブロックに分け、各チーム3試合のリーグ戦を行う。
- イ 予選の組み合わせは、かみみね町レクリエーション協会で決定する。
- ウ ブロックの順位は、①勝敗 ②キングカップを倒しての勝利数 ③カップの数 ④ベースカップの数 ⑤対戦時の勝敗の順により決定する。
- エ 各ブロックの1位及び2位チームが決勝トーナメントへ進出する。3位決定戦は行わない。
- オ その他については、SAGA2024上峰町実行委員会で決定する。

5 選考方法

申込み多数の場合は、かみみね町レクリエーション協会において厳選なる抽選により、出場チームを決定する。

6 参加資格

- (1) 原則として佐賀県内に居住していること。
- (2) その他、かみみね町レクリエーション協会が認める者とする。
- (3) 小学生以下の者が参加する場合は、保護者又は引率者の付添いを必要とする。

7 表彰

- (1) 各種別の決勝トーナメント進出の上位4チームには賞状を授与する。
- (2) 参加者全員に記念章を授与する。

8 参加申込方法

所定の「参加申込書」に必要事項を記入の上、2024年4月12日（金）までに下記宛に持参、郵送又は電子メールで提出すること。

なお、高校生以下の者が参加する場合は、「参加同意書」とともに提出すること。

申込先	宛先	提出部数
SAGA2024 上峰町実行委員会	〒849-0123 佐賀県三養基郡上峰町大字坊所319番地4 TEL 0952-97-4656 Mail kokuspo@town.kamimine.lg.jp	1部

- (1) 2024年2月16日（金）から受付を開始する。
- (2) 持参の場合は、平日の8時30分から17時00分までとし、郵送の場合は、締切日必着とする。

9 参加負担金

参加負担金は無料とする。

10 参加上の注意

- (1) 主催者は、参加者を対象に当日傷害保険に加入する。
- (2) 参加者は、各自の責任において、熱中症予防等健康管理に十分に配慮の上参加すること。
- (3) 競技実施中の傷害、疾病等については、応急処置は行うがその後の責任は一切負わない。
- (4) 来場方法については、駐車スペースに限りがあるため、自家用車等を使用する場合は、乗り合わせの上来場すること。
- (5) 室内シューズを持参すること。また、服装については、特に指定しないものとする。
- (6) 所有物や貴重品については、各自で責任を持って管理すること。万が一、盗難や破損、紛失があっても、主催者は一切責任をとらない。
- (7) 各種別の参加は、1人につき1チームまでに限る。
- (8) ジュニアの部及び一般の部の両方に参加し、競技時間が重複した場合は、ジュニアの部で行われる競技への参加を優先するものとする。
- (9) その他、参加者は主催者側で規定する事項を遵守すること。

11 個人情報の取り扱いについて

参加申込書（同意書を含む）に記載された個人情報については、以下のSAGA2024国民

スポーツ大会に関する業務に使用する。また、申込み時点で本人の同意が得られたこととする。

- (1) S A G A 2 0 2 4 国民スポーツ大会への参加意思及び参加数の確認
- (2) 参加資格の確認（年齢、所属、保護者の同意など）
- (3) 参加案内等の送付
- (4) 競技別プログラムの作成
- (5) 賞状等の筆耕
- (6) 競技結果、映像、写真の記録業務への使用及び広報誌、インターネット等への掲載

12 その他

- (1) 荒天時の大会開催については、大会当日の午前6時までにS A G A 2 0 2 4 上峰町実行委員会で判断し、上峰町の公式W e bサイトで周知する。
- (2) 中止となった場合は、記念章及びプログラム等を各チームに郵送する。
- (3) 実施要項に記載がない事項又は疑義が生じた場合は、S A G A 2 0 2 4 上峰町実行委員会で決定する。

〔 7 〕 皿かぶり競走

1 期 日 2024 年 4 月 29 日 (月)
受 付 9 時 00 分
開 始 式 10 時 00 分
競技開始 10 時 00 分
表 彰 式 1 レースごと随時表彰
競 技 (1 回目) 10 時 (2 回目) 12 時 (3 回目) 14 時

2 会 場 有田町 有田町東出張所広場

3 参加人員

1 レース 5 人で行う
各回 10 レースを上記時間帯で 3 回行う。のべ 150 人程

4 競技上の規定及び方法

(1) 競技方法

- ア かぶる皿は素焼きの皿（直径 18 cm）を用いる。
- イ スタートの合図と同時に 5 m 先に置いた皿まで走り、皿をかぶりゴールを目指す。
- ウ 皿の場所からゴールまでの距離は 15 m とする。
- エ 最大 5 人までを 1 グループとし、各回計 10 回程度のレースを行う。
- オ 基本的に男女は問わないが、レース時点の応募状況からできるだけ小学生同士、男女別が同レースとなるよう振り分けるようにする。

(2) 競技規則

- ア かぶる皿は高台部が上、皿面が下になるようにかぶる。
- イ 歩行中の手の高さは、肩より下の位置にあるようにしなければならない。
- ウ 皿が落ちそうな時は一旦止まって皿を乗せ直してよいが、皿を触る場合は必ず立ち止まらなければならない。
- エ 皿が地面に落ちたらその時点で失格とするが、皿が地面に落ちる前にキャッチできた場合は乗せ直して続行してよいものとする。
- オ ゴールは足がゴール線を越えた時点をもってゴール通過とみなす。
- カ 1 着者が不正なくゴールできたかは審判員が判断する。

5 選考方法

参加者は申込み順とし、定員になり次第受付を終了する。

6 参加資格

- (1) 原則として佐賀県内に居住または主催者が認めたものとする。
- (2) 参加者に同行もしくは介助が必要な場合には、同行(介助)者氏名と競技役員等が配慮すべき事項について、受付の際に必ず申告すること。

7 表彰

- (1) 1 レースごとの 1 着に賞品を贈呈する。同着と判断した場合は同着 1 位とする。
- (2) 1 着以外の参加者には参加賞として記念品を贈呈する。

8 参加申込み方法

- (1) 期 限 2024 年 4 月 29 日(月)
- (2) 方 法 当日会場受付にて申し込み
- (3) 問い合わせ先 有田町教育委員会 生涯学習課
【住所】〒844-0018 有田町本町丙 1002 番地 2

9 参加負担金

無料とする。

10 参加上の注意

- (1) 参加者の傷害保険の加入については主催者では行わず、参加の有無は参加者の責任とする。
- (2) 参加者は、各自の責任において健康管理に十分な配慮のうえ参加すること。
- (3) 競技中に発生した障害、疾病等については、主催者側で応急処置は行うが、その後の責任は一切負わない。
- (4) 服装については自由とするが、歩行や皿かぶりができるもので参加すること。
- (5) 会場までの移動・宿泊等は各自で行うこと。また、陶器市会場で混雑が予想されるため可能な限り公共交通機関を利用し来場すること。

11 個人情報の取り扱いについて

参加申込書（同意書含む）に記載された個人情報については、以下のSAGA2024国民スポーツ大会に関する業務に使用する。また、申込み時点で本人の同意が得られたこととする。

- (1) SAGA2024国民スポーツ大会への参加意思及び参加人数の確認
- (2) 競技参加資格の確認（年齢、性別など）
- (3) 賞状等の筆耕
- (4) 競技の結果、映像、写真の記録業務への使用及び広報誌、インターネット等への掲載

12 その他

雨天時、荒天時における実施決定については、当日朝9時に主催者側で判断し、中止の場合は有田町ホームページまたは会場看板等にて周知することとする。

〔8〕 さわやかグラウンド・ゴルフ

1 期 日	2024年5月12日(日)	※小雨決行
	受付	9時00分
	開始式	9時30分
	競技開始	10時00分
	表彰式	16時00分

2 会 場 鹿島市 蟻尾山公園

3 種別及び参加人員

種 別	参加人員	合 計(人)
会員の部	426	576
一般の部	100	
小学生の部	50	

4 競技上の規程及び方法

(1) プレー規則

公益社団法人日本グラウンド・ゴルフ協会ルールによる。

(2) 大会内容

ア 個人ゲームとし、8ホール×2ラウンドで行う。

イ 組み合わせは佐賀県グラウンド・ゴルフ協会が行う。

ウ 組の編成は、会員の部と一般の部を混成とする。

5 選考方法

(1) 会員の部：佐賀県グラウンド・ゴルフ協会において事前に決定する。

(2) 一般の部：先着順とし定員になり次第締め切る。

(3) 小学生の部：小学4年生以上で、先着順とし定員になり次第締め切る。

6 参加資格

(1) 原則として佐賀県在住者とする。

(2) 会員の部は、佐賀県グラウンド・ゴルフ協会の会員とする。

(3) 一般の部は、中学生以上の者とする。

(4) 小学生の部は、小学生4年生以上とし、保護者同伴とする。

7 表 彰

(1) 各種別、男女別に表彰を行い、1～3位までには、賞状・楯・副賞を授与し、4位から5位までに副賞を授与する。

(2) ホールインワンを達成した場合には、ホールインワン賞を授与する。

8 参加申込み方法

- (1) 所定の「参加申込書」及び「参加同意書」（18歳未満の者が参加する場合のみ）に必要な事項を記入の上、2024年4月12日（金）までに下記宛に持参、郵送、メールのいずれかで提出すること。

申 込 先	宛 先	提出部数
佐賀県グラウンド・ゴルフ協会 事務局	〒841-8511 鳥栖市宿町1 1 1 8 鳥栖市教育委員会生涯学習課気付 TEL 090-8833-7175 Mail sgga001@yahoo.co.jp	1部

- (2) 佐賀県協会会員は、市町協会・支部を通じて期日までに参加負担金を添えて申し込む。それ以外の方は、上記に直接、期日までに参加負担金を添えて申し込む。
- (3) 2024年3月12日（火）から受付を開始する。

9 参加負担金

- (1) 参加負担金は、一人500円とする。
- (2) 参加負担金の振込みは、下記へ振込むこと。
銀行名 ゆうちょ銀行 記号・番号 01800-2-39021
名 義 佐賀県グラウンド・ゴルフ協会
- (3) 参加申込み後の参加負担金の返還はしないものとする。

10 参加上の注意

- (1) 参加者は、各自の責任において、健康管理に十分配慮の上参加すること。
- (2) 参加者の傷害保険の加入については、主催者側で一括加入する。
- (3) 競技中に発生した傷害、疾病等については、主催者が加入する傷害保険の範囲内で補償し、応急処置は行うが、その後の責任は一切負わない。
- (4) 保護者の同意については、18歳未満の参加者の場合は参加同意書を提出すること。
- (5) 天候等により、プログラムを変更することがある。この場合、日本グラウンド・ゴルフ協会の「荒天時対策指針」を準用する。
- (6) 飲食は所定の場所で行い、各自のゴミは必ず持ち帰ること。
- (7) 貴重品等の管理は、各自で行うこと。
- (8) 駐車場は、主催者の指定する場所を使用すること。
- (9) 参加者は、競技用具として「クラブ・ボール・マーカー」及び雨具を持参すること。ただし、競技用具（雨具を除く）を用意できない場合は、可能な範囲内で用具の貸し出しを行うので、参加申込書にその旨を記入すること。

11 個人情報の取り扱いについて

参加申込書（同意書含む）に記載された個人情報については、以下のSAGA2024国民スポーツ大会に関する業務に使用する。また、申込み時点で本人の同意が得られたこととする。

- (1) SAGA2024国民スポーツ大会への参加意思及び参加人数の確認

- (2) 競技参加資格の確認（年齢、性別、所属、保護者の同意など）
- (3) 参加案内等の送付
- (4) 競技別プログラムの作成
- (5) 賞状等の筆耕
- (6) 競技の結果、映像、写真の記録業務への使用及び広報誌、インターネット等への掲載

12 その他

- (1) 荒天時及び不測の事態の場合には主催者が開催の有無を決定し、鹿島市の公式Web サイト及び佐賀県グラウンド・ゴルフ協会ホームページで周知する。主催者から参加者に対して、個別に電話連絡はしない。
- (2) 天候等の影響で中止となった場合の参加料については、準備経費等が発生しているため返金を行わない。

[9] 3B体操

1 期 日	2024年5月12日(日)
	受 付 12時30分
	開 会 式 13時00分
	競技開始 13時30分
	閉 会 式 15時00分

2 会 場 江北町 佐賀のへそ・ふれあい交流センター「ネイブル」

3 種別及び参加人員

種 別	選 手 (人)	合 計 (人)
会員の部	150	250
交流(一般)の部	100	

4 競技上の規程及び方法

- (1) 会員の部〔一般会員、ジュニア、親子、障がいのある方、指導者〕
3B体操の発表をする。
- (2) 交流(一般)の部
3B体操を体験する。

5 選考方法

会員の部、交流(一般)の部ともに先着順とする。ただし、交流(一般)の部は当日受付も可能とする。

6 参加資格

- (1) 会員の部
 - ア 公益社団法人日本3B体操協会登録会員で、佐賀県内に居住、通勤、在学している大会参加を希望する者とする。
 - イ 公益社団法人日本3B体操協会佐賀県支部が参加を認める者とする。
- (2) 交流(一般)の部
 - ア 佐賀県内に居住または在勤、在学している者とする。
 - イ 年齢性別は問わない。指導者やスタッフの動きを見て、同じ動作ができる者。介助が必要な場合は、保護者又は介助者等の付き添いを必要とする。
 - ウ 小学生以下の参加者は、保護者同伴とする。

7 表 彰

参加者全員に大会参加記念章及び参加賞を授与する。

8 参加申込み方法

- (1) 申込み期間は、2024年3月1日(金)から2024年4月19日(金)までとする。

- (2) 所定の「参加申込書」及び「参加同意書」（18歳未満の者が参加する場合。ただし、保護者同伴の場合は除く。）に必要事項を記入の上、下記宛てに持参、郵送、FAX、メールで提出すること。

申 込 先	宛 先	提出部数
公益社団法人 日本3B体操協会 佐賀県支部	〒849-1203 佐賀県杵島郡白石町大字戸ケ里 2318-16 TEL:0954-65-4759 FAX:0954-65-4759 Mail:ma.nakamura1218@gmail.com	1部

9 参加負担金

(1) 会員の部

- ア 参加負担金 1人 500円、親子1組 500円とする。
- イ 参加負担金は、申込時に指導者へ現金により納入し、各教室及び各グループで取りまとめの上、公益社団法人日本3B体操佐賀県支部へ持参すること。
- ウ 納入された参加負担金は、準備経費等が発生しているため返金を行わないとする。

(2) 交流（一般）の部

無料とする。

10 参加上の注意

- (1) 傷害保険は、主催者側が大会参加者を対象に一括加入する。
- (2) 演技実施中に発生した傷害・疾病などについては、主催者側で応急処置を行うが、その後の責任は負わない。
- (3) 参加者は、必ず健康保険証もしくはその写しを持参すること。
- (4) 参加者は、軽快に運動できる服装で参加すること。また、上履き、タオル、水筒等を各自で持参すること。
- (5) 所有物や貴重品については、各自で責任をもって管理すること。万が一、盗難や破損、紛失があっても、主催者側は一切責任をとらない。
- (6) 参加者は各自の責任において健康管理に十分配慮の上で参加すること。
- (7) 会場への送迎バスはないため、公共の交通機関又は自家用車にて来場すること。自家用車で来場の際は、会場の駐車場及び会場周辺の臨時駐車場を利用すること。必要十分な駐車スペースを設けるが、極力乗り合わせによる来場をお勧めする。

11 個人情報の取扱いについて

参加申込書（同意書を含む。）に記載された個人情報については、以下のSAGA2024国民スポーツ大会に関する業務に使用する。また、申込み時点で本人の同意が得られたこととする。

- (1) SAGA2024国民スポーツ大会参加意思及び参加人数の確認
- (2) 参加資格の確認（年齢、性別、所属、保護者の同意など）
- (3) 参加案内等の送付
- (4) 競技別プログラムの作成
- (5) 賞状等の筆耕
- (6) 競技結果、映像、写真の記録業務への使用及び広報誌、インターネット等への掲載

12 その他

- (1) 演技順は、主催者側にて取り決める。
- (2) この要項に定めのない事項は、必要に応じて主催者側が関係機関と協議して定める。
- (3) 荒天時等の対応（開催の可否等）については、当日午前6時までに主催者側が判断し、会員の部参加者については指導者から電話にて連絡する。
- (4) 交流（一般）の部参加者は、当日の開催の可否等を確認する場合、下記問合せ先まで電話にて問合わせる。

当日問合せ先	連絡方法	問合せ受付開始時刻
さかのへそ・ふれあい交流センター「ネイブル」	<電話> 0952-71-6321	午前8時30分
公益社団法人日本3B体操協会 佐賀県支部	<電話> 090-7382-0217	

[10] 室内ペタンク

1 期 日	2024年6月29日(土)	※雨天決行
受付	8時30分	
開会式	9時10分	
競技開始	9時30分	
表彰式	11時30分	

2 会場 鳥栖市 鳥栖市民体育館

3 種別及び参加人員

種 別	選 手	チーム数	合 計(人)
トリプルス (男女混合可)	3	20	60

4 競技上の規則及び方法

(1) 競技規則

公益社団法人日本ペタンク・ボール連盟競技規則を準用する。

(2) 競技方法

ア トリプルス (男女混合可) とする。

イ コートは4m×15mとし、投球サークルは、コート内のスタートライン中央に接するように配置する。

ウ ビュット (目標球) は、スタート地点のサークル内から6mから10mの範囲内に投げることにする。ただし、ビュットが範囲内に収まらないときは無効とし、ビュットを投げる権利は相手チームに移る。

エ 1セットの投球数は、1人2投とする。ボールの投げ方は自由とする。

オ 4チーム (5パート) によるリーグ戦を行う。

カ 試合は、5セット終了時の総得点で勝敗を決める。

キ 各パートの順位は、①勝ち数、②得失点差、③当該チームの対戦成績の順により決定する。

ク 各パートの組み合わせは、主催者が決定する。

5 選考方法

参加申込み受付は先着順とし、募集チーム数になり次第締め切る。

6 参加資格

(1) 原則として、佐賀県内に居住している小学生以上の者とする。

(2) 小学生が参加する場合は、同じチームで保護者が出場するか付き添うこととする。

7 表 彰

- (1) 各パート上位2位までを表彰する。
- (2) 参加者には、大会参加記念章を授与する。

8 参加申込方法

所定の「参加申込書」に必要事項を記入の上、2024年5月21日（火）から6月14日（金）までに下記宛に持参又は郵送で提出すること。未成年の者が参加する場合は、保護者の同意を必要とする。

申込先	宛先	提出部数
佐賀県ペタンク協会	〒841-0052 佐賀県鳥栖市宿町926番地 鳥栖市民体育館内 TEL・FAX 0942-85-8586	1部

9 参加負担金

- (1) 1人200円とする。
- (2) 大会当日の受付時に納入すること。

10 参加上の注意

- (1) 参加者の傷害保険は、主催者が一括して加入する。
- (2) 参加者は、各自の責任において健康管理に十分に配慮の上参加すること。
- (3) 競技中に発生した傷害や疾病について応急処置は行うが、その後の処置については各自の責任において行うこと。
- (4) スポーツができる服装で参加すること。また、上靴（体育館シューズ）、タオル、飲み物、健康保険証の写し等を持参すること。
- (5) 飲食は所定の場所で行い、各自のゴミは持ち帰ること。
- (6) 所有物や貴重品は、各自で責任を持って管理すること。万が一、盗難や破損、紛失があっても主催者は、一切責任をとらない。
- (7) 天候等により、プログラムを変更することがある。
- (8) 駐車場は、主催者の指定する場所を使用すること。
- (9) その他、参加者は主催者が規定する事項を遵守すること。

11 個人情報の取扱いについて

参加申込書（同意書を含む。）に記載された個人情報については、以下のSAGA2024国民スポーツ大会に関する業務に使用する。また、申込み時点で本人の同意が得られたこととする。

- (1) SAGA2024国民スポーツ大会への参加意思及び参加人数の確認
- (2) 参加資格の確認（年齢、性別、所属、保護者の同意など）
- (3) 参加案内等の送付
- (4) 競技別プログラムの作成

- (5) 賞状等の筆耕
- (6) 競技結果、映像、写真の記録業務への使用及び広報誌、インターネット等への掲載

12 その他

- (1) 荒天時及び不測の事態の場合には、当日午前6時までに主催者が開催の有無を決定し、SAGA2024鳥栖市実行員会又は鳥栖市の公式Webサイトで周知する。主催者から参加者に対して、個別に連絡はしない。
- (2) 実施要項に記載がない疑義が生じた場合は、主催者が協議し決定する。

[11] シャッフルボード

1 期 日	2024年6月1日(土)
	受付 9時00分
	開始式 9時20分
	競技開始 9時40分
	表彰式 15時00分

2 会 場 上峰町 上峰町体育センター

3 種別及び参加人員

種 別	選 手	チ ーム数	小 計	合計(人)
ジュニア(中学生以下)	2～4	8	32	64
一般	2～4	8	32	

4 競技上の規程及び方法

(1) 競技規則

- ア 日本シャッフルボード協会競技規則を準用するが、一部大会実施要項(ローカルルール)を適用し、楽しく交流することを目的とする。
- イ 使用する用具は、キュー・ディスク各4枚・コート(普及用カーペット)とする。
- ウ ゲーム形式はウォーキングシングルスとして、8フレーム制で行うこととする。ただし、競技開始から20分経過した時点より、後攻チームがフレームを終えて競技終了とする。
- エ ウォーキングシングルスとなっているが、本大会においては1人ではなく、2名～4名のチーム対抗とする。
- オ 対戦相手の人数は、同人数とは限らない。

(2) 競技方法

- ア ジュニアの部、一般の部とも、予選は各4チームの2ブロックに分け、各チーム3試合のリーグ戦を行う。
- イ 予選の組み合わせは、かみみね町レクリエーション協会で決定する。
- ウ ブロックの順位は、①勝数、②総得点、③総失点の順により決定する。
- エ 各ブロックの1位及び2位チームが決勝トーナメントへ進出する。3位決定戦は行わない。
- オ その他については、SAGA2024上峰町実行委員会で決定する。

5 選考方法

申込み多数の場合は、かみみね町レクリエーション協会において厳選なる抽選により出場チームを決定する。

6 参加資格

- (1) 原則として佐賀県内に居住していること。
- (2) その他、かみみね町レクリエーション協会が認める者とする。
- (3) 小学生以下の者が参加する場合は、保護者又は引率者の付添を必要とする。

7 表彰

- (1) 各種別の決勝トーナメント進出の上位4チームには賞状を授与する。
- (2) 参加者全員に記念章を授与する。

8 参加申込方法

所定の「参加申込書」に必要事項を記入の上、2024年4月12日（金）までに下記宛に持参、郵送又は電子メールで提出すること。個人での参加申込の場合、かみみね町レクリエーション協会にてチーム編成を行う。

なお、高校生以下の者が参加する場合は、「参加同意書」とともに提出すること。

申込先	宛先	提出部数
SAGA2024 上峰町実行委員会	〒849-0123 佐賀県三養基郡上峰町大字坊所319番地4 TEL 0952-97-4656 Mail kokuspo@town.kamimine.lg.jp	1部

- (1) 2024年2月16日（金）から受付を開始する。
- (2) 持参の場合は、平日の8時30分から17時00分までとし、郵送の場合は、締切日必着とする。

9 参加負担金

参加負担金は無料とする。

10 参加上の注意

- (1) 主催者は、参加者を対象に当日傷害保険に加入する。
- (2) 参加者は、各自の責任において、熱中症予防等健康管理に十分に配慮の上参加すること。
- (3) 競技実施中の傷害、疾病については、応急処置は行うがその後の責任は一切負わない。
- (4) 来場方法については、駐車スペースに限りがあるため、自家用車等を使用する場合は、乗り合わせの上来場すること。
- (5) 室内シューズを持参すること。また、服装については、特に指定しないものとする。
- (6) 所有物や貴重品については、各自で責任を持って管理すること。万が一、盗難や破損、紛失があっても、主催者は一切責任をとらない。
- (7) 参加は、1人について1チームまでに限る。
- (8) その他、参加者は主催者側で規定する事項を遵守する。

11 個人情報の取り扱いについて

参加申込書（同意書を含む）に記載された個人情報については、以下のSAGA2024国民スポーツ大会に関する業務に使用する。また、申込み時点で本人の同意が得られたこととする。

- (1) S A G A 2 0 2 4 国民スポーツ大会への参加意思及び参加数の確認
- (2) 参加資格の確認（年齢、所属、保護者の同意など）
- (3) 参加案内等の送付
- (4) 競技別プログラムの作成
- (5) 賞状等の筆耕
- (6) 競技結果、映像、写真の記録業務への使用及び広報誌、インターネット等への掲載

12 その他

- (1) 荒天時の開催については、大会当日の午前6時までにS A G A 2 0 2 4 上峰町実行委員会で判断し、上峰町の公式W e bサイトで周知する。
- (2) 中止となった場合は、記念章及びプログラム等を各チームに郵送する。
- (3) 実施要項に記載がない事項又は疑義が生じた場合は、S A G A 2 0 2 4 上峰町実行委員会で決定する。

[12] スカットボール

1 期 日	2024年7月7日(日)
	受付 9時00分
	開始式 9時30分
	競技開始 10時00分
	表彰式 12時00分

2 会 場 佐賀市 SAGAサンライズパーク SAGAプラザ 大競技場

3 種別及び参加人員

種別	選手	チーム数	小計	合計(人)
フリーの部(体験)	30		30	130
交流の部	5	20	100	

※1 チーム5名とする。

4 競技上の規程及び方法

(1) 競技規則

ゲートボールと同様のスティックを使って、的となる台の穴にボールを入れる。得点の多いチームが勝利するスポーツ。

(2) 競技方法

ア 1チーム5名以内が出場する2チーム対抗戦でおこない得点方式で勝敗を競う。

イ チーム代表者のジャンケンにより、負けた方が先攻(赤玉)、勝った方が後攻(白玉)となる。

ウ 先攻チーム(赤玉)の第1競技者が打撃エリア内にボールを1個セットして打撃する。残りのボールを順次打つ、得点ホールに入った玉がすべて得点となる。

エ 得点を計算してスコア表に記入後、赤玉をすべて取り除き、後攻チーム(白玉)の第1競技者が5球を打撃する。

オ その後も、先攻チーム(赤玉)、後攻チーム(白玉)の順で第2競技者から第5競技者まで打撃を行う。

カ 打撃はマット上であれば、スタートライン(スタートラインを含む)から打撃エリアのどの地点から打撃しても構わない。

キ 人工芝上に停止してしまった球は、そのままにして打撃を続ける。停止した球に打撃した球が当たり得点ホールに入った場合も得点とする。

ク 持ち球5球が全部得点ホールに入った場合、パーフェクトチャンスとして得点ホールに入っている全ての球を取り除いた上で、更に1回分(5球)打つことができ得点に加算される。

ケ 勝敗の決定

① 全ての競技を終えたら、総合得点を計算し得点の高いチームを勝ちとする。

② 総合得点と同じ場合はプレイオフとし、プレイヤー5名(1名1球)による決勝戦を行う。ジャンケンで先攻後攻を決める。

使用する球の色は、それまでの競技で使用していた色を使用する。先攻チーム5名がそれぞれ1球ずつ5球全てを打撃し得点を計算する。次に後攻チーム5名が5球全て攻撃し得点を計算して得点の高いチームを勝ちとする。

- ③ プレイオフでも得点と同じ場合は、プレイヤー5名によるジャンケンで勝敗を決める。

(3) 注意事項

- ア ボールのセットは、打撃エリア内に置くこと。足はスタートラインから出ない。
- イ スティックは使いやすい方法で持って良い。
- ウ スティックを使う時には、周りに人がいないか確かめてから振ること。
- エ 人に向けてボールを打ったり投げたりしないこと。
- オ マットの上を走らないこと。

5 参加方法

参加申込み先着順とし、定員になり次第締め切る。

6 参加資格

- (1) 佐賀県内に居住している小学3年生以上の者とする。
- (2) 小学生チームは、保護者同伴とする。
- (3) 体の不自由な方も参加可能とする。(車いすの方も参加可能)

7 表彰

- (1) 1位～3位までのチーム及び選手に賞状を授与する。
- (2) 参加者全員に、大会参加記念章を授与する。

8 参加申込み方法

- (1) 所定の「参加申込書」及び「参加同意書」(高校生以下又は18歳未満の者が参加する場合のみ)に必要事項を記入の上、2024年6月7日(金)までに、下記宛に郵送、FAX又はメールで提出すること。
- (2) 2024年5月7日(火)から受付を開始する。
- (3) 参加申込書提出後の変更や不参加については、速やかに下記申込先に届け出ること。

申込先	宛先	提出部数
佐賀県レクコーディネーターの会	〒849-0201 佐賀市久保田町徳万 2207 TEL 0952-51-3093 FAX 0952-51-3144 メール sagareku@po.saganet.ne.jp	1部

9 参加負担金

- (1) 1チーム2,500円とする。(5人1チーム 一人500円)
- (2) 納入については、大会当日会場の受付にて行うこと。
- (3) 納入された参加負担金については、返金しないものとする。

10 参加上の注意

- (1) 傷害保険については、主催者が一括加入する。
- (2) 参加者は、各自の責任において健康管理に十分配慮の上参加すること。
- (3) 競技実施中に発生した傷害、疾病等については、主催者側で応急処置を行うが、その後の責任は負わないものとする。
- (4) 大会会場までの移動中の事故について、主催者側は一切の責任を負わない。
- (5) 参加者は、運動のできる服装で、上履き（体育館シューズ）を持参すること。
- (6) 各チームで発生したごみ等は必ず持ち帰ること。
- (7) 所有物や貴重品については、各自で責任を持って管理すること。万が一、盗難や破損、紛失があっても主催者は一切責任を負わない。
- (8) その他、参加者は主催者側で規定する事項を遵守すること。

11 個人情報の取り扱いについて

参加申込書（同意書を含む）に記載された個人情報については、以下のSAGA2024国民スポーツ大会に関する業務に使用する。また、申し込み時点で本人の同意が得られたこととする。

- (1) SAGA2024国民スポーツ大会への参加意思及び参加人数の確認
- (2) 参加資格の確認（年齢、性別、所属、保護者の同意など）
- (3) 参加案内等の送付
- (4) 競技別プログラムの作成
- (5) 賞状等の筆耕
- (6) 競技結果、映像、写真の記録業務への使用及び広報誌、インターネット等への掲載

12 その他

- (1) 天候の理由により大会スケジュールの変更や中止する場合がある。
- (2) 荒天時等は、主催者側が当日午前6時までに中止を判断する。その場合、主催者がチームの代表者へ電話連絡をする。他に、SAGA2024佐賀市実行委員会の公式ホームページにて各自で確認すること。（<https://sagacity2024.com/>）

[13] スケートボード

1 期 日 2024年10月13日(日) ※雨天決行
受付 8時30分
開始式 9時00分
競技開始 9時30分
表彰式 18時00分

2 会 場 唐津市 唐津市二タ子三丁目倉庫
特設スケートボードパーク

3 種別及び参加人員

オープン	アマチュア	キッズ	ガールズ	マスター	レジェンド	合計
30名	30名	30名	20名	20名	20名	150名

4 競技上の規程及び方法

ワールドスケートジャパン規約、佐賀県ローラースポーツ連盟競技規則に基づき実施する。

5 選考方法

参加申込みが定員を超えた場合は、前日に予選を行う。

6 参加資格

- (1) 佐賀県に在住する者。
- (2) ワールドスケートジャパン登録選手、佐賀県ローラースポーツ連盟登録選手。
- (3) 佐賀県ローラースポーツ連盟が特に今大会の出場を認めた者。

7 表 彰

- (1) 各クラス1位から8位までを入賞とする。
- (2) 1位には、賞状、メダル及び記念品、2～3位には賞状、記念品、4～8位には賞状を授与する。
- (3) 参加者全員に大会参加記念章を授与する。

8 参加申込方法

所定の「参加申込書」に必要事項を記入の上、2024年9月30日(月)までに下記宛に持参又は郵送で提出すること。

申込先	宛先	提出部数
佐賀県ローラースポーツ連盟 事務局	〒849-5122 佐賀県唐津市浜玉町横田下36番地 TEL 0955-58-8014 FAX 0955-58-8014	1部

- (1) 2024年8月1日（木）から受付を開始する。

9 参加負担金

- (1) 5,000円 ※納入方法は調整中
- (2) 納入された参加負担金については、返金しないものとする。

10 参加上の注意

- (1) 障害保険の加入については、主催者側で一括して加入する。
- (2) 競技実施中に発生した傷害、疾病については、主催者側で応急処置及び保険に加入している範囲で対処するが、それ以外の責任は負わない。
- (3) 小・中・高校生は誓約書及び保護者の承諾書を提出すること。
- (4) 所持品等については、各自の責任において管理すること。会場内での盗難、紛失、破損等について主催者側は一切責任を負わない。
- (5) 飲食は、指定の場所で行い、各自のゴミは必ず持ち帰ること。
- (6) 駐車場は、主催者側の指定する場所を使用すること。駐車台数に限りがあるので、極力乗り合わせで参加すること。
- (7) 服装は自由、ただし17才以下はヘルメット着用の事。
- (8) その他、参加者は主催者側で規定する事項を遵守すること。

11 個人情報の取り扱いについて

参加申込書（同意書を含む。）に記載された個人情報については、以下のSAGA2024国民スポーツ大会に関する業務に使用する。また、申込み時点で本人の同意が得られたこととする。

- (1) SAGA2024国民スポーツ大会への参加意思及び参加人数の確認
- (2) 参加資格の確認（年齢、性別、所属、保護者の同意など）
- (3) 参加案内等の送付
- (4) 競技別プログラムの作成
- (5) 賞状等の筆耕
- (6) 競技結果、映像、写真の記録業務への使用及び広報誌、インターネット等への掲載

12 その他

- (1) 荒天時及び不測の事態の場合には主催者が開催の有無を決定し、佐賀県ローラースポーツ連盟の公式Webサイトで周知する。主催者から参加者に対して、個別に電話連絡はしない。
- (2) 天候等の影響で中止となった場合の参加料については、準備経費等が発生しているため返金を行わない。

[14] スポ GOMI

1 期 日	2024年5月25日(土)	※少雨決行、荒天中止
受 付	8時45分	
開 会 式	9時00分	
競技開始	9時30分	
表 彰 式	11時00分	

2 会 場 鳥栖市 鳥栖プレミアム・アウトレット周辺

3 種別及び参加人員

選 手	チーム数	合 計(人)
3～5	30	150

4 競技上の規則及び方法

(1) 競技規則

原則として、一般社団法人ソーシャルスポーツイニシアチブの規程に基づくものとする。

(2) 競技方法

ア 指定された範囲のゴミを指定時間内で拾い、その量と質を競う。

イ 1チームの人数は、3人以上5人以内とする。

ウ チーム数の上限は、30チームとする。

5 選考方法

申込多数の場合は、鳥栖市環境保全協議会において厳正なる抽選を行い、決定する。

6 参加資格

佐賀県内に在住、在学、在勤している者、又は主催者側が認める者とする。ただし、小学生以下の参加については、最低1名以上の成人が参加するものとする。

7 表 彰

(1) 1位から3位に賞状及び副賞を授与する。

(2) その他特別賞を贈呈する。

(3) 参加者全員に、大会参加記念品を贈呈する。

8 参加申込方法

所定の「参加申込書」に必要事項を記入の上、2024年4月30日（火）までに下記宛に持参もしくは郵送またはメールで提出すること。未成年の者が参加する場合は、保護者の同意を必要とする。

申込先	宛先	提出部数
鳥栖市環境保全協議会事務局	〒841-8511 佐賀県鳥栖市宿町1118番地 鳥栖市環境課内 TEL 0942-85-3561 FAX 0942-83-3310 メール kankyousu@city.tosu.lg.jp	1部

- (1) 2024年4月1日（月）から受付を開始する。
- (2) 参加申込み後の変更や取り消しについては、速やかに上記申込先へ届け出ること。
- (3) 当日の申込み、選手変更は、やむを得ない場合を除き認めない。

9 参加負担金

無料とする。

10 参加上の注意

- (1) 参加者に対する傷害保険については、主催者において加入する。
- (2) 参加者は、各自の責任において健康管理に十分に配慮の上参加すること。
- (3) 競技中に発生した傷害や疾病について応急処置は行うが、その後の処置については各自の責任において行うこと。
- (4) 来場方法については、駐車スペースに限りがあるため、できるだけ公共交通機関を利用するか、自家用車等で来場する場合は、乗り合わせの上来場すること。
- (5) スポーツに適した服装（ジャージ、スニーカー等）で参加すること。

11 個人情報の取扱いについて

参加申込書（同意書を含む。）に記載された個人情報については、以下のSAGA2024国民スポーツ大会に関する業務に使用する。また、申込み時点で本人の同意が得られたこととする。

- (1) SAGA2024国民スポーツ大会への参加意思及び参加人数の確認
- (2) 参加資格の確認（年齢、性別、所属、保護者の同意など）
- (3) 参加案内等の送付
- (4) 競技別プログラムの作成
- (5) 賞状等の筆耕
- (6) 競技結果、映像、写真の記録業務への使用及び広報誌、インターネット等への掲載

12 その他

荒天時及び不測の事態の場合には主催者が開催の有無を決定し、鳥栖市の公式

ホームページで周知する。主催者から参加者に対して、個別に電話連絡はしない。

[15] スポーツウエルネス吹矢

1 期 日 2024年5月19日(日)
受 付 9時00分
開 始 式 9時30分
競技開始 10時00分
表 彰 式 13時30分

2 会 場 武雄市 CableOne SPORTS PARK (武雄市民体育館)

3 種別及び参加人員

種 別		合計 (人)	
個 人 戦	ジュニア (中学生以下男女混合) の部	160	
	男 子		6メートルの部
			8メートルの部
			10メートルの部
	女 子		6メートルの部
			8メートルの部
			10メートルの部
	G 8 (80歳以上男女混合) の部		
	一 般		男子の部
女子の部			

4 競技上の規程及び方法

(1) 個人戦

ア 一般社団法人日本スポーツウエルネス吹矢協会競技規則および審判規則に基づき実施する。

イ 第1位から第8位までの順位決定は1本での同点決勝で決定する。

ウ 競技に使用する用具は一般社団法人日本スポーツウエルネス吹矢協会認定の物とする。

(2) 体験会

ア スポーツウエルネス吹矢を体験する方を対象に、公認指導員が基本動作や吹き方を指導する。

5 選考方法

参加申し込み先着順とし定員になり次第締め切る。

6 参加資格

- (1) 佐賀県内に在住または勤務しており、一般社団法人日本スポーツウエルネス吹矢協会認定用具を使用し活動している会員および愛好者とする。
- (2) ジュニア（中学生以下）は、保護者の同意を得ること。

7 表彰

- (1) 各種別の第1位から第3位までに賞状およびメダル、副賞を授与する。
- (2) 各種別の第4位から第8位まで賞状を授与する。
- (3) 参加者全員に大会参加記念品を授与する。

8 参加申し込み方法

所定の「参加申込書」に必要事項を記入の上、2024年4月20日（土）までに下記宛に持参、郵送、FAX、メールいずれかで提出すること。

申込先	宛先	提出部数
佐賀県スポーツウエルネス吹矢協会 会長 平野義次	〒843-0024 佐賀県武雄市武雄町富岡 11509-5 TEL 090-2392-8545 FAX 0954-23-1136 E-mail smile@cableone.ne.jp	1部

- (1) 2024年3月1日（金）から受付を開始する。
- (2) 実施要項および参加申込書については、佐賀県スポーツウエルネス吹矢協会から各支部および各サークル宛に2024年3月1日（金）までに送付する。
- (3) 参加申込書は各支部、各サークルでとりまとめ（個人は直接）申し込むこと。

9 参加負担金

- (1) 参加負担金は2,000円、ジュニア（中学生以下）1,000円とする。
- (2) 体験会の参加は無料とする。
- (3) 参加負担金は各支部、各サークルでとりまとめ（個人は直接）下記口座に振り込むこと。
- (4) 納入された負担金はいかなる理由があっても返金しないものとする。

金融機関	:	ゆうちょ銀行
記号	:	17760
番号	:	11306441
口座名義	:	佐賀県スポーツウエルネス吹矢協会 代表者 平野義次

<他の金融機関からのお振込みは>

【店名】七七八

【店番】778

【預金種目】普通預金

【口座番号】1130644

【口座名義】佐賀県スポーツウエルネス吹矢協会 代表者 平野義次

※振込手数料は各自ご負担をお願いいたします。

10 参加上の注意

- (1) 傷害保険の加入については、主催者側で一括加入する。
- (2) 参加者は、各自の責任において健康管理に十分に配慮の上参加すること。
- (3) 競技実施中の傷害、疾病については、主催者側で応急措置は行うが、その後の処置については各自の責任において行う事。当日は健康保険証もしくはそのコピーを持参すること。
- (4) 中学生以下の者が参加する場合は、保護者の同意を得ること。
- (5) 競技フロアは飲食禁止ですので、観客席または飲食可能な場所で飲食すること。
- (6) 所有物や貴重品については、各自責任をもって管理すること。万が一盗難や破損、紛失があっても主催者は一切責任を負わない。
- (7) 館内、館外すべて禁煙とする。
- (8) 会場内は上履き用の運動靴を使用のことに。
- (9) その他、参加者は主催者側で規定する事項を遵守すること。
- (10) 会場までの移動は各自お願いします。駐車場は限りがありますので、できる限り乗り合わせの上ご来場ください。

11 個人情報の取り扱いについて

参加申込書（同意書を含む。）に記載された個人情報については、以下のSAGA2024国民スポーツ大会に関する業務に使用する。また、申込み時点で本人の同意が得られたこととする。

- (1) SAGA2024国民スポーツ大会への参加意思及び参加人数の確認
- (2) 参加資格の確認（年齢、性別、所属、保護者の同意など）
- (3) 参加案内等の送付
- (4) 競技別プログラムの作成
- (5) 賞状等の筆耕
- (6) 競技結果、映像、写真の記録業務への使用及び広報誌、インターネット等への掲載

12 その他

- (1) 荒天時及び不測の事態の場合には主催者が開催の有無を決定し、SAGA2024武雄市実行委員会ホームページで周知する。主催者から参加者に対して、個別に電話連絡はしない。
- (2) 天候等の影響で中止となった場合の参加負担金については、準備経費等が発生しているため返金を行わない。

[16] スポーツチャンバラ

1 期 日 2024年7月7日(日)

■登録選手部門

会場オープン 8:30
 受付 8:00～
 開会式 9:30～
 競技開始 10:30～
 閉会式 15:30～
 解散予定 16:00

■一般参加部門

(午後実施)
 受付時間 12:30～12:50
 競技説明 12:50～
 競技開始 13:00～
 散開予定 14:30

2 会 場 嬉野市 U-Spo (嬉野市中央体育館) メインアリーナ

3 種別及び参加人員

<区分別実施種目概要>

部門	定員	区分	実施種目概要
登録選手部門	200名	個人戦	基本動作 打突競技3種目
		ハンディキャップ個人戦	打突競技2種目
	32チーム	団体戦(3人1チーム)	基本動作
一般参加部門	80名	個人戦	打突競技2種目

- (1) 登録選手部門は「公益社団法人日本スポーツチャンバラ協会」の段級取得している者。
- (2) 一般参加部門は基本的に参加条件無し。
- (3) 登録選手部門と一般参加部門は重複出場できない。
- (4) 登録選手部門の「個人戦」と「ハンディキャップ個人戦」は重複出場できる。
- (5) 登録選手部門の「個人戦」と「団体戦」は重複出場できる。
- (6) 登録選手部門の「ハンディキャップ個人戦」と「団体戦」は重複出場できない。
- (7) 登録選手部門への参加者は、公益財団法人スポーツ安全協会の「スポーツ安全保険」に加入していること。
- (8) 種別及び実施種目詳細は後述。

<種別及び実施種目詳細一覧>

種別			基本動作	打突競技									
				部内種目			部外種目						
				小太刀	長剣フリー	二刀	楯小太刀	楯長剣	楯短刀 短刀	長剣両手	長巻	長槍	棒
個人戦	一般	有段	○	部内種目 1つ選択			部外種目 その①選択			部外種目 その②選択			
		有級		部内種目 2つ選択			部外種目 1つ選択						
	中学生		○	部内種目 2つ選択			部外種目 1つ選択						
小学生以下	学年別	○	部内種目 2つ選択			部外種目 1つ選択							

■登録選手部門「個人戦」

- (1) 基本的に8名以上でトーナメント成立とする。
- (2) 参加状況により7名以下となる場合は、下記にて調整する。
 - ア 小学生以下は学年種別を混合する。(単一の学年で7名以下となる場合)
混合後、「小学5.6年の部」「小学2.3.4年の部」「小学1年+幼年の部」などとなる。
尚、基本動作のエントリー状況を軸に学年種別混合を決定するので、
打突競技のトーナメントは、この学年種別のまま実施する。
 - イ 一般の打突競技は有段有級種別を混合する。(有段のみ有級のみで7名以下となる場合)
混合後、「一般全段級の部」となる。
尚、種目により段位級位が異なる為、「一般有段の部」と「一般有級の部」は、
共に、部内種目すべてが終わるまで、部外その①の実施を待つ。
同じく、部外その①すべてが終わるまで、部外その②の実施を待つ。
 - ウ 一般の基本動作は、有段と有級の2分割ではなく最大4階級に分割する。
参加状況により、8名以上で、何級～何級の部や何段～何段の部などで分割する。
尚、一般の打突競技は、有段と有級の最大2分割とする。
 - エ 種目混合
種別混合や種目移動をしても7名以下となる場合、可能な範囲で種目を混合する。
エントリーを集計し、種別混合種目移動後に決定する。
尚、「楯短刀」「短刀」は種目混合で実施する。

■登録選手部門「ハンディキャップ個人戦」

種別	打突競技	
	部内種目	部外種目
	小太刀	楯小太刀
ハンディキャップ 中学生+高校生	○	○
ハンディキャップ 小学4.5.6年	○	○
ハンディキャップ 小学1.2.3年+幼年	○	○

- (1) 療育手帳保有者・特別支援学校生・特別支援学級生のいずれかに該当する高校生以下。
- (2) 打突競技小太刀と打突競技楯小太刀を実施する。基本動作は実施しない。
- (3) 出場種目の段級を保有していなければ出場できない。
- (4) 個人戦との重複出場可。参加負担金は追加発生しない。
- (5) 団体戦との重複出場不可。同時進行。
- (6) ハンディキャップ個人戦は4名以上で実施する。3名以下の場合は運営にて調整する。

■登録選手部門「団体戦」

種別	基本動作
団体戦	○

- (1) 3人1チームとする。
- (2) 基本動作を実施する。打突競技は実施しない。
- (3) 3人全員が段級を保有していなければ出場できない。
- (4) 個人戦との重複出場可。
- (5) ハンディキャップ個人戦との重複出場不可。同時進行。

■一般参加部門「体験の部」

種別	打突競技		
	部内種目	部外種目	
	小太刀	楯長剣	
一般	○	○	
中学生	○	○	
小学生以下	ジュニアA	○	○
	ジュニアB		
	ジュニアC		

- (1) この一般参加部門「体験の部」は基本的に参加条件無しとするが、安全に競技を実施できないと運営が判断した場合は、参加を断る可能性も有る。
- (2) 基本的に8名以上でトーナメント成立とする。当日の参加状況により、運営にて調整する。

4 競技上の規程及び方法

(1) 競技規則

- ア 公益社団法人日本スポーツチャンバラ協会競技規則を準用する。
- イ 使用する用具は、公益社団法人日本スポーツチャンバラ協会公式用具に限定する。
登録選手部門の用具は、各個人で持参するものとし、
一般参加部門の用具は、佐賀県スポーツチャンバラ協会が用意する。

(2) 競技方法

- ア 種目ごとに1対1のトーナメント方式で実施する。
- イ トーナメントは、当日試合直前にカードで決定する。
- ウ 打突競技は、決勝戦を除き「1分間一本勝負」とする。
1分時間切れとなった場合は、時間無制限の延長戦を実施し、打突判定を厳しくする。
- エ 打突競技の決勝戦は、「3分三本勝負」とし、二本先取した者が勝者となる。
3分時間切れとなった場合は、一本先取している者が勝者となる。
3分時間切れとなり同数の場合（0本対0本、一本対一本）は、
時間無制限の延長戦を行い、どちらかが一本取るまで競技し、打突判定を厳しくする。
- オ 打突競技において、
「相打ち」もしくは「不十分」の判定は、共に再試合とする。
ただし相打ちが頻発する場合は、両者負けとする。
- カ 打突競技において、
「浅い」とは、有効打ではない打突であり、決まっていないことである。
十分でない打突や、服に当たった程度の打突をさす。
「浅い」は、「不十分扱い」とし続行する。
ただし、打突判定を厳しくする段階では、浅くとも勝負を決する。
当たったことは事実であり、完全にかわせないことが事実である。

5 選考方法

参加申込先着順とし、定員になり次第締め切る。

6 参加資格

原則として、佐賀県内に居住している者とする。
その他、佐賀県スポーツチャンバラ協会が認めた者。

7 表彰

- (1) 部門・種別・種目ごとに、優勝・準優勝・第三位・敢闘賞を表彰する。
 - ア 登録選手部門は、副賞として優勝・準優勝・第三位にメダルを授与する。
 - イ 一般参加部門は副賞無しとする。
- (2) 参加者全員に大会参加記念章を授与する。
- (3) 主催者側の定めた基準により、対象者に特別賞を授与する。

8 参加申込み方法

- (1) 所定の「参加申込書」に必要事項を記入し提出すること。
- (2) 参加申込書の提出方法は、郵送・FAX・PDF ファイルメール・画像ファイルメールとする。
- (3) 2024年4月1日（月）から受付を開始し、締め切りを2024年5月15日（水）とする。
- (4) 提出後の内容変更やキャンセルについては、速やかに申込先に届け出ること。
- (5) 申込先

宛先 佐賀県スポーツチャンバラ協会

郵送 佐賀県嬉野市嬉野町下野甲 716-1

F A X 0949-26-4488

メール miyase_182cm@yahoo.co.jp

連絡先 理事長兼事務局長 宮瀬昇次郎 090-8910-4444

9 参加負担金

部門	参加負担金
登録選手部門	個人戦：1人3,000円
	団体戦：1チーム3,000円
一般参加部門	無料

- (1) 当日、受付に現金納付とする。
- (2) 受付の混雑回避のため、所属団体ごとに纏めて提出すること。
- (3) 申込内容から変更が発生した場合は、受付で申し出ること。

10 参加上の注意

- (1) 傷害保険の加入は、主催者側で一括して加入する。
- (2) 参加者は、各自の責任において健康管理に十分注意すること。
- (3) 競技実施中の障害、疾病については、主催者側で応急処置を行うが、その後の責任は一切負わない。
- (4) 貴重品は、各団体・各自で管理すること。
- (5) 会場内及び駐車場での物品の盗難・紛失等に対して主催者側は一切の責任を負わない。
- (6) 18歳未満の者が参加する場合は、必ず保護者の同意を得て申し込むこと。
- (7) 運動に適した服装とし、アクセサリ等の装飾品のないものとする。
- (8) 持参した飲み物、食べ物等のゴミは各自で持ち帰ること。
- (9) 参加者は、主催者側で決定した事項を遵守すること。
- (10) 主催者側では、競技会場までの計画輸送は行わない。また、駐車台数にも限りがあるため、可能な限り乗り合わせて来場すること。

11 個人情報の取り扱いについて

参加申込書に記載された個人情報については、以下の SAGA2024 に関する業務に使用する。
また、申込み時点で本人の同意が得られたこととする。

- (1) SAGA2024 参加意思及び参加人数の確認
- (2) 参加資格の確認（年齢、性別、所属、段級、保護者の同意など）

- (3) 参加案内等の送付
- (4) 競技別プログラムの作成
- (5) 賞状等の筆耕
- (6) 競技結果、映像、写真の記録業務への使用及び広報誌、インターネット等への掲載

12 その他

- (1) 悪天候及び不測の事態の場合には、主催者側が開催の可否を決定し、佐賀県スポーツチャンバラ協会及び SAGA2024 国スポ・全障スポ嬉野市実行委員会公式 SNS で周知する。主催者側から参加者に対して、個別に連絡はしない。
- (2) この要項に定めのない事項については、必要に応じて主催者側が関係機関と協議して定める。

[17] ソフトバレーボール

1 期 日 2024年5月12日（日）
 受付 8時30分
 開始式 9時00分
 競技開始 9時30分
 表彰式 各部門終了後（16時30分予定）

2 会 場 白石町 白石社会体育館
 白石中学校体育館

3 種別及び参加人員

種 別	監 督	選 手	チ ー ム 数	小 計 (名)	合 計 (名)
トリムフリーの部	1	8名 以内	12	108	648
トリムスポレクの部	1	8名 以内	12	108	
トリムシルバーの部	1	8名 以内	12	108	
レディースの部	1	8名 以内	12	108	
ファミリーの部	1	8名 以内	12	108	
キッズ（4年生以下）の部	1	8名 以内	12	108	

4 競技上の規程及び方法

(1) 競技規則

ア 公益財団法人日本バレーボール協会制定「2024年度ソフトバレーボール競技規則」及び本大会開催要項を適用する。

イ 競技者のユニフォームは、チームにより統一されたもので、胸部と背部中央に1から99の番号を付けなければならない。（ビブス、ゼッケン着用可）

ウ 本大会の試合球は、公益財団法人日本バレーボール協会公認のソフトバレーボール《株式会社ミカサ製・楸モルテン製、重さ210g±10g、円周78±1cm》を使用する。

エ 各種別とも1チーム監督1名、選手8名以内（競技者4名と交代競技者4名）で構成する。ファミリーの部は大人（18歳以上）の男女各2名、小学生4名（性別は問わない）以内とする。キッズの部は小学4年生以下（性別は問わない）8名以内とし、監督は大人が務める。

オ 監督は選手を兼ねることができる。ただし、同時に複数チームの監督をすることはで

きない。(選手も同様)

(2) 競技方法

ア 試合は全て3セットマッチとし、2セットを先取したチームがその試合の勝者となる。

イ 各セットは最小2点差をつけて先に15点を取ったチームがそのセットの勝者となる。

14対14の同点になった場合は、2点リードに達するまで試合を行うが、先に17点を取ったチームが1点差でもそのセットの勝者となる。

ウ 各種別とも予選リンク戦を行い、予選終了後に順位別決勝トーナメント戦を行う。(参加チーム数により変更も有る)

エ 順位の決定方法は、採点の高い順に上位から決定する。採点が同数の場合は、セット率、得失点率の高い順に決定する。

オ その他

(ア) 審判は、参加チームの相互審判制とする。

(イ) キッズの部の主審は、小学生(5.6年生)でも構わない。

(ウ) ファミリーの部およびキッズの部で主審ができない場合は事務局に相談する事。

(エ) 競技規則に記載のない基準等については、本大会競技細則で制定する。

5 選考方法

(1) 申込多数の場合は、主催者側において抽選を行い選考する。

(2) 大会参加チームの決定は、申込書記載のメールアドレスに通知する。

6 参加資格

(1) 佐賀県内在住の者又は佐賀県ソフトバレーボール連盟に登録されたチームとする。

(2) 参加資格の年齢基準は、2025年4月1日時点の満年齢とする。

(3) 種別の重複出場はできない。

(4) 各種別の参加要件は次表による。

種 別	参 加 要 件
トリムフリーの部	競技中、コート内には常に18歳以上の男女各2名が出場していなければならない。
トリムスポレクの部	競技中、コート内には常に40歳以上の男女各1名と50歳以上の男女各1名が出場していなければならない。
トリムシルバーの部	競技中、コート内には常に50歳以上の男女各1名と60歳以上の男女各1名が出場していなければならない。
レディースの部	競技中、コート内には常に18歳以上の女性2名と40歳以上の女性2名が出場していなければならない。
ファミリーの部	競技中、コート内には常に大人(18歳以上)の男女各1名と小学生(性別は問わない)2名が出場していなければならない。
キッズの部	競技中、コート内には常に小学4年生以下(性別は問わない)の4名が出場していなければならない。

※ただし、高校生及び各大学連盟に登録しているものは参加できない。

7 表彰

- (1) 各種別の参加全チームに賞状を授与する。
- (2) 参加者全員に大会参加証および記念章を授与する。

8 参加申込み方法

- (1) 参加申込み期間は、2024年3月1日（金）から2024年3月31日（日）までとする。
- (2) 所定の「参加申込書」に必要事項を記入の上、下記事務局宛てにメール・郵送又は持参で提出すること。

申込先	宛先	提出部数
佐賀県 ソフトバレーボール連盟	〒845-0003 小城市小城町岩蔵 180-1 佐賀県ソフトバレーボール連盟 事務局 総務委員長 志岐 洋臣 宛 Tel（携帯）：090-7452-0259 Mail：gorie_s_8888@ybb.ne.jp	1部

9 参加負担金

- (1) 競技参加に係る参加負担金は、1チーム2,000円とする。
- (2) 参加負担金は、大会当日受付にて支払うこと。
- (3) 納入された参加負担金については返金しない。

10 参加上の注意

- (1) 参加者に対するスポーツ傷害保険については、主催者側にて一括で加入する。
- (2) 参加者は、各自の責任において健康管理に十分に配慮の上、参加すること。
- (3) 競技中の疾病、傷害については主催者側で応急処置は行うが、その後の処置については各自の責任において行うこと。健康保険証もしくはそのコピーを持参すること。
- (4) 未成年者の参加については、保護者の同意を得た上で「参加申込書」を提出するものとする（申込書の提出を以って同意したものとする）。
- (5) 会場までの移動はできるだけ乗り合わせて各自で行うこと。
- (6) 会場での室内履き、室外履きの区別を順守すること。
- (7) 各自で持ってきた飲み物、食べ物等のゴミやマスクは必ず持ち帰ること。
- (8) 所有物や貴重品については、各自で責任を持って管理すること。万が一、盗難や破損、紛失があっても主催者側は一切責任を負わない。大会参加においては、参加者がお互いに気持ちよく試合ができるように、ルールやマナーの順守に努めること。
- (9) その他、参加者は主催者側で規定する事項を遵守すること。

11 個人情報の取扱いについて

参加申込書に記載された個人情報については、以下のSAGA2024国民スポーツ大会に関する業務に使用する。また、申込み時点で本人の同意が得られたものとする。

- (1) SAGA2024国民スポーツ大会への参加意思及び参加人数の確認
- (2) 競技参加資格の確認（年齢、性別、所属、保護者の同意など）
- (3) 参加案内等の送付

- (4) 競技別プログラムの作成
- (5) 賞状等の筆耕
- (6) 競技の結果、映像、写真の記録業務への使用及び広報誌、インターネット等への掲載

12 その他

- (1) 荒天時の開催の可否については、前日の時点で主催者側が決定する。なお、中止の場合は、チーム代表者にメール及び電話で連絡する。
- (2) 組合せ抽選は、佐賀県ソフトバレーボール連盟の責任抽選により実施する。
- (3) この要項に定めのない事項は、必要に応じてSAGA2024国スポ・全障スポ白石町実行委員会及び佐賀県ソフトバレーボール連盟が協議して定める。
- (4) 参加申込書は、佐賀県ソフトバレーボール連盟ホームページもしくは白石町ホームページからダウンロードするか、佐賀県ソフトバレーボール連盟事務局まで問い合わせること。

[18] 滝登り

1 期 日 2024年7月28日(日) ※雨天等で延期の場合 8月11日(日)

受付 8時30分～10時00分

開会式 10時00分

競技開始 10時50分

イベント 14時00分

表彰式・閉会式 15時30分

2 会 場 唐津市 スタート、ゴール 七山鳴神の丘運動公園
コース 七山鳴神の丘運動公園～観音の滝往復5km
(うち1.5kmは川の中)

3 種別及び参加人員

(1) 自然満喫コース

七山鳴神の丘運動公園を出発し、泳いだり、歩いたりして溪流を登る。途中、川から上がり、観音の滝にて折り返して、ゴールの鳴神の丘運動公園を目指す。5人で1チームの団体参加となり団体表彰の対象とする。グループの参加でも、5人に満たない場合はすべて個人参加となる。

(2) タイムレース

決められたコースを、いかに早くゴールするかのタイムレース。個人参加のみとし、20人を限度とする。

4 競技上の規程及び方法

(1) 自然満喫コース

鳴神の丘運動公園を出発し、滝川川に入り、清流の中、自然を楽しみながら、途中のチェックポイントでチェックを受け、泳いだり、歩いたりして溪流を1.5km登る。途中、川から上がり、素晴らしい渓谷の中の遊歩道を観音の滝を目指して登る。観音の滝にて折り返して、山里の景色を眺めながら市道を歩き、ゴールの鳴神の丘運動公園を目指す。

スピードを争うタイムレースではなく、ゆっくり自然を満喫しながら国内外の参加者との交流を楽しんで、基準タイム2時間30分に近いタイムでゴールした団体・個人を表彰する。

※基準タイムやコースは天候等により変更することがある。

(2) タイムレース

決められたコースとチェックポイントを通過し、いかに早くゴールするかのタイムレース。

(コースは自然満喫コースと同じ)

5 選考方法

参加申込先着順とし、定員700人になり次第締め切る。

6 参加資格

(1) 佐賀県に在住する者。

- (2) その他、主催者が認めるもの。
- (3) コース別の参加資格は以下のとおりとする。

ア 自然満喫コース

健康で体力のある方なら誰でも参加可。但し、小学生以下の場合には体力的な差が個人で大きく、コース上には深い淵もあり、相当負担が大きいと思われるため、参加する場合は、保護者が必ずゴールまで一緒に行動し面倒を見ることを条件とする。

イ タイムレース

高校生以上で体力に自信のある方のみとする。

7 表彰

- (1) 団体表彰（自然満喫コース参加者のみ）
5人の所要時間平均タイムが基準タイムに近い順の1位から3位までを表彰。
- (2) 個人表彰（自然満喫コース参加者のみ、団体表彰対象者を除く）
1位から7位までは、団体表彰と同様に所要時間が基準タイムに近い順に表彰。
- (3) タイムレース賞（タイムレース参加者のみ）
ゴールタイムが速い順に1位から3位まで表彰。
- (4) ラッキーナンバー賞
ゼッケン番号の末尾番号で表彰します。（参加者全員対象）
- (5) 特別賞
遠距離賞、最高年齢、ファミリー賞など（参加者全員対象）

8 参加申込方法

- (1) 下記のQRコードを読み取り、5月31日（金）までに、参加申込フォームに代表者氏名、電話番号、メールアドレス等必要事項を入力する。（申込期間 5月1日～5月31日）



- (2) 2024年6月3日（月）以降、代表者のメールアドレスに参加者登録フォームを送信するので、参加者一人ひとりの情報を入力する（代表者も参加される場合はフォームに入力する。）。
- (3) 参加者登録フォームの入力が済んだら、主催者が指定する金融機関に参加負担金の入金の確認ができた段階で正式受付となり、代表者のメールアドレスに受付完了通知書を送信する。
- (4) 大会開催日（7月28日）及び予備日（8月11日）のどちらも参加できることを条件とする。

9 参加負担金

- (1) 1人5,000円（但し、小学生以下は3,500円）
- (2) 参加負担金は、事務局が電子メールで指定する金融機関に振り込むこと。
- (3) 予備日開催となったために出場できなくなった場合でも、参加負担金の払い戻しは行わない。ただし、予備日も中止となった場合は、振込手数料を差し引いて、払い戻しを行う。

10 参加上の注意

- (1) 服装は、長袖、長ズボン、手袋及び運動靴等足全体が保護されるものを着用の上で参加し、

危険防止のため主催者が無料で貸し出すヘルメットとゼッケン番号入りのライフジャケットを必ず着用すること。主催者貸し出し以外のヘルメットとライフジャケット着用での参加は認めない。

- (2) 傷害保険の加入については、主催者にて一括で加入する。（保険料は参加料に含む。）尚、参加者の変更がある場合、2024年7月19日（金）までに事務局に連絡すること。変更の連絡がない場合、怪我に対し、傷害保険の適用外となる。また、保険については、入院及び通院の日額を支払うもので、治療に要した費用を賄うものではない。
- (3) 参加者は、各自の責任において健康管理に十分に配慮の上参加すること。
- (4) 予備日開催となった場合、再募集は行わない。但し、参加者変更の受付を8月2日（金）まで延長する。
- (5) 競技実施中の傷害、疾病、その他の事故に際し、主催者側で応急処置は行うが、その後の処置については各自の責任において行うこと。
- (6) 中学生以下の参加については、大会当日に保護者の同意書を提出すること。
- (7) 最寄りの駅などからのシャトルバスは運行しない。会場までの移動については、各自の責任において行うこと。
- (8) 大会当日の昼食や飲み物については、各自で準備すること。
- (9) 参加者は、必ず健康保険証もしくはその写しを持参すること。
- (10) 所有物や貴重品については、各自で責任を持って管理すること。万が一、盗難や破損、紛失があっても主催者は、一切責任をとらない。
- (11) 携帯電話やアクションカメラ等の使用に際しては、防水対策や紛失対策を行うとともに、他の参加者に充分配慮すること。撮影した画像等をSNS等に投稿する場合は、事前に写っている参加者の許可を得ること。
- (12) 主催者や主催者が依頼したカメラマンが大会の様態を撮影し、その写真や映像を次年度のポスター作製や大会のプロモーションに使用する場合があるので、参加者のご理解をお願いします。
- (13) その他、参加者は主催者側で規定する事項を遵守すること。

11 個人情報の取り扱いについて

参加申込フォーム（同意書を含む。）に記載された個人情報については、以下のSAGA2024国民スポーツ大会に関する業務に使用する。また、申込み時点で本人の同意が得られたこととする。

- (1) SAGA2024国民スポーツ大会への参加意思及び参加人数の確認
- (2) 参加資格の確認（年齢、性別、所属、保護者の同意など）
- (3) 参加案内等の送付
- (4) 競技別プログラムの作成
- (5) 賞状等の筆耕
- (6) 競技結果、映像、写真の記録業務への使用及び広報誌、インターネット等への掲載

12 その他

荒天時及び不測の事態の場合には主催者が開催の有無を決定し、SAGA2024国スポ・全障スポ唐津市実行委員会の公式Web サイト等で周知する。主催者から参加者に対して、個別に電話連絡はしない。

[19] チャレンジ・ザ・ゲーム

1 期 日 2024年6月9日(日)
受 付 9時
開 会 式 9時30分
競技開始 10時
閉 会 式 12時

2 会 場 武雄市 武雄市立西川登小学校体育館

3 種別及び参加人員 種別：チャレンジ・ザ・ゲーム

種目	参加者	チーム数
ア) リング・キャッチ	10名一組 5名ずつトライ	10チーム
イ) キャッチング・ザ・スティック	10名一組	
ウ) ニチレクボール・チャレンジ	10名一組 5名ずつトライ	
合計		100名

4 競技上の規程及び方法

ア) リング・キャッチ

1チーム5名向かい合ったメンバーが3つ以上のリングをまとめて投げ合い、5名ローテーションし、トータルで幾つのリングをキャッチできるか、数を競うゲーム。年齢問わずチームを組むことができる。

イ) キャッチング・ザ・スティック

10人が横1列に並び、向かって右から8人がスティック(2本)を持ち、左側の2人が待機。はじめ「セーノ、トン、トン、パツ」の掛け声に合わせて、スティックを床に2回突き、「パツ」で右隣の人の2本のスティックを移動してキャッチ。全員が成功したら1カウントで、リズムに合わせて何回続けられるかを楽しむ。

ウ) ニチレクボール・チャレンジ

1チーム5名 3メートル離れた場所に置いた目標球(ビュット)に、6個のニチレクボールを全部当てた後、全員でビュットを含む全てのボールの外側を同じ方向に周回して戻るまでのタイムを競うゲーム。

5 選考方法

10名1組のグループで申し込む。申し込みは10名1チーム構成を5名ごとの2組単位とする。 定員10チーム

(構成：ゲームの特性上各々10名1チームを5名の2組として登録)100名になり次第締め切ります。

6 参加資格

- ・佐賀県在住
- ・小学生以上（年齢は競技に参加できる方どなたでも可）

7 表彰

- (1) 各種目の総合ポイント上位3チームに賞状を授与する。
- (2) 全員に参加賞を贈呈。

8 参加申込方法

所定の「参加申込書」に必要事項を記入の上、2024年5月12日（日）までに下記宛に郵送で提出下さい。郵送に係る経費は申込者の負担とします。

申込先	宛先	提出部数
武雄市 レクリエーション協会	〒843-0232 佐賀県武雄市西川登町大字神六 21078-2 TEL・FAX 0954-28-2797	1部

- (1) 2024年4月8日（月）から受付を開始。
- (2) 参加申込書は武雄市内各町公民館 武雄市役所 に設置します。
また武雄市レクリエーション協会ホームページより申込書をダウンロードしてください。

9 参加負担金

一律一人300円（保険料含む） 当日徴収しますので、会場受付で納入ください。

10 参加上の注意

- (1) 傷害保険は参加費をもって1日保険に加入いたします。
- (2) レクリエーションのニュースポーツを誰もが楽しく取り組む活動です。
体調良好にて参加ください。
- (3) ゲームの途中で事故、怪我が発生した場合は速やかな対応を行います。
救護員の設置 AED対応 救急車手配等
- (4) 未成年者の参加の場合必ず保護者の同意と1チーム1名以上の引率をお願いします。
- (5) 会場までの移動は各自お願いします。駐車場係にて誘導いたします。
- (6) 各チーム運動しやすい服装、体育館シューズ、タオル、水分等持参ください。

11 個人情報の取り扱いについて

参加申込書（同意書を含む。）に記載された個人情報については、以下のSAGA2024国民スポーツ大会に関する業務に使用します。また、申込み時点で本人の同意が得られたこととします。

- (1) SAGA2024国民スポーツ大会への参加意思及び参加人員の確認
- (2) 参加資格の確認（年齢、所属（学生の場合は学校名、学年）、保護者の同意など）
- (3) 参加案内状の送付
- (4) 競技別プログラムの作成
- (5) 賞状等の筆耕
- (6) 競技結果、映像、写真の記録業務への使用及び広報誌、インターネット等への掲載

12 その他

荒天（会場に来るのが不可能なほど荒れた場合）のみ中止。また不測の事態の場合は主催者が開催有無を決定し、SAGA2024武雄市実行委員会ホームページで周知します。主催者から参加者に対し個別に電話連絡はいたしません。

[20] パークゴルフ

1 期 日	2024年7月28日(日)	※雨天決行
	受付	8時00分
	開会式	9時00分
	競技開始	9時20分

2 会 場 佐賀市 神水川パークゴルフ場

3 種別及び参加人員

種別	参加人員(人)
男子・女子	120

4 競技上の規程及び方法

(1) 競技規則

公益社団法人 日本パークゴルフ協会規則を適用する。ただし、ローカルルールを一部適用する。

(2) 競技方法

ア 36ホールのストロークプレーとする。

(Aしいのきコース、Bくぬぎコース、Cもみじコース、Dほおのきコース)

イ 第1位同スコアの場合はサドンデスプレーオフとし、Aしいのき1番ホールと9番ホールで行う。第2位以下の順位はカウントバック方式。次に生年月日の早い者順で決める。

5 選考方法

参加申込先着順とし、定員になり次第締め切る。

6 参加資格

佐賀県内に在住する者及び佐賀県内パークゴルフ協会の会員とする。

7 表 彰

- (1) 男女それぞれの第1位から第3位に賞状と賞品、第4位～第10位に賞品、そのほか飛び賞、ラッキー賞、ホールインワン賞、アルバトロス賞等を授与する。
- (2) 参加者全員に、大会参加記念章及び参加賞を授与する。

8 参加申込み方法

- (1) 参加申込み期間は、2024年5月28日(火)から2024年7月14日(日)までとする。
- (2) 所定の「参加申込書」及び「参加同意書(18歳未満の者が参加する場合のみ)」に必要事項を記入の上、下記宛てに持参又は郵送で提出すること。

申込先	宛先	提出部数
佐賀市パークゴルフ協会 事務局	〒840-0533 佐賀市富士町大串 56-1 地先 TEL 0952-51-7005 FAX 0952-51-7003	1部

9 参加負担金

- (1) 1人1,600円とする。(保険代、事務費、賞品代含む)
- (2) 2024年7月14日(日)までに申込先へ持参するか、下記に振り込むこと。
佐賀県農業協同組合 佐賀市ふじ町支所 普通口座 0019084
佐賀市パークゴルフ協会 会長 光石有友
TEL 0952-51-7005 FAX 0952-51-7003
- (3) 納入された参加負担金の返金は、準備経費等が発生しているため行わないものとする。

10 参加上の注意

- (1) 傷害保険の加入については、主催者側で一括加入する。
- (2) 参加者は、各人の責任において健康管理に十分配慮の上参加すること。
- (3) 競技中の疾病、傷害については、主催者側で応急措置は行うが、その後の処置については各自の責任において行うこと。当日は、健康保険証もしくはそのコピーを持参すること。
- (4) 会場までの交通機関は、乗り合いバスはありません。送迎バスもないので自家用車等を利用すること。駐車場は90台可能。
- (5) 服装は、軽快でスポーティーなものを着用し、帽子、タオル、飲料等暑さ対策をすること。

11 個人情報の取り扱いについて

参加申込書(同意書を含む)に記載された個人情報については、以下のSAGA2024国民スポーツ大会に関する業務に使用する。また、申込み時点で本人の同意が得られたこととする。

- (1) SAGA2024国民スポーツ大会への参加意思及び参加人数の確認
- (2) 参加資格の確認(年齢、性別、所属、保護者の同意など)
- (3) 参加案内等の送付
- (4) 競技別プログラムの作成
- (5) 賞状等の筆耕
- (6) 競技結果、映像、写真の記録業務への使用及び広報誌、インターネットなどへの掲載

12 その他

荒天及び不測の事態の場合には主催者側が開催の可否を決定し、下記の佐賀市の公式Webサイトで周知する。主催者側から参加者に対して、個別の連絡はしない。

「SAGA2024佐賀市実行委員会」ホームページ
https://sagacity2024.com/

[21] バッゴ

1 期 日 2024年5月19日(日) ※雨天決行

受付 8時30分

開始式 9時00分

競技開始 9時30分

表彰式 12時15分

2 会 場 鹿島市 鹿島市民体育館

3 種別及び参加人員

種 別	選 手	チーム数	小 計	合 計(人)
グループ 老若男女混合可	2	48	96	96

4 競技上の規程及び方法

(1) 競技規則

ア ルールは鹿島市レクリエーション協会アレンジルールに則る。

(ア) 1つのボードに向かって2チーム(1チーム2人)で対戦する。

(イ) 各チームの選手全てが順番に連続4投ずつ行い、各々得点を算出する。

(ホールに入る→3点 ボードに乗る→1点)

(ウ) (イ)を計3回おこない、総得点で勝敗を決める。

イ ボードとスローイングラインまでの距離は、次の表の通りとする。また、スローイングラインを踏む又は超えてはいけない。

種 別	ボードとスローイングラインまでの距離
小学3年生以下、85歳以上	2 m50cm
小学4～6年生、75歳～84歳	3 m50cm
中学生～74歳	4 m50cm

ウ 予選、決勝とも統一ルールで行う。

(2) 競技方法

ア 予選リーグ

8ブロック(各ブロック6チーム)に分かれ1チーム2試合行う。2試合の勝敗又は合計得点差で順位を決定する。各ブロック上位3チーム決勝へ進出。

イ 決勝トーナメント

ウ 交流戦(トーナメント) ※予選リーグでの敗者(全チーム)

5 選考方法

参加申込先着順とし、定員になり次第締め切る。

6 参加資格

- (1) 原則として、佐賀県内に居住する小学1年生以上の者とする。
- (2) 心身に障がいがある場合でも、ビーンバッグをアンダースローで投げることが可能であれば、参加できる。
- (3) 小学生及び移動にサポートが必要な者が参加する場合は、保護者又は引率者の付き添いを必要とする。

7 表彰

- (1) 決勝トーナメント第1位から8位、交流戦第1位から3位までに賞状と賞品を授与する。
- (2) 参加者全員に大会参加記念章及び参加賞を授与する。

8 参加申込方法

- (1) 参加申込期間は、2024年2月19日（月）から2024年3月29日（金）までとする。
- (2) 所定の「参加申込書（同意書を含む）」に必要事項を記入の上、下記宛に持参、郵送、FAXで申し込むこと。
- (3) 「参加申込書（同意書含む）」は、鹿島市役所HPからダウンロードすること。

申込先	宛先	提出部数
SAGA2024 鹿島市実行委員会	〒849-1312 佐賀県鹿島市大字納富分 2643 番地 1 鹿島市役所 生涯学習課 TEL 0954-63-2125（直通） FAX 0954-63-2313	1部

9 参加負担金

- (1) 1チーム500円とする。
- (2) 参加負担金は、大会当日の受付時に納入すること。
- (3) 納入された参加負担金は、返金しないものとする。

10 参加上の注意

- (1) 参加者に対する傷害保険については、主催者にて一括で加入する。
- (2) 参加者は、各自の責任において、健康管理に十分配慮の上参加すること。
- (3) 競技中に発生した傷害、疾病などについては、応急処置は行うがその後の責任は一切負わない。
- (4) 保護者の同意については、18歳未満の参加者の場合は参加同意書を提出すること。
- (5) 最寄りの駅、施設などからのシャトルバス運行はないので、会場地までの移動については、各自で行うこと。
- (6) 服装については、運動に適した服装で参加する。体育館シューズ、飲料、タオル、昼食、健康保険証（コピー可）、ゴミ袋を持参し、出したごみは持ちかえること。
- (7) 所有物や貴重品については、各自で責任を持って管理すること。万が一、盗難や破損、紛失があっても主催者は一切責任を負わない。
- (8) 大会参加においては、参加者がお互いに気持ちよく過ごせるように、ルールやマナーを遵守すること。
- (9) その他、参加者は主催者側で規定する事項を遵守すること。

11 個人情報の取り扱いについて

参加申込書（同意書含む）に記載された個人情報については、以下のSAGA2024国民スポーツ大会に関する業務に使用する。また、申し込み時点で本人の同意が得られたこととする。

- (1) SAGA2024国民スポーツ大会への参加意思及び参加人数の確認
- (2) 参加資格の確認（年齢、性別、所属、保護者の同意など）
- (3) 参加案内等の送付
- (4) 競技別プログラムの作成
- (5) 賞状等の筆耕
- (6) 競技結果、映像、写真の記録業務への使用及び広報誌、インターネット等への掲載

12 その他

- (1) 荒天時及び不測の事態の場合には主催者が開催の有無を決定し、鹿島市の公式Webサイトで周知する。主催者から参加者に対して、個別には電話連絡はしない。
- (2) 鹿島市レクリエーション協会、鹿島市広報誌・ホームページ等に選手の氏名や写真を掲載することがあります。バグジー競技の普及、国民スポーツ大会の機運醸成のために御理解と御協力をお願いいたします。

なお、写真掲載等をお断りされる方は、当日受付時にお申し出ください。

[22] ビリヤード

- 1 期 日 2024年8月4日(日)
受 付 9時00分
開 始 式 9時30分
競技開始 11時00分

- 2 会 場 佐賀市 ビリヤード session

3 種別及び参加人員

種 別	選手 (人)
ナインボール	64

4 競技上の規程及び方法

(1) 競技規則

公益社団法人日本ビリヤード協会制定の公式ルールブックに準ずる。

(2) 競技方法

ア ダブルイリミネーション方式により予選を行い、ベスト16よりシングルイリミネーション方式による決勝トーナメントを行う。

イ A級5セット、B級4セット、C級3セットのハンデ選とする。

5 選考方法

参加申込み先着順とし、定員になり次第締め切る。

6 参加資格

(1) 佐賀県内に居住、在勤、在学しているビリヤードファンの者とする。

(2) 日本ビリヤード協会が発行するCSカードを所有する者とする。

7 表 彰

(1) 優勝、準優勝、3位タイ、B級最優秀の選手に賞状及び入賞記念品を授与する。

(2) 参加者全員に、大会参加記念章を授与する。

8 参加申込み方法

(1) 所定の「参加申込書」及び「参加同意書」(18歳未満の者が参加する場合のみ)に必要な事項を記入の上、2024年7月4日(木)までに下記宛に郵送又は持参で提出すること。

申込先	宛先	提出部数
佐賀ビリヤード協会事務局 (ビリヤードsession内)	〒840-0804 佐賀市神野東四丁目13-15 TEL 0952-37-6288	1部

(2) 2024年6月4日(火)から受付を開始する。

- (3) 参加申込み後の変更や取り消しについては、速やかに上記申込み先へ届け出ること。
- (4) 当日の選手変更は、いかなる場合においても認めない。

9 参加負担金

- (1) 1人4,000円とする。
- (2) 参加負担金は、大会当日の受付時に納入すること。
- (3) 納入された参加負担金については、返金しないものとする。

10 参加上の注意

- (1) 参加者に対する傷害保険については、主催者側で一括加入する。
- (2) 参加者は、各自の責任において健康管理に十分に配慮の上参加すること。
- (3) 競技中に発生した疾病や傷害については、応急処置は行うが、その後の処置については各自の責任において行うこと。
- (4) 参加者は、会場まで各自で移動すること。
- (5) 参加者は、原則として開会式に出席すること。
- (6) 会場の使用、昼食その他必要事項については会場スタッフ、係員の指示に従うこと。
- (7) ゴミについては、各自で必ず処分すること。
- (8) 競技に使用するキュー、チョークについては主催者側から貸し出すことも可能とする。ただし、エクステンションやグローブ等、他の用具については貸し出さないため、使用する場合は各自で用意すること。
- (9) 所有物や貴重品については、各自で責任を持って管理すること。万が一、盗難や破損、紛失があっても主催者は一切責任を負わない。
- (10) 本戦当日は、参加賞のウェア(ポロシャツ)を着用すること。
- (11) その他、参加者は主催者側で規定する事項を遵守すること。

11 個人情報の取り扱いについて

参加申込書（同意書を含む）に記載された個人情報については、以下のSAGA2024国民スポーツ大会に関する業務に使用する。また、申込み時点で本人の同意が得られたこととする。

- (1) SAGA2024国民スポーツ大会への参加意思及び参加人数の確認
- (2) 参加資格の確認（住所、年齢、性別、所属、保護者の同意など）
- (3) 参加案内等の送付
- (4) 競技別プログラムの作成
- (5) 賞状等の筆耕
- (6) 競技結果、映像、写真の記録業務への使用及び広報誌、インターネット等への掲載

12 その他

- (1) 競技の組み合わせ抽選は、主催者の責任において公平に行う。
- (2) 荒天時等は、当日午前8時までに開催の可否を判断し、中止の場合は主催者から参加者へ連絡を行う。また、中止の恐れがある場合、参加者はSAGA2024佐賀市実行委員会の公式ホームページにて開催の有無を確認すること。（<https://sagacity2024.com/>）

[23] フライングディスク

1 期 日 2024年7月7日(日) ※雨天決行
受 付 9時00分
開 始 式 9時30分
競技開始 10時00分
表 彰 式 14時00分(競技終了後)

2 会 場 神埼市 日の隈公園グラウンド

3 種別及び参加人員

競技名	種 別	選 手	チ ーム数	合 計(人)
アルティメット	ミックス	10	10	100

4 競技上の規程及び方法

- (1) アルティメット
- ア すべての試合は“Spirit of the Game”に基づいて行う。
 - イ WFDF アルティメット公式ルール(2021-2024年版)に基づいて実施する。
 - ウ 1チームに1名以上の女性プレイヤーがエントリーされていることをチーム成立の条件とする。
 - エ 競技方法については、リーグ戦・トーナメント戦で実施する。
リーグ内の順位決定方法は以下の順により順位を決定する。
 - (ア) 勝利数の多さ
 - (イ) 負け数の少なさ
 - (ウ) 該当するチーム間における得失点差
 - (エ) 該当するチーム間における試合の得点数
 - (オ) 上記の方法に該当しない場合はフリップを行い、順位を決定する。

5 選考方法

申込多数の場合は、佐賀県フライングディスク協会において厳正なる抽選を行い、決定する。

6 参加資格

- (1) 佐賀県内に在住または県内へ通勤通学する小学生以上の者
- (2) その他、佐賀県フライングディスク協会が認めた者

7 表 彰

- (1) 上位3チームに賞状を授与する。
- (2) 参加チームに参加賞を授与する。
- (3) 参加者全員に大会参加記念章を授与する。

8 参加申込方法

所定の「参加申込書」に必要事項を記入の上、2024年5月1日(水)から6月7日(金)までにチーム代表者が下記申込先にメールで提出すること。

申込先	宛先
佐賀県フライングディスク協会 事務局	〒840-0806 佐賀県佐賀市神園3丁目18-15 (西九州大学短期大学部 竹森宛) E-Mail: takemorihi@nisikyu-u.ac.jp 【問合せ先】0952-37-5391(直通)

9 参加費

- (1) 1チームにつき、1,000円を徴収する。
- (2) 納入については、当日受付時の支払いとする。

10 参加上の注意

- (1) 参加者に対する傷害保険の加入については、主催者にて一括で加入する。
- (2) 参加者は、各自の責任において健康管理に十分に配慮の上参加すること。
- (3) 競技実施中の傷害、疾病、その他の事故に際し、主催者側で応急処置は行うが、その後の処置については各自の責任において行うこと。
- (4) 18歳未満の者の参加については、参加申込と同時に保護者の同意書も提出すること。
- (5) 最寄りの駅などからのシャトルバスは運行しない。会場までの移動は各自の責任において行うこと。
- (6) 大会当日の昼食や飲み物、雨具については、各自で準備すること。
- (7) 参加者は、必ず健康保険証もしくはその写しを持参すること。
- (8) 所有物や貴重品については、各自で責任を持って管理すること。万が一、盗難や破損、紛失があっても主催者は、一切責任をとらない。
- (9) その他、参加者は主催者側で規定する事項を遵守すること。

11 個人情報の取り扱いについて

参加申込書（同意書を含む。）に記載された個人情報については、以下のSAGA2024国民スポーツ大会に関する業務に使用する。また、申込み時点で本人の同意が得られたこととする。

- (1) SAGA2024国民スポーツ大会への参加意思及び参加人数の確認
- (2) 参加資格の確認（年齢、性別、所属、保護者の同意など）
- (3) 参加案内等の送付
- (4) 競技別プログラムの作成
- (5) 賞状等の筆耕等
- (6) 競技結果、映像、写真の記録業務への使用及び広報誌、インターネット等への掲載

12 その他

- (1) アルティメットの組み合わせは、主催者にて取り決める。
- (2) 雨天決行（雷を伴う場合は中止または中断）とする。競技実施の判断は開催日の午前6時に行う。
- (3) 暴風雨等により、やむを得ず競技を中止する場合は、SAGA2024国民スポーツ大会神崎市実行委員会の公式Webサイトへの掲載及び佐賀県フライングディスク協会InstagramやFacebookに掲載する。また、主催者から参加チーム代表者に対して、連絡を行う。

[24] マリンスポーツ

- 1 期 日 2024年6月29日(土) ※雨天決行
受 付 8時30分
開 始 式 9時00分
競 技 開 始 9時30分
閉 会 式 15時00分

- 2 会 場 太良町 太良町B&G海洋センター艇庫・白浜海水浴場

3 種別及び参加人員

種 別	小 計 (人)	合 計 (人)
カヌー	50	50
SUP		
バナナボート		
モーターボート搭乗体験		
水上オートバイ搭乗体験		
その他海洋性スポーツ		

4 競技上の規程及び方法

交流大会とし、マリンスポーツを楽しみながら、心と身体の健康と参加者のコミュニケーションを深めながらリフレッシュを図る。

5 選考方法

参加申込先着順とし、定員になり次第受付を終了する。

6 参加資格

- (1) 原則として、佐賀県内に居住している者又は主催者側が認めた者とする。
- (2) 性別は不問。年齢は10歳以上(もしくは小学4年生以上)とする。ただし、18歳未満の者が参加する場合は、保護者の同意書を必要とし、小学生が参加する場合は、保護者又は引率者の同伴参加を必要とする。
- (3) 参加者に介助が必要な場合は、介助者又は保護者の同伴参加を必要とする。

7 表 彰

参加者全員に、大会参加記念品を贈呈する。

8 参加申込方法

- (1) 参加申込み期間は、2024年4月1日(月)から2024年5月31日(金)までとする。
- (2) 所定の「参加申込書(同意書を含む)」に必要項目を記入のうえ、下記宛てにメールまたはFAXいずれかの方法で提出すること。なお、5月31日(金)必着とする。

(3) 参加申込書提出後の変更や不参加については、速やかに下記に届け出ること。

申 込 先	宛 先	提出部数
SAGA2024国民 スポ・全障スポ太良 町実行委員会（太良 町社会教育課国民ス ポーツ大会推進室）	〒849-1602 佐賀県藤津郡太良町大字多良1番地11 太良町中央公民館 ※事務局窓口：平日のみ（土日・祝日休み） TEL:0954-69-0018 / FAX:0954-67-2012 Mail:kokuspo-zensyou@town.tara.lg.jp	1部

9 参加負担金

- (1) 参加負担金は、1人1,000円とする。
- (2) 保護者及び介護者の方の参加負担金は必要ない。
- (3) 参加負担金は、受付が確認されてから2週間以内に納めること。
- (4) 納入された参加負担金は、返金しないものとする。

10 参加上の注意

- (1) 海上でのスポーツのため、参加者は各自の責任において、健康管理に十分に留意すること。
- (2) 競技中に発生した疾病や傷害については、主催者側で応急処置は行うが、以後の責任は一切負わない。
- (3) 当日は、水着及び濡れてもいい服、靴で参加すること。なお、帽子・雨具、着替え等（雨天決行のため）準備しておくこと。
- (4) 参加者は、健康保険証もしくはそのコピーを持参すること。
- (5) 所持品等については、各自の責任において管理すること。大会会場内での盗難、紛失、破損等について主催者側は一切責任を負わない。
- (6) その他、参加者は主催者側で規定する事項を遵守すること。

11 個人情報の取り扱いについて

参加申込書（同意書を含む。）に記載された個人情報については、以下のSAGA2024国民スポーツ大会に関する業務に使用する。また、申込み時点で本人の同意が得られたこととする。

- (1) SAGA2024国民スポーツ大会への参加意思及び参加人数の確認
- (2) 参加資格の確認（年齢、所属、保護者の同意など）
- (3) 参加案内等の送付
- (4) 競技別プログラムの作成
- (5) 競技の結果、映像、写真の記録業務への使用及び広報誌、インターネット等への掲載

12 その他

- (1) 荒天時及び不測の事態の場合には主催者が開催の有無を決定しSNS（太良町公式LINE・インスタグラム）で周知する。主催者から参加に対して、個別に電話連絡はしない。
- (2) 天候等の影響で中止となった場合の参加料については、準備経費等が発生しているため返金を行わない。

[25] ユニカール

1 期 日	2024年6月23日(日)
	受付 9時00分
	開始式 9時30分
	競技開始 10時00分
	表彰式 15時00分

2 会 場 唐津市 唐津市文化体育館

3 種別及び参加人員

種 別	選 手	チ ーム数	小 計	合 計(人)
交流の部	5	12	60	60

4 競技上の規程及び方法

(1) 交流大会

ア すべての試合は公益財団法人日本スポーツ協会「フェアプレイ」に基づいて行う。

イ 日本ユニカール協会公式ルールに基づいて実施する。

ウ 競技方法については、リーグ戦・トーナメント戦で実施する。

リーグ内の順位決定方法は以下の順により順位を決定する。

(ア) 勝利数の多さ

(イ) 負け数の少なさ

(ウ) 該当するチーム間における得失点差

(エ) 該当するチーム間における試合の得点数

(オ) 上記の方法に該当しない場合は抽選を行い、順位を決定する。

5 選考方法

申込多数の場合は、からつ市レクリエーション協会において厳正なる抽選を行い、参加チームを決定する。

6 参加資格

(1) 佐賀県内に在住または県内へ通勤通学する小学生以上の者

(2) その他、からつ市レクリエーション協会が認めた者

7 表 彰

(1) 上位3チームに賞状を授与する。

(2) 参加チームに参加賞を授与する。

8 参加申込方法

所定の「参加申込書」に必要事項を記入の上、2024年5月24日(金)までにチーム代表者が下記申込先にメールで提出すること。

申込先	宛先	提出部数
からつ市レクリエーション協会 事務局	〒840-8502 佐賀県佐賀市本庄町1番地 佐賀大学教育学部 堤公一研究室内 E-Mail: tsutsumi@cc.saga-u.ac.jp TEL: 0952-28-8357(直通)	1部

- (1) 2024年5月1日(水)から受付を開始する。

9 参加負担金

- (1) 1チーム1,000円。
(2) 納入については、当日受付時の支払いとする。

10 参加上の注意

- (1) 参加者に対する傷害保険の加入については、主催者にて一括で加入する。(保険料は参加料に含む)
(2) 参加者は、各自の責任において健康管理に十分に配慮の上参加すること。
(3) 競技実施中の傷害、疾病、その他の事故に際し、主催者側で応急処置は行うが、その後の処置については各自の責任において行うこと。
(4) 参加については、参加申込と同時に保護者の同意書も提出すること。
(5) 最寄りの駅などからのシャトルバスは運行しない。会場までの移動は各自の責任において行うこと。
(6) 大会当日の昼食や飲み物、体育館シューズについては、各自で準備すること。
(7) 参加者は、必ず健康保険証もしくはその写しを持参すること。
(8) 所有物や貴重品については、各自で責任を持って管理すること。万が一、盗難や破損、紛失があっても社債者は、一切責任をとらない。
(9) その他、参加者は主催者側で規定する事項を遵守すること。

11 個人情報の取り扱いについて

参加申込書(同意書を含む。)に記載された個人情報については、以下のSAGA2024国民スポーツ大会に関する業務に使用する。また、申込み時点で本人の同意が得られたこととする。

- (1) SAGA2024国民スポーツ大会への参加意思及び参加人数の確認
(2) 参加資格の確認(年齢、性別、所属、保護者の同意など)
(3) 参加案内等の送付
(4) 競技別プログラムの作成
(5) 賞状等の筆耕等
(6) 競技結果、映像、写真の記録業務への使用及び広報誌、インターネット等への掲載

12 その他

- (1) 交流大会の組み合わせは、主催者にて取り決める。
(2) 悪天時及び不測の事態の場合には主催者が開催の有無を決定し、唐津市の公式Webサイトで周知する。主催者から参加者に対して、個別の電話連絡はしない。
(3) 天候等の影響で中止となった場合の参加料については、準備経費等が発生しているため返金を行わない。

〔26〕 ラージボール卓球

1 期 日	2024年7月7日(日)
受付	8時30分
開会式	9時00分
競技開始	9時30分
表彰式	15時00分(競技終了後)

2 会場 鳥栖市 鳥栖市民体育館

3 種別及び参加人員

種別	選手	チーム数	小計	合計(人)
A級	3～5	6	30	120
B1級	3～5	6	30	
B2級	3～5	6	30	
C級	3～5	6	30	

4 競技上の規則及び方法

(1) 競技規則

現行のラージボール卓球ルールを準用する。

(2) 競技方法

ア 各チーム3人～5人のダブルス戦とする。

イ 1マッチ3ゲームとし、2ゲーム先取した方を勝ちとする。

ウ 1ゲームは、11点を先取した方が勝ちとする。なお、双方の得点が10対10になった場合は、2点差がつくまでゲームを行う。

エ 各パートの順位は、合計得点により決定する。

オ パートナーは固定せずに対戦相手毎に替える(組合せ表活用)。

カ 審判は相互審判とする。

キ 組合せは鳥栖市ラージボール卓球協会の担当者が事前に抽選する。

5 選考方法

参加申込先着順とし、定員になり次第締め切る。

6 参加資格

- (1) 原則として、佐賀県内に居住しており、鳥栖市ラージボール卓球協会に登録している者とする。

(2) その他、鳥栖市ラージボール協会が認めた者とする。

7 表彰

- (1) 各種別上位3位までを表彰する。
- (2) 参加者には、大会参加記念章を授与する。

8 参加申込方法

2024年5月15日（水）から6月30日（日）までに「参加申込書」と「参加料」を下記宛に持参すること。

申込先	宛先	提出部数
鳥栖市ラージボール卓球協会 松隈保文	〒841-0031 佐賀県鳥栖市鎗田町 372-7 携帯電話 090-7980-6429	1部

9 参加負担金

- (1) 1人600円とする。
- (2) 参加申込時に納入すること。
- (3) 参加受付期間中に参加を取り消した場合は、参加料を返金する。

10 参加上の注意

- (1) 参加者の傷害保険は、主催者が一括して加入する。
- (2) 参加者は、各自の責任において健康管理に十分に配慮の上参加すること。
- (3) 競技中に発生した傷害や疾病について応急処置は行うが、その後の処置については各自の責任において行うこと。
- (4) スポーツができる服装で参加し、参加者はゼッケンを着用する。また、ラケット、タオル、飲み物、健康保険証の写し等を持参すること。昼食は主催者が準備する。
- (5) 駐車場は、主催者の指定する場所を使用すること。
- (6) その他、参加者は主催者が規定する事項を遵守すること。

11 個人情報の取扱いについて

参加申込書に記載された個人情報については、以下のSAGA2024国民スポーツ大会に関する業務に使用する。また、申込み時点で本人の同意が得られたこととする。

- (1) SAGA2024国民スポーツ大会への参加意思及び参加人数の確認
- (2) 参加資格の確認（年齢、性別、所属、保護者の同意など）
- (3) 参加案内等の送付
- (4) 競技別プログラムの作成
- (5) 賞状等の筆耕
- (6) 競技結果、映像、写真の記録業務への使用及び広報誌、インターネット等への掲載

12 その他

- (1) 荒天時及び不測の事態の場合には、前日までに主催者が開催の有無を決定し、参加者に連絡する。
- (2) 実施要項に記載がない疑義が生じた場合は、主催者が協議し決定する。

[27] ラダーゲッター

1 期 日	2024年7月7日(日)
	受付 9時00分
	開始式 9時30分
	競技開始 10時00分
	表彰式 12時00分

2 会 場 佐賀市 SAGAサンライズパーク SAGAプラザ 大競技場

3 種別及び参加人員

種別	主審	副審	選手	チーム数	小計	合計(人)
フリーの部(体験)	1	1	50		50	230
スピード・ラダーゲッター 小学生の部	1	1	3~6	10	60	
スピード・ラダーゲッター 子ども・大人混合の部	1	1	3~6	10	60	
スピード・ラダーゲッター 大人の部	1	1	3~6	10	60	

4 競技上の規程及び方法

(1) 競技規則

日本レクリエーション協会競技規則で定めたルールを適用する。

(2) 競技方法

「スピード・ラダーゲッター」は、ボールを投げて全てのラダー(3段)にどれだけ早くかけられるかを楽しむ競技。

5 選考方法

- (1) 申込多数の場合は、主催者側において抽選を行い選考する。
- (2) 大会参加チームの決定は、電話、FAX又はメールで通知する。

6 参加資格

- (1) 佐賀県内に居住している子どもから高齢者まで。
- (2) 各種別の参加要件は次表による。

種別	参加要件
フリーの部	体験コーナーとして全ての方が参加できる
小学生の部	小学1年生~小学6年生

子ども・大人混合の部	中学生以上の男女及び高齢者まで（小学生含む）
大人の部	18歳以上の方すべて（男女混合可）

7 表彰

- (1) 各種別毎に（フリーの部除く）1位～3位まで表彰する。
- (2) 参加者全員に、大会参加記念章を授与する。

8 参加申込み方法

- (1) 参加申込み期間は、2024年5月7日（火）から2024年6月7日（金）までとする。
- (2) 所定の「参加申込書」及び「参加同意書（18歳未満の者が参加する場合のみ）」に必要な事項を記入の上、下記宛てメール、郵送又は持参で提出すること。

申込先	宛先	提出部数
佐賀市レクリエーション協会 会長 井手一雄	〒840-0027 佐賀市本庄町本庄 1167-3 S-FORT 佐賀本庄 1801 井手一雄 宛 電話 090-3417-0874 メール idettigogogo@i.softbank.jp	1部

※連絡が取れない場合は、佐賀市レクリエーション協会事務局 西村文子(090-8010-1359)へご連絡下さい。

9 参加負担金

競技参加に係る参加負担金は1チーム1,000円とする。
但し、フリーの部（体験コーナー）は、一人100円とする。

10 参加上の注意

- (1) 参加者に対する傷害保険については、主催者側にて一括で加入する。
- (2) 参加者は、各自の責任において健康管理に十分に配慮の上、参加すること。
- (3) 競技中の疾病、傷害については主催者側で応急処置は行うが、その後の処置について各自の責任において行うこと。健康保険証もしくはそのコピーを持参すること。
- (4) 会場までの移動はできるだけ乗り合わせて各自で行うこと。
- (5) 会場での室内履き、室外履きの区別を順守すること。
- (6) 各自で持ってきた飲み物、食べ物等のゴミは必ず持ち帰ること。
- (7) 所有物や貴重品については、各自で責任を持って管理すること。万が一、盗難や破損、紛失があっても主催者側は一切責任を負わない。大会参加においては、参加者がお互いに気持ちよく過ごせるように、ルールやマナーの順守に努めること。
- (8) その他、参加者は主催者側で規定する事項を順守すること。

11 個人情報の取扱いについて

参加申込書（同意書を含む）に記載された個人情報については、以下のSAGA2024

国民スポーツ大会に関する業務に使用する。また、申込み時点で本人の同意が得られたこととする。

- (1) SAGA2024国民スポーツ大会への参加意思及び参加人数の確認
- (2) 参加資格の確認（年齢、性別、所属、保護者の同意など）
- (3) 参加案内等の送付
- (4) 競技別プログラムの作成
- (5) 賞状等の筆耕
- (6) 競技の結果、映像、写真の記録業務への使用及び広報誌、インターネット等への掲載

12 その他

- (1) 組合せは、当日決定する。
- (2) 荒天時等は、主催者側が当日午前7時までに中止を判断する。他にSAGA2024佐賀市実行委員会の公式ホームページにて各自で確認すること。
(<https://sagacity2024.com/>)
- (3) この要項に定めのない事項は、必要に応じてSAGA2024佐賀市実行委員会及び佐賀県レクリエーション協会・佐賀市レクリエーション協会で協議して定める。

[28] ロープ・ジャンプ・X

1 期 日	2024年7月7日(日)
	受付 9時00分
	開始式 9時30分
	競技開始 10時00分
	表彰式 12時00分

2 会 場 佐賀市 SAGAサンライズパーク SAGAプラザ 大競技場

3 種別及び参加人員

種別	チーム数	小計(人)	合計(人)
交流の部	10	50	100
小学生の部	10	50	

※1 チーム5人以上

4 競技上の規程及び方法

(1) 競技規則

- ア この大会は、日本レクリエーション協会公式ルールにより実施する。
- イ ロープを意識的に踏んだ場合は、アウトとする。
- ウ ロープは跳ぶメンバーの動に添って移動してもよい。
- エ 5名以上メンバーの構成とし2名はロープを回す。ただし、試合中にチームメンバー登録をしていない方の入力、入れ替えは認めない。

(2) 競技方法

- ア 各チーム代表者のジャンケンにより跳ぶ順番を決める。
- イ 「跳んだ回数×跳んだ人数」をポイントとする。
各チームは3回ずつ跳び、最高記録を競う。同点の場合は、再度1回ずつ跳ぶ。

(3) 順位の決定

- ア 各種別のポイントの多いチームから順位を決定する。
- イ 勝数の同じチームが2チーム以上ある場合は再挑戦する。

(4) その他

- ア 各チームが相互協力し、次のチームは得点を数え競技上の判定を審判員に伝える。
- イ 審判員はゲームの進行・判定への助言・得点結果の記録をする。
また、審判員が必要な時に的確な判断を行い各チームに伝達する。

5 参加方法

参加申込み順とし、定員になり次第締め切る。

6 参加資格

- (1) 佐賀県内に居住、在勤、在学している小学校4年生以上の者とする。

- (2) 1チーム5名以上とする。(補欠1名を含む)
- (3) 中学生以下の者が参加する場合は、保護者または引率者の付添いを必要とする。

7 表彰

- (1) 各部門の優勝・準優勝・3位・4位までのチームに賞状及び賞品を授与する。
- (2) 参加者全員に、大会参加記念章を授与する。

8 参加申込み方法

- (1) 所定の「参加申込書」及び「参加同意書」(18歳未満の者が参加する場合のみ)に必要事項を記入の上、2024年6月7日(金)までに、下記宛に郵送又はFAXで提出すること。
- (2) 2024年5月7日(火)から受付を開始する。

申込先	宛先	提出部数
佐賀県課程認定校連絡協議会 事務局長 永富 達也	〒841-0072 佐賀県鳥栖市村田町岩井手 1350 九州龍谷短期大学内 永富 達也 TEL 0942-85-1121 FAX 0942-82-8411 メール nagatomi@k-ryukoku.ac.jp	1部

9 参加負担金

- (1) 1チーム5名以上のチームで、一人500円とする。
- (2) 当日の受付時に支払うこと。
- (3) 納入された参加負担金については、返金しないものとする。

10 参加上の注意について

- (1) 参加者に対する傷害保険については、主催者にて一括で加入する。
- (2) 参加者は、各自の責任において健康管理に十分に配慮の上参加すること。
- (3) 競技中の疾病、傷害については主催者側で応急処置は行うが、その後の処置については各自の責任において行うこと。
- (4) 最寄りの駅、施設等からのシャトルバスはないため、会場までの移動は各自で行うこと。
- (5) 運動に適した服装で参加し、体育館用シューズ、タオル、昼食、飲料、健康保険証、ゴミ袋を持参すること。
- (6) 所有物や貴重品については、各自で責任を持って管理すること。万が一、盗難や破損、紛失があっても主催者は一切責任を負わない。
- (7) 大会参加においては、参加者がお互いに気持ちよく過ごせるように、ルールやマナーを遵守すること。
- (8) その他、参加者は主催者側で想定する事項を遵守すること。

11 個人情報の取り扱いについて

参加申込書(同意書を含む)に記載された個人情報については、以下のSAGA2024国民スポーツ大会に関する業務に使用する。また、申込み時点で本人の同意が得られたこととする。

- (1) SAGA2024国民スポーツ大会への参加意思及び参加人数の確認
- (2) 参加資格の確認（住所、年齢、性別、所属、保護者の同意など）
- (3) 参加案内等の送付
- (4) 競技別プログラムの作成
- (5) 賞状等の筆耕
- (6) 競技結果、映像、写真の記録業務への使用及び広報誌、インターネット等への掲載

12 その他

- (1) 出場の順番については、主催者の責任において公平に行う。

荒天時等は、主催者側が当日午前6時までに中止を判断する。その場合、主催者側が各チームの代表者へ電話連絡をする。他にSAGA2024佐賀市実行委員会の公式ホームページにて各自で確認すること。[\(https://sagacity2024.com/\)](https://sagacity2024.com/)

〔1〕文化プログラム

1 目的

多くの県民が文化・芸術活動等を通じてSAGA2024に参加することで、開催機運を醸成し、県民総参加の大会を目指すとともに、文化・芸術活動等を通じて、スポーツの楽しさや感動など、スポーツが持つチカラを感じ豊かな自然や歴史、伝統、食など本県が誇る多彩な魅力を発信するため、SAGA2024文化プログラム事業（以下「文化プログラム」という。）の実施に係る必要な事項を定める。

2 事業概要

（令和6年3月1日現在）

会場地	事業名	期 日	事業内容
		会 場	
佐	川上峡春まつり	3月中旬～5月中旬	川上峡で300を超えるこいのぼりが泳ぐ
		興止日女神社 他	
	江藤新平銅像まつり	4月14日	江藤新平の遺徳をたたえる神事
		神野公園	
	川副町観光潮干狩り	4月下旬～5月中旬	有明海の干満差を利用して船で行く潮干狩り
		川副町の有明海漁場	
	シギチフェス2024 in 東よか干潟	5月上旬	シギ・チドリ類にスポットをあてた環境イベント
		東よか干潟ビジターセンター ひがさす	
	佐賀市もろどみ徐福えつ銀色祭り	5月1日～7月20日（予定）	諸富の食文化である「えつ料理」をPR
		諸富町内（一部川副町、東与賀町内）	
大隈祭	5月12日	佐賀市の賢人・大隈重信侯を顕彰する式典	
	大隈重信記念館		
佐賀市長杯・若葉杯新人戦熱気球大会	6月上旬	嘉瀬川河川敷で開催される春の熱気球大会	
	嘉瀬川河川敷		
みつせ高原キャンペーン	7月～12月（予定）	情報誌による観光PR及びスタンプラリーの実施	
	参加店舗内		
佐賀城下栄の国まつり	8月上旬	佐賀の夏の一大イベント	
	中央大通り 他		
川上峡花火大会	7月下旬～8月下旬	川上峡で「手筒花火」との競演	
	興止日女神社 他		
関係するアート展	7月～8月頃	佐賀県では、障害のある人もない人も文化芸術を楽しむことができる社会の実現を目指しています。関係するアート展では、障害のある作家のユニークで突き抜けた作品を、県内はじめ、全国から集めた展覧会です。	
	佐賀県立博物館		
第62回佐賀県文学賞	9月下旬（審査）、10月下旬（表彰式）	小説・随筆・詩・短歌・俳句・川柳の作品募集	
	未定		
体力テスト	10月上旬	運動不足の解消やストレスを発散していただくとともに、ご自身の運動能力及び体力年齢を把握できます	
	佐賀勤労者体育センター		
全国スポーツ写真コンクール2024	10月4日～17日	「国民スポーツ大会（旧国民体育大会）」「全国障害者スポーツ大会」の”文化プログラム”として実施するスポーツ写真の賞です。応募のあった作品の中から、入賞作品を展示します。	
	佐賀県庁県民ホール		

会場地	事業名	期 日	事業内容
		会 場	
佐賀市	全国スポーツ俳句コンクール2024	10月4日～17日	国民のスポーツの祭典として親しまれている「国民スポーツ大会（旧：国民体育大会）」「全国障害者スポーツ大会」の”文化プログラム”として実施するスポーツ俳句の賞です。応募があった作品の中から、入賞作品を展示します。
		佐賀県庁県民ホール	
	大隈重信記念館特別企画展「広岡浅子と大隈重信」（仮称）	10月5日（土）～11月4日（月・祝）	SAGA2024国スポ・全障スポ開催期間に合わせ、大隈重信と広岡浅子（大同生命創業者）の関りを紹介する企画展を開催する。
		大隈重信記念館	
	2024サガ・ライトファンタジー	10月下旬～1月上旬	佐賀市中央大通りの街路樹や周辺の広場にイルミネーションを設置する。開催期間中、街なかの広場で各種イベントも開催する。
		佐賀市中央大通り周辺	
	佐賀インターナショナルバルーンフェスタ	10月下旬～11月上旬	アジア最大級の熱気球大会
		嘉瀬川河川敷	
	第12回佐賀市民芸術祭	11月上旬開催予定	文化・芸術に触れる機会を幅広く提供する
		佐賀市文化会館	
	さが駅前うまいもん市場	11月中旬（予定）	キッチンカーの出店、マルシェ、まち歩きイベント
		佐賀駅前交流広場	
	佐賀さいこうフェス	11月中旬～下旬	佐賀県ゆかりのアーティストによる音楽LIVEやアートイベント、佐賀県の美味しいグルメが味わえるグルメブースなど、佐賀県の“最高”を体験できるイベント。
		佐賀県立博物館・美術館前	
	さが維新まつり	11月中旬～下旬	佐賀の偉人や偉業を顕彰し、その志を現在、そして未来へとつないでいくため、明治維新150年の節目を迎えた2018年に誕生したまつり。
		佐賀県立博物館・美術館前ほか	
	第74回佐賀県美術展覧会	11月16日～24日	日本画・洋画・彫刻・工芸・書・写真・デザインの作品を募集・優秀作品を展示公開する
		佐賀県立博物館・美術館	
	SAGAバルーンチャレンジシリーズ	11月下旬～12月上旬	佐賀エリアを拠点とする熱気球チームのグランプリレース
		嘉瀬川河川敷	
松梅干し柿づくり体験	11月下旬	渋柿を自分で剥いて干し柿づくり	
	佐賀市大和町松梅地区		
川副町新米新海苔まつり	11月下旬～12月下旬	川副町特産の新米と新海苔のふるまい	
	未定		
全国都道府県対抗eスポーツ選手権 2024 SAGA	12月14日～15日	全国各地の競技（ゲーム）予選を勝ち抜いた都道府県代表選手	
	SAGAアリーナ		
富士町古湯映画祭	未定	ゲストのトークショーもある映画祭	
	富士公民館フォレスト富士		
富士町ふれあいまつり	未定	富士町の秋を満喫できる祭り	
	富士支所周辺		
北山フェスタスタンプラリー	未定	サイクリングをしながらスタンプラリーを楽しむ	
	北山ウェルカムセンター		
古湯・熊の川温泉花火大会	未定	古湯の温泉街で開催される花火大会	
	富士運動広場一帯		

会場地	事業名	期 日	事業内容
		会 場	
佐賀市	ボート・カヌー体験	未定	富士しゃくなげ湖水上競技場で初心者向けのローイング・カヌー教室を開催
		富士しゃくなげ湖水上競技場	
佐賀市	アーバンスポーツ体験会	未定	スケートボード、BMX、3×3バスケットの体験会
		未定	
佐賀市	佐賀市まなざしスポーツ・レクレーション祭	未定	ニュースポーツの交流大会や体験
		佐賀市諸富文化体育館	
佐賀市	市民スポーツ大会	未定	市民のスポーツの祭典として開催
		市内各会場	
佐賀市	三瀬村田舎と都市（まち）のふれあい祭り	未定（例年は10月下旬開催）	新鮮野菜等の即売、ニジマス・ヤマメのつかみどり等のイベントの実施
		小中一貫校三瀬校 小学部グラウンド	
唐津市	ぼたんと緑の丘ブルーメンフェスト	4月中旬～5月上旬	牡丹と芍薬の開花に合わせて開催するマルシェ
		ぼたんと緑の丘	
唐津市	唐津やきもん祭り	4月29日～5月5日	展示会や販売会、グルメイベントなど
		唐津市中心市街地空き店舗等	
唐津市	肥前町棚田ウォーク	5月下旬	田植えが終わった棚田と広大な海の風景を楽しめる棚田ウォーク
		未定	
唐津市	唐津市呼子町いかまつり	5月下旬	新鮮な水産物や地元特産品の販売やバーベキューのほか「魚とイカのつかみ取り」が行われる毎年恒例のイベント
		呼子台場みなとプラザ	
唐津市	Karatsu Seaside Camp	5月下旬	音楽とキャンプを唐津の自然の中で楽しめる春フェス
		波戸岬海浜公園	
唐津市	呼子大綱引	6月第一土曜日、翌日曜日	直径15cm、長さ200mの大綱での綱引き
		呼子三神社前	
唐津市	七山ふるさとまつり	6月上旬	特産品抽選会
		鳴神の庄	
唐津市	「早苗と棚田」ウォークin蕨野	6月中旬	日本の棚田百選、つなぐ棚田遺産に選ばれた「蕨野の棚田」をめぐるウォーキングイベント
		蕨野の棚田交流広場	
唐津市	小友祇園祭	7月中旬	疫病退散と五穀豊穰を祈念する伝統行事
		八坂神社	
唐津市	浜崎祇園祭	7月下旬	疫病退散と五穀豊穰を祈念する伝統行事
		唐津市浜玉町諏訪神社周辺	
唐津市	徳須恵祇園山笠	7月下旬	宝暦2年（西暦1752年）から始まった北波多地区で行われる伝統行事
		北波多徳須恵区内	
唐津市	浜玉町花火大会	7月下旬	花火大会
		浜崎海岸	
唐津市	国際溪流滝登りinnanaやま	7月下旬～8月上旬	観音の滝下流の溪流を泳いだり登ったりしながら自然の中を歩きゴールを目指すイベント
		鳴神の丘運動公園	
唐津市	七山夏まつり	8月16日	抽選会、盆踊り、花火大会など
		七山公民館	
唐津市	鎮西町夏まつり	8月24日	波戸岬花火大会など
		波戸岬	

会場地	事業名	期 日	事業内容
		会 場	
唐	月フェスin浜玉	9月下旬	地元の飲食店等による販売及び音楽ライブ等を楽しみながらのビアガーデンを行い、集客を図り地域の賑わい及び活性化を促進するイベント
		JAからつ本所駐車場	
	中島山笠祭	10月上旬	厳木町の中島地区に伝わる若宮神社の春季例祭
		若宮神社	
	玉島川鮎まつり	10月上旬	万葉集に詠われた清流玉島川で鮎やヤマメを味わい、このほか鮎のつかみ取りや地元の農産物・加工品の販売などを行うイベント
		玉島川河川敷	
	七山産業まつり	10月上旬	毎年秋に行われる収穫祭で農産物などの展示販売会が行われるイベント
		七山市民センター周辺	
	呼子くんち	10月中旬	捕鯨文化の継承を目的とした行事
		呼子町内	
	相知くんち	10月18日～20日	熊野神社の秋祭りで大名行列や相知山笠
		相知宿通り	
お魚まつり	10月中旬	新鮮な地元のお魚の販売、海鮮グルメの食べ歩きコーナーなどがありお魚にちなんだ楽しみがたくさんあるイベント	
	唐津港沿岸物市場内及び周辺		
唐津くんち	11月2日～4日	唐津神社の秋季例大祭でユネスコ無形文化遺産に登録されている唐津最大の行事	
	唐津神社周辺		
唐津・虹の松原ツーデイウォーク	11月中旬	唐津の豊かな自然と旧跡を巡るイベント	
	相知交流文化センター		
唐津窯元ツーリズム	11月中旬	窯元を訪ね陶芸家と唐津焼を楽しむイベント	
	唐津市中心市街地		
肥前いろは祭	11月中旬	お米の試食販売や肥前町で作られた野菜等が販売され、肥前町の特産品などを目一杯楽しめるイベント	
	肥前市民センター周辺		
呼子よさこい水光祭り	未定	よさこいなど踊り、ダンスを通して皆が楽しめるイベント	
	呼子台場みなとプラザほか		
鳥	鳥栖のまつり写真コンテスト	令和5年8月1日～令和6年7月31日 令和6年8月1日～令和7年7月31日	鳥栖市内は、多くのイベントが開催されており、県内外より観客やカメラマンが参加しています。それらの写真を募集し、観光の振興、記録の保存・資料として行います。
		各種市内イベント会場	
	鳥栖山笠	7月20日～7月21日(予定)	昭和3年に始まった勇壮な山笠は、6基の山車が市街地を勢いよくかけ抜けます。
		鳥栖八坂神社 他	
まつり鳥栖	7月28日(予定)	昭和49年に始まった鳥栖を代表するまつりで、市民パレードや総踊り、中央公園内、フレスポ鳥栖等でステージイベントなど多彩な催しが行われます。	
	本通筋商店街、フレスポ鳥栖、中央公園他		
鳥栖市民ゴルフ大会	10月3日	市民のふれあいの場として、緑に囲まれた環境のもと、参加者が互いにふれあい、ゴルフを通じて親睦を深めるもの	
	ブリヂストンカンツリー倶楽部		

会場地	事業名	期 日	事業内容
		会 場	
鳥	とす長崎街道まつり	10月20日(予定)	長崎街道を当時の衣装に扮したガイドが案内する街歩きイベント
		田代八坂神社、鳥栖八坂神社、秋葉神社、轟木日子神社他	
	大山祇神社紅葉ライトアップ	11月9日～10日(予定) 河内大山祇神社周辺	佐賀県遺産に登録されている大山祇神社で毎年紅葉の見ごろに合わせて、2日間ライトアップを行っています。
鳥	ハートライトフェスタ	11月23日～1月3日(予定) 中央公園	中央公園にて樹木の装飾や竹あかり、市民オブジェの展示を行い、公園全体をイルミネーションでライトアップしています。
	第30回フッペル鳥栖ピアノコンクール2024	1フッペル部門 11月(3日間) 2ジュニア部門 12月(2日間)	鳥栖市にあるフッペル社製(ドイツ・ツァイツ市)のピアノには、第2次世界大戦終結間近に、2人の特攻隊員が鳥栖小学校を訪れ、この世の名残にベートーヴェンの「月光」を奏でたという悲話がある。この悲話に込められた平和への願いを子どもたちに伝え、音楽による平和文化創造を願い、「フッペル鳥栖ピアノコンクール」を実施している。フッペル部門本選開催日には、国内外で活躍する審査員によるロビーコンサートを開催する。
		鳥栖市民文化会館	
市	オーケストラとの演奏会 ～フッペル鳥栖ピアノコンクール2023フッペル部門優勝者及びジュニア部門優秀者を迎えて～	11月(予定) 鳥栖市民文化会館	鳥栖市にあるフッペル社製(ドイツ・ツァイツ市)のピアノのこの悲話に込められた平和への願いを子どもたちに伝え、音楽による平和文化創造を願い、「フッペル鳥栖ピアノコンクール」を実施している。前年度のフッペル部門優勝者及びジュニア部門優秀者をソリストに迎え、オーケストラとの演奏会を行う。
	鳥栖市民文化祭	11月(2日間) 鳥栖市民文化会館	市民または市内文化団体の日頃の文化芸術活動の成果を発表して、鳥栖市の文化芸術振興の推進及び文化創造の発展に寄与する。
多 久 市	春季多久聖廟積菜・秋季多久聖廟積菜	4月18日・10月27日	儒学の祖・孔子とその弟子を祀る式典。雅楽の音が響き渡る厳かな雰囲気の中、孔子と4人の弟子「四配」の像に粟や甘酒などの供え物をささげる。
		多久聖廟	
	積菜記念大会(スポーツ大会)	4月、10月	5競技開催
		多久市内体育施設	
	パークゴルフチャレンジ	5月上旬	1か月間の利用者のスコアを競う
		グリーンパーク	
	グランド・ゴルフチャレンジ	5月上旬	1か月間の利用者のスコアを競う
		グリーンパーク	
	多久市子ども大会(多久っ子フェスタ)	5月5日(予定) 体育センター	市内の児童生徒たちを対象にスポーツやゲームをする。
市民大学 ゆい工房	6月1日～3月31日	生涯学習講座の実施	
	市内		
多久市民体育大会	7月、8月	18競技開催	
	市内体育施設		
孔子の里ジュニアガイド	毎月2回	児童生徒によるボランティア活動	
	多久聖廟周辺		
諸田賢順を偲ぶ会	7月13日	筑紫流箏曲の創始者と云われています諸田賢順の命日に箏曲・尺八・詩吟の献曲や作品の展示等を行う	
	専称寺本堂		

会場地	事業名	期 日	事業内容
		会 場	
多 久 市	多久市教育キャンプ	8月上旬	団体生活の中で自分の役割や責任を学ぶ
		船山キャンプ場	
	夏祭り	8月4日(予定)	チケットを持って、各遊びコーナーの景品と交換したり、遊んだり、おまつりの気分を楽しんでもらう。
		児童センターあじさい	
	多久山笠	8月15日～16日	人形山車や堤灯山車が、囃子や太鼓の音色を響かせながら、多久駅周辺の約1Kmを練り歩く。フィナーレには花火大会も開催される。
		多久駅周辺	
	東原摩舎通学合宿	9月中旬(2泊3日)	生活体験学習
		東原摩舎	
	京都絵図展	10月上旬～	江戸前期から昭和前期の絵図と楽しむ
		多久市郷土資料館	
	都名所図会展	10月下旬～	240年前の京都の名所、旧跡を旅する
		多久市郷土資料館	
	多久まつり	10月末2日間(予定)	よさこいや、ブラスバンド演奏、ライブなど、市民による多彩なイベントが行われる。商工会加盟店による出店やお楽しみ抽選会なども催され、多久の郷土とうまいものにふれあえる。
		あいばれっと周辺	
スマイルフェスタ	11月10日(予定)	年齢対象(乳幼児対象・小学生以上対象)ごとにブース(工作やアート、講話など)を設置して楽しんでもらう。	
	児童センターあじさい		
孔子の里 紅葉まつり	11月15日～23日(予定)	燃えるような紅葉約180本が西溪公園内を彩る。期間中の土日祝には、郷土芸能や音楽、体験など様々なイベントがある。	
	西溪公園及び多久聖廟周辺		
多久市文化祭り	11月15日～17日(予定)	展示発表及び芸能発表会	
	多久市中央公民館		
論語カルタ大会	11月23日	孔子の教えをカルタで学ぶ	
	市内義務教育学校体育館		
全国ふるさと漢詩コンテスト	募集期間5月1日～8月15日(予定) 11月下旬表彰式	儒学と文化の里づくりとして漢詩のコンテストを行う	
孔子の里トレイルランinたく	11月24日	多久の自然を楽しんでもらうトレイルランニング大会	
	多久聖廟		
伊 万 里 市	伊万里市美術展	5月(予定)	広く市民に美術鑑賞の機会を提供する場
		伊万里市民センター	
	伊万里の夏・どっちゃん祭り	5月下旬(予定)	陶磁文化の継承と地域の産業振興を目的とした祭り
		伊万里市街地	
	図書館☆(ほし)まつり	7月上旬(予定)	市民と共に図書館の誕生日(7.7.7開館)を祝うイベント
伊万里市民図書館			
カブトガニの産卵を観る会	7月中旬(予定)	貴重な生き物「カブトガニ」産卵の観察会	
	多々良海岸		
伊万里秋祭り	10月下旬(予定)	トンテントン祭りと同時開催の郷土色豊かな市民の祭り	
		伊万里市街地	

会場地	事業名	期 日	事業内容
		会 場	
伊 万 里 市	魅力あふれる夢のまち伊万里ウォーク 2024	11月下旬(予定)	自然豊かな伊万里を歩くウォーキング大会
		国見台陸上競技場～市内各所	
	伊万里市民音楽祭	12月上旬(予定)	芸術文化を市民が鑑賞する場
		伊万里市民センター	
武 雄 市	ツツジ	4月中	色とりどりのつつじの絶景をお楽しみください。
		御船山楽園、慧洲園、武雄神社	
	武雄市図書館・歴史資料館企画展 「昇り龍」	R6.4/27～5/26(予定)	武雄市図書館・歴史資料館の「昇り龍」をテーマにした企画展です。
		武雄市図書館・歴史資料館 蘭学・企画展示室	
	あじさい	5月下旬～6月頃	色とりどりのアジサイが咲き誇ります。
		保養村、大聖寺	
	第42回たけお音楽祭	R6.5/26(予定)	市民の力作を展示する、美術展覧会です。
		武雄市文化会館	
	ほたる観賞	5月下旬～6月上旬	幻想的なホタルの乱舞を見ることができます。
		保養村	
	美味暮まんじゅう水上大会	5月頃	武雄町にある池の内湖で開催。1チーム3名で競い、水上で開催されます。
		保養村もよし広場	
	美味暮まんじゅう選手権	物産まつり開催日	武雄市発祥のニュースポーツ。1チーム5名で、豪華賞品をかけておしくらまんじゅうで戦います。
		物産まつり会場	
	JAXAGA SCHOOL	7月～2月	佐賀県とJAXA(宇宙航空研究開発機構)が連携し、宇宙を切り口とした教育プログラムを通じて、未知へチャレンジする心、科学への興味や郷土への誇りを育むための場所。
		佐賀県立宇宙科学館ほか	
武雄のあかりめぐり	7月上旬～11月上旬	あかりのアートで彩られる武雄で出会う芸術。市内各所が、あかりの会場になります。	
	武雄市内各所		
武雄市図書館・歴史資料館企画展 「国重要文化財10周年 武雄の蘭学ってなあに？」	R6.8/3～9/1(予定)	武雄市図書館・歴史資料館の「武雄の蘭学」をテーマにした企画展です。	
	武雄市図書館・歴史資料館 蘭学・企画展示室		
第49佐賀西部地区高校演劇祭	R6.8月上旬	高校生の演劇祭です。	
	北方文化ホール		
秋の窯開き	9月中旬頃	市内各所での窯開きです。この地ならではの「個性」と「多様さ」をお楽しみください。	
	武雄市内各所		
秋まつり(荒踊、袴野の面浮立)	9月23日頃	市内各所で、荒踊や面浮立の奉納が行われます。	
	武雄市内各所		
西九州新幹線開業2周年イベント(仮称)	9月23日	ステージイベント等で開業2周年をお祝いします。特産品等の出店も予定しています。	
	武雄温泉駅南口駅前広場		
西九州新幹線沿線5市連携 5G0マルシェin武雄	令和6年10月中旬頃	ステージイベントや西九州新幹線沿線自治体の特産品等の出店を予定しています。	
	武雄温泉駅南口駅前広場		
秋まつり(武雄の流鏝馬)	10月22日～23日	武雄町八並区から流鏝馬行列が出発し武雄神社へ向かいます。神事後、神社前の馬場で流鏝馬奉射が行われます。	
	武雄町内		
紅葉	11月上旬～12月上旬	市内各所の秋の紅葉をお楽しみください。	
	武雄市内各所		

会場地	事業名	期 日	事業内容
		会 場	
武雄市	たけお芸術祭 武雄市公募美術展覧会	R6.11月下旬頃	市民の力作を展示する、美術展覧会です。
		北方文化ホール等	
	武雄市図書館・歴史資料館企画展 「武士の登場と荒踊」	R6.11/16～12/15 予定	武雄市図書館・歴史資料館の「武士の登場と荒踊」をテーマにした企画展です。
		武雄市図書館・歴史資料館 蘭学・企画展示室	
	武雄市伝統芸能まつり	11月頃	市内の団体が、自慢の伝統芸能を披露します。
		未定	
クリスマスオルレ	12月中旬	日本初のオルレコースとして誕生した武雄コースを歩きます。コース上で地元のお菓子のおもてなしもあります。	
	九州オルレ武雄コース		
武雄の物産まつり	未定（秋頃）	武雄市内や友好都市の特産品等の販売、ステージイベント、企業・福祉ブースが並びます。	
	未定（武雄市内）		
鹿島市	第69回鹿島市民スポーツフェスタ	運動会 5月26日 種目大会の部 4月～9月	鹿島市内の地区対抗で行われる市民の融和親睦を図る大会です
		鹿島市陸上競技場・市内体育施設	
	第40回鹿島ガタリンピック	6月2日	有明海の干潟の上で行われるユニークな種目がある運動会
		道の駅鹿島	
	第22回エイブル祭り	6月8日～16日	エイブル倶楽部会員の絵画の作品展示や音楽の発表などが行われます
		鹿島市生涯学習センターエイブル	
	第61回鹿島おどり	8月2日～8月3日	鹿島の中心街で行われる市民参加型の総踊り大会です
		鹿島市中心商店街スカイロード周辺	
	第10回鹿島市民納涼花火大会	8月頃	鹿島市を流れる鹿島川の河口付近で行われる花火大会です
		肥前鹿島駅裏	
令和6年度かしま伝承芸能フェスティバル	9月上旬	市内外の各地域に伝わる面浮立（めんぶりゅう）や獅子舞などの芸能が一堂に会し、披露されます。例年七浦秋祭りとあわせて開催	
	祐徳稲荷神社		
肥前浜宿秋の蔵々まつり	10月頃	肥前浜宿で行われる、酒蔵や漬物蔵を中心とした会場で行われるイベントです	
	鹿島市肥前浜宿		
鹿島市文化祭	11月3日～5日（予定）	鹿島市文化連盟会員の作品展や催し物が開催されます	
	鹿島市民文化ホール他		
第35回佐賀県グラウンドゴルフ選手権大会	11月9日（予定）	個人戦で行われる大会で、佐賀県内の愛好家の方に参加いただいております	
	鹿島市陸上競技場・グラウンドゴルフ場		
小城市	小城市立歴史資料館 展示	4月2日～12月28日	旧石器時代から現代までの小城の歴史や文化を展示
		小城市立歴史資料館	
	小城市立中林梧竹記念館 展示	4月2日～12月28日	小城が生んだ書聖中林梧竹の書や遺品を展示
		小城市立中林梧竹記念館	
	小城美術工芸展	5月下旬（予定）	絵画、書、写真、陶芸、水墨画の5部門による一年間の集大成として会員の発表また、交流の場
ゆめぶらっと小城			
小城市ふれあい芸能まつり	6月23日（予定）	小城市の初夏を彩る文化連盟の団体の発表会	
	ドゥイング三日月		
三日月観月会	9月中旬（予定）	「秋」、「月」をテーマとした短歌・俳句・川柳の募集。ステージ発表、生花の展示、茶会の開催。	
	ドゥイング三日月		

会場地	事業名	期 日	事業内容
		会 場	
小 城 市	小城市民文化祭作品展	1 1月上旬（予定）	秋の風物詩である文化祭を市文連各支部同時期開催し、スタンプラリーを開催。
		小城市内各公民館	
	三日月子ども文化まつり	1 1月上旬（予定）	市文連三日月支部加盟の子どもを主体とした団体の成果発表
		ドゥイング三日月	
	市民文化祭芦刈公演会	1 1月上旬	市民・文連芦刈支部加盟の団体による民謡、文化箏、伝統芸能などの舞台発表会。
		あしばる	
	市民文化祭牛津公演会	1 1月上旬	市民・文連牛津支部加盟の団体によるダンス、民舞、楽器演奏などの舞台発表会。
牛津公民館			
小城町芸能祭	1 1月上旬	市民・文連小城支部加盟の団体による民謡、謡曲、詩吟などの舞台発表会。	
	ゆめぶらっと小城		
文化講演会	1 2月（予定）	市文化連盟の会員相互の連携を深め、一人ひとりの文化的資質の向上を目的に開催。	
	ドゥイング三日月		
嬉 野 市	嬉野市文化講演会	6月8日（土）	文化人による講演会
		嬉野市中央体育館U-Spo	
	うれしの土曜夜市	7月下旬の土曜日	嬉野温泉商店街が歩行者天国になり、ダンスパフォーマンス、ライブ、子どもたちが遊べるゲームや商店街の飲食店・屋台などがずらりと並ぶ楽しい夏まつり。
		嬉野温泉商店街本通り	
	嬉野温泉夏まつり	8月11日	ステージイベントのほか、西日本最大級のスケールを誇る二尺玉花火が打ち上げられる。
		みゆき公園	
	塩田夏まつり	8月16日	祝い餅つきや、つきたて餅のふるまい、盆踊りなどのイベントが行われ、フィナーレに花火が打ち上げられる。
		塩田津周辺	
	吉田夏まつり	8月第3土曜日（予定）	嬉野市吉田地区で行われる昔ながらの夏まつり。ステージや屋台が並び、花火も打ち上げられる。
		吉田保育園	
	嬉野温泉秋まつり	1 0月下旬の土曜日（予定）	嬉野市の特産品である温泉湯どうふの販売や、踊り、音楽イベントなどが行われる。
		嬉野温泉商店街本通り	
九州オルレフェア	1 2月上旬の土曜日（予定）	九州オルレフェアの嬉野コースを歩くイベント。嬉野のみどころ「お茶畑」や温泉街のまちなみを楽しみながら歩くことができる。	
	肥前吉田焼窯元会館～温泉公園		
嬉野市文化祭（塩田町）	1 1月上旬	市文化連盟加盟団体による展示・発表会	
	嬉野市社会文化会館リバティ		
嬉野市文化祭（嬉野町）	1 1月上旬	市文化連盟加盟団体による展示・発表会	
	嬉野市中央体育館U-Spo		
嬉野市子ども文化祭	1 1月下旬	市内等での習い事団体による発表会	
	嬉野市社会文化会館リバティ		
嬉野市人権啓発講演会	1 2月中	市民等の人権意識高揚を目的とした講演会	
	嬉野市社会文化会館リバティ		
演劇鑑賞会	令和6年度中	市内等の小学生を対象にした観劇会	
	嬉野市社会文化会館リバティ		

会場地	事業名	期 日	事業内容
		会 場	
嬉野市	ミズノ運動教室	未定	ミズノインストラクターによる運動教室
		嬉野市内公共施設	
神 崎 市	櫛田宮 みゆき大祭	4月6日～7日	櫛田宮の春の大祭で、隔年の4月第1土・日曜日に開催される神事
		櫛田宮	
	かんざき神幸食フェスタ	4月20日～21日	地元の農産物、加工品やキッチンカーなどが集まる市
		長崎街道門前広場	
	長崎街道かんざき宿場まつり	7月27日	長崎街道神埼周辺（神埼町中心部）で行われる祭り
		櫛田宮周辺	
	城原川ハンギーマつり	8月上旬	ハンギー（菱の実収穫に使う乗り物）を使ったウォーターイベント
		城原川親水公園	
	脊振わんぱくまつり	8月中旬	脊振の自然の魅力を感じられる祭り
		高取山公園	
	九年庵秋の一般公開	11月中旬～下旬	庭園の紅葉を期間限定で公開
		九年庵	
櫛田の市	毎月第1土曜日	地元の農産物、加工品やキッチンカーなどが集まる市	
	長崎街道門前広場		
尾崎人形絵付け体験・工房見学	通年	尾崎人形の絵付け体験・工房見学	
	尾崎人形工房		
吉 野 ヶ 里 町	脊振千坊聖茶祭り	5月中旬	日本茶樹栽培発祥の地である町で茶の振興を図ることを目的とした祭り（3年に1度大祭）
		修学院・さとやまふれあい広場	
	吉野ヶ里町夏ふれあい祭り	8月上旬	吉野ヶ里町民のふれあいをテーマとした祭り
		吉野ヶ里歴史公園北口エリア	
吉野ヶ里ふるさと炎まつり	10月下旬	古代から発展してきた火を讃え、火をモチーフとして開催される祭り	
	吉野ヶ里歴史公園祭りの広場		
吉野ヶ里夢ロマン軽トラ市	毎月第一日曜日（5月・1月は第二日曜日）	年間約7万人が訪れる日本最大級の軽トラ市	
	吉野ヶ里歴史公園東口駐車場		
基 山 町	きやま門前市	春・秋2回開催（開催日未定）	新鮮な農産物や地元の素材で作られた加工品などの直売が行われる物販イベント。
		大興善寺駐車場	
	きのくに祭り	7月20日（予定）	露店が並び、パレードや町民総踊り（盆踊り）など一日中盛り上がる、30年を超える歴史がある盛大な夏祭り。
		基山駅前周辺	
	御神幸祭	9月秋分の日	大きな鉦（かね）を持ち上げて威勢よく打ち叩く音から「ドンキャンキャン」と呼ばれて親しまれる伝統行事。五穀豊穰と無病息災を祈って秋分の日に行われる。
		荒穂神社	
	園部くんち	10月中旬の日曜日	朝早くから神輿と神楽に大名行列の御弓、御鉄砲などがお供をして、町内を練り歩く伝統行事。
		宝満神社	
	ふ・れ・あ・いフェスタ	12月8日（予定）	「自然と歴史」「食と健康」「交流」の3つをテーマに、ステージイベントや露店、各種体験コーナーが展開されるお祭り。
		基山町役場周辺	
	きやまロードレース大会・きやまスロージョギング大会	12月1日（予定）	1kmから10kmまでと誰でも気軽に参加できる大会。
		基山町役場周辺	

会場地	事業名	期 日	事業内容
		会 場	
上峰町	第9回つばきの森トレイル	4月14日	上峰町北部に位置する鎮西山の登山道を駆け抜けるトレイルラン大会。ミドルコース・ショートコースなど複数種目で実施される。
		鎮西山	
上峰町	鎮西山ふれあいの森フェスタ かみみね為朝ウォーク	4月14日	気分転換や運動不足解消を目的として鎮西山を歩くウォーキングイベント。
		鎮西山	
みやき町	歴史発見講座	5月～12月 毎月第3金曜日	みやき町の文化財の話、佐賀大学の先生方の講座、現地見学を実施など
		こすもす館	
	みやき塾～よらん場・聞かん場・生涯学習	5月～2月 毎月第2水曜日	高齢者のための生涯学習講座
		こすもす館・農村環境改善センター・勤労青少年ホーム	
分館対抗女子ミニバレーボール大会	6月23日	女性スポーツの活性化及び健康で明るいまちづくりに貢献するための大会	
	みやき町三根体育館		
子どもクラブスポーツ大会	6月上旬の土曜日 12月の第2日曜日（年2回）	子どもクラブ加入の子供による地区対抗スポーツ大会	
	みやき町内体育館		
放課後子ども教室	【前期】6月～7月 【夏休み】7月～8月 【後期】1月～2月	児童を対象とした体験交流教室	
	こすもす館		
風カレッジ	7月の毎週月曜日	樹脂粘土を使った花、植物アート	
	勤労青少年ホーム		
みやき町少年スポーツクラブ振興会水辺の安全教室（SUP体験教室）	8月上旬	水辺での安全に関する学習、SUP体験機会の提供	
	みやき町北茂安B&G海洋センター		
クラブ対抗女子ミニバレーボール大会	11月6日～11月15日	バレーボールクラブの交流と健康で明るいまちづくりに貢献する大会	
	みやき町中原体育館・北茂安体育館		
生きがい講座	11月～1月の第4水曜日	高齢者が障害を健康で、生きがいを持って生活できるように支援することを目的とした講座	
	こすもす館、農村環境改善センター		
分館対抗男子アジャタ大会	11月24日	町民の親睦と健康で明るいまちづくりに貢献する大会	
	みやき町三根体育館		
少年スポーツクラブ振興会スポーツ体験会	12月下旬	冬季スポーツ競技体験機会の提供	
	未定		
囲碁・将棋教室	毎月第1、第3、月、土曜日	自由参加型の囲碁将棋教室	
	働く婦人の家		
玄海町	玄海町産業文化祭	11月中旬（予定）	文芸作品展示、舞台発表、物産品の販売会等が行われる。
		玄海町町民会館	
玄海町	玄海10kmロードレース大会	11月23日（予定）	玄海町で開催されるロードレース大会
		玄海町総合運動場	

会場地	事業名	期 日	事業内容
		会 場	
玄海町	歴史民俗資料館	通年	玄海町の文化財などが展示されている。
		玄海町町民会館	
有田町	有田陶器市	4月29日～5月5日	有田町内に店舗が並び全国から100万人が訪れるイベント
		有田町内各所	
	有田国際陶磁展	4月29日～5月6日	明治29年に始まり多くの陶芸家を輩出した、未発表の陶磁器製品を一堂に集めた公募展
		佐賀県立九州陶磁文化館/佐賀県陶磁器工業協同組合	
	有田夏祭り 納涼花火大会	7月	様々なステージや花火が打ちあがる夏祭り
		歴史と文化の森公園	
	有田ウインドウディスプレイ甲子園	8月	陶磁器展のショーウィンドウを高校生がデザインし飾り付け、それを競う大会です。素晴らしいディスプレイ作品をご覧ください。
		有田町内山地区	
	十八夜	8月18日	雨乞い浮流を起源とする有田の伝統的なお祭り。喧嘩浮流「ドテマカショ」や仕掛け花火「ジャーモン」は迫力満点。
		龍泉寺	
	有田皿山まつり	10月中旬	両手に持った陶磁器の皿を踊りに合わせて打ち鳴らす皿踊りが見どころの秋祭り。
		有田町内山地区～有田駅前	
	第20回秋の有田陶磁器まつり	11月下旬	「食と器でおもてなし」をテーマに、ゆっくりのんびり、やきもの文化と自然豊かな有田を楽しむ
		有田町内各所	
うちやま百貨店	11月下旬	内山地区の空き店舗や空きスペースを活用して飲食、体験、物販の店舗が出店する	
	有田町内山地区		
アリタセラクリスマスイベント	12月中旬～下旬	アリタセラにおいてクリスマスイベントを開催。	
	アリタセラ		
佐賀県立九州陶磁文化館	通年(月曜定休日)	やきもの専門の美術館。九州各地の陶磁器、現代陶芸作家の作品が収集、展示されています。	
	佐賀県立九州陶磁文化館		
ろくろ体験、絵付け体験	通年(木曜定休日)※要予約	磁器でのろくろ、絵付けが体験できる。体験で制作した作品は窯で焼き後日完成品を発送可。	
	体験工房ろくろ座		
有田観光まちなかガイド	通年 ※3日前までに要予約	日本磁器発祥の地、有田町の歴史あるスポットをガイドと一緒に巡ってみませんか。お時間に合わせたモデルコースもあります。	
	有田町内		
大町	ふるさと大町納涼まつり	8月お盆時期	盆踊りや各種ステージ、打ち上げ花火を楽しむお祭りです
		大町町民グラウンド	
町	ソウケ市	9月27日～29日	竹細工や、刃物、工芸品等がならぶ市場
		大町町本町地区	
町	絆サンマ祭り	11月頃	被災地から被災地への恩返し、露店やイベント、サンマの振る舞い。
		大町町民健康広場(オリオンプラザ)	
江北町	江北町公民館講座	4月1日～12月27日(金)のうち年2回程度	文化体験や製作体験を通じて、教養の向上と生活文化の振興を図る。
		江北町公民館	
	町民スポーツ大会	未定	新しい時代に向けた大会として幅広い世代の方がより参加しやすかつ楽しみ、町民の健康増進、体力向上に資する大会を行う。
町	ビッキーふれあいの日(仮称)	未定	子どもから大人まで楽しめるイベント
		江北町内	
白石町	ニュースポーツ体験会	未定	誰でも気軽に簡単に楽しむ事ができる新しいスポーツ「ニュースポーツ」の体験会
		福富ゆうあい館	

会場地	事業名	期 日	事業内容
		会 場	
白 石 町	女子ソフトバレーボール交流大会	6月中旬（予定）	ソフトバレーボール大会
		白石町内の体育館	
	福富子ども浮立大会	8月25日	福富地域の小学生による郷土芸能（浮立）披露
		福富ゆうあい館	
	しろいし音楽祭	11月（予定）	コーラス、吹奏楽部等によるコンサート
		有明スカイパークふれあい郷	
	健康パークゴルフ選手権大会	11月（予定）	パークゴルフ大会
		しろいしパークゴルフ場	
	白石文化祭	11月（予定）	白石文化協会会員による芸術文化の発表会
		白石町総合センター	
有明文化まつり	11月12日～13日	有明文化協会会員による芸術文化の発表会	
	有明スカイパークふれあい郷		
ニュースポーツフェスティバル	11月（予定）	「ニュースポーツ」を用いたイベント	
	有明スカイパークふれあい郷		
ほっと有明クラブ 県内ウォーキング	11月（予定）	ほっと有明クラブ会員によるウォーキングイベント	
	未定		
ほっと有明クラブ グラウンドゴルフ交流大会	12月（予定）	ほっと有明クラブ会員によるグラウンドゴルフ交流大会	
	有明スカイパークふれあい郷 芝広場		
太 良 町	町民体育大会	4月29日	町内2地区（多良・大浦）で行う運動会
		B&G海洋センター運動広場 道越環境広場	
	太良町納涼夏祭り	7月最終土曜日	露店や打ち上げ花火を楽しむお祭り
		1 道越環境広場 2 道の駅太良	
	全日本カブト虫相撲大会太良場所	7月下旬	カブト虫を木で作った土俵で戦わせるイベント
		B&G海洋センター体育館	
	太良嶽神社秋祭り	9月第2日曜日	五穀豊穣に感謝して浮立の舞や大名行列を模した踊りなどが奉納されるお祭り
		太良嶽神社	
	太良町文化祭	11月上旬	太良町文化連盟による展示・発表会
		自然休養村管理センターほか	
十夜市太良町全員祭り	11月下旬	太良町民全員の参加型イベント	
	太良町野外音楽堂		
クリスマスフェスタ	12月中旬	親子参加型のイベント（しめ縄づくり・リースづくり・人形劇など）	
	自然休養村管理センターほか		

4 国民スポーツ大会天皇杯・皇后杯授与規程

第1条 国民スポーツ大会開催基準要項第 11 項に基づき、天皇杯は、男女総合成績第 1 位の都道府県、皇后杯は、女子総合成績第 1 位の都道府県に授与する。

2 第 1 位が 2 都道府県以上の場合は、当該都道府県で共有する。

第2条 天皇杯及び皇后杯は、総合閉会式に授与し、次回の総合開会式において返還する。

第3条 天皇杯又は皇后杯を授与された都道府県は、次の各項の義務を有する。

- (1) 信託会社又は確実な金庫に保管する。
- (2) 破損、紛失等の場合は、当該都道府県の責任とする。
- (3) 公益財団法人日本スポーツ協会が優勝都道府県名刻印のため又はその他の必要により一次返還を認めた場合は、これに応じなければならない。

第4条 本規程の改廃は、国民スポーツ大会委員会の決議を経て行う。

附 則 本規程は、昭和 41 年 4 月 1 日制定

昭和 45 年 1 月 22 日一部改定

昭和 48 年 7 月 10 日一部改定

昭和 54 年 5 月 9 日一部改定

平成 17 年 6 月 16 日一部改定

平成 22 年 3 月 17 日一部改定

本規程は、公益財団法人日本体育協会の設立の登記の日(平成 23 年 4 月 1 日)から施行する。

平成 30 年 4 月 1 日一部改定

令和 6 年 1 月 1 日一部改定

5 国民スポーツ大会会長トロフィー授与規程

第1条 国民スポーツ大会開催基準要項第11項に基づき、国民スポーツ大会会長トロフィー(以下「大会会長トロフィー」という。)は、正式競技別男女総合成績第1位の都道府県に授与する。

2 第1位が2都道府県以上の場合は、当該都道府県で共有する。

第2条 大会会長トロフィーは、競技会表彰式に授与し、次回競技会において返還する。

第3条 大会会長トロフィーを授与された都道府県は、次の各項の義務を有する。

- (1) 責任をもって保管する。
- (2) 破損、紛失等の場合は当該都道府県の責任とする。
- (3) 優勝の刻印を次回大会までに行なうものとする。ただし、第1条第2項の場合は、当該都道府県で協議して決めるものとする。
- (4) 公益財団法人日本スポーツ協会が必要により一次返還を認めた場合は、これに応じなければならない。

第4条 本規程の改廃は、国民スポーツ大会委員会の決議を経て行う。

附 則 本規程は、昭和41年4月1日制定

昭和45年1月22日一部改定

昭和48年7月10日一部改定

昭和54年5月9日一部改定

平成17年6月16日一部改定

本規程は、公益財団法人日本体育協会の設立の登記の日(平成23年4月1日)から施行する。

平成30年4月1日一部改定

令和6年1月1日一部改定

6 参加人数及び競技得点分類等一覧表

No.	正式競技			選手・監督(人)			参加都道府県			参加者数(人)			競技得点(点)								
	競技名	種目名	種別	監督	選手	小計	予選	数	小計	合計	1位	2位	3位	4位	5位	6位	7位	8位	競技計		
1	陸上競技		成年男子			-															
			成年女子	2	29	31	-	47	1,457	1,457	8	7	6	5	4	3	2	1		2,016	
			少年男子				-														
			少年女子				-														
2	水泳	競泳	成年男子			-															
			成年女子				-	47	-			8	7	6	5	4	3	2	1		
			少年男子				-														
			少年女子				-														
	飛込(飛板飛込、高飛込)	成年男子				-															
		成年女子	1	4	5	-	47	98	98	1,612	8	7	6	5	4	3	2	1		2,736	
		少年男子				-															
		少年女子				-															
		水球	少年男子	1	11	12	○	12	144		40	35	30	25	12.5(4チーム)						
		女子	1	11	12	○	10	120							17.5(2チーム)		7.5(2チーム)				
アーティスティックスイミング	少年女子	1	2	3	○	18	54		24	21	18	15	12	9	6	3					
オープンウォータースイミング	男子	1	1	-	-	47	114		8	7	6	5	4	3	2	1					
女子	1	1	-	-	47				8	7	6	5	4	3	2	1					
3	サッカー		成年女子	1	15	16	○	16	256												
			少年男子	1	16	17	○	24	408	920	64	56	48	40	20(4チーム)				864		
			少年女子	1	15	16	○	16	256												
4	テニス		成年男子	2	2	-	○	32	64												
			成年女子	2	2	-	○	32	64	410	24	21	18	15	12	9	6	3		432	
			少年男子	2	2	-	-	47	94												
			少年女子	2	2	-	-	47	94												
5	ローイング	舵手つきフォア	成年男子			6	-	○	20	120		40	35	30	25	20	15	10	5		
			ダブルスカル			2	-	-	-	47	94		24	21	18	15	12	9	6	3	
			シングルスカル			1	-	○	20	20		8	7	6	5	4	3	2	1		
			舵手つきクォドルブル			6	-	○	20	120		40	35	30	25	20	15	10	5		
		成年女子	ダブルスカル			2	-	○	15	30		24	21	18	15	12	9	6	3		
			シングルスカル			1	-	○	20	20		8	7	6	5	4	3	2	1		
			舵手つきクォドルブル			6	-	○	20	120		40	35	30	25	20	15	10	5		
			ダブルスカル			2	-	○	20	40		24	21	18	15	12	9	6	3		
		少年男子	シングルスカル			1	-	○	20	20		8	7	6	5	4	3	2	1		
			舵手つきクォドルブル			6	-	○	20	120		40	35	30	25	20	15	10	5		
			ダブルスカル			2	-	○	15	30		24	21	18	15	12	9	6	3		
			シングルスカル			1	-	○	20	20		8	7	6	5	4	3	2	1		
少年女子	舵手つきクォドルブル			6	-	○	20	120		40	35	30	25	20	15	10	5				
	ダブルスカル			2	-	○	15	30		24	21	18	15	12	9	6	3				
	シングルスカル			1	-	○	20	20		8	7	6	5	4	3	2	1				
	シングルスカル			1	-	○	20	20		8	7	6	5	4	3	2	1				
6	ホッケー		成年男子	1	13	14	○	10	140												
			成年女子	1	13	14	○	10	140	560	64	56	48	40	20(4チーム)				1,152		
			少年男子	1	13	14	○	10	140												
			少年女子	1	13	14	○	10	140												
7	バレーボール	6人制	成年男子	1	14	15	○	10	150												
			成年女子	1	14	15	○	10	150	1,068	40	35	30	25	17.5(2チーム)		7.5(2チーム)				
			少年男子	1	12	13	○	24	312												
			少年女子	1	12	13	○	24	312												
		ビーチバレーボール	少年男子	1	2	3	○	24	72		24	21	18	15	10.5(2チーム)		4.5(2チーム)				
			少年女子	1	2	3	○	24	72												
8	体操	競技	成年男子	1	5	6	○	11	66												
			成年女子	1	5	6	○	10	60	661	40	35	30	25	20	15	10	5			
			少年男子	1	5	6	○	25	150												
			少年女子	1	5	6	○	25	150												
		新体操	少年男子	1	5	6	○	10	60												
			少年女子	1	5	6	○	23	138												
			男子	1	1	-	○	10	30		8	7	6	5	4	3	2	1			
トランポリン	女子	1	1	-	○	10	39														
9	バスケットボール		成年男子	1	12	13	○	16	208												
			成年女子	1	11	12	○	16	192	1,024	40	35	27.5(2チーム)		12.5(4チーム)			720			
			少年男子	1	12	13	○	24	312												
			少年女子	1	12	13	○	24	312												
10	レスリング		フリースタイルレスリング グレコローマンレスリング ※6クラス	成年男子	1	5	-	-	47	329											
			女子	1	1	-	-	47		705	8	7	5.5(2名)		2.5(4名)			1,080			
			少年男子	1	7	-	-	47	376												
11	セーリング		470級			2	-	-	-			24	21	18	15	12	9	6	3		
			ILCA7級	成年男子			1	-	-	-			8	7	6	5	4	3	2	1	
			国スポウインドサーフィン級			1	-	-	-			8	7	6	5	4	3	2	1		
			セーリングスピリッツ級			2	-	-	-			24	21	18	15	12	9	6	3		
			ILCA6級	成年女子			1	-	-	-	47		8	7	6	5	4	3	2	1	
			国スポウインドサーフィン級			1	-	-	-			8	7	6	5	4	3	2	1		
			420級	少年男子			2	-	-	-			24	21	18	15	12	9	6	3	
			ILCA6級			1	-	-	-			8	7	6	5	4	3	2	1		
			420級	少年女子			2	-	-	-			24	21	18	15	12	9	6	3	
			ILCA6級			1	-	-	-			8	7	6	5	4	3	2	1		

No.	正式競技			選手・監督(人)		参加都道府県	参加者数(人)		競技得点(点)													
	競技名	種目名	種別	監督	選手		小計	予選	数	小計	合計	1位	2位	3位	4位	5位	6位	7位	8位	競技計		
25	ライフル射撃	50mライフル男子三姿勢競技(FR3P)	成年男子	1	1	0	0	22	22	428	8	7	6	5	4	3	2	1	756			
		50mライフル男子立射40発競技(FR40)			1	0	0	22	22													
		50mライフル男子伏射60発競技(FR60PR)			1	0	0	24	24													
		10mエア・ライフル男子60発競技(AR60)			1	0	0	24	24													
		10mエア・ピストル男子60発競技(AP60)			1	0	0	24	24													
		25mセンター・ファイア・ピストル男子60発競技(CFP60)			1	0	0	47	47													
		25mセンター・ファイア・ピストル男子30発競技(CFP30)	1		0	0	22	22														
		50mライフル女子三姿勢競技(R3P)	成年女子		1	0	0	27	27													
		50mライフル女子伏射60発競技(R60PR)			1	0	0	47	47													
		10mエア・ライフル女子60発競技(AR60W)			1	0	0	24	24													
		10mエア・ピストル女子60発競技(AP60W)	MIX成年		1	0	0	24	24													
		10mエア・ライフルミックス競技(ARMix)			1	0	0	24	24													
		10mエア・ライフル少年男子60発競技(AR60J)	少年男子		1	0	0	24	24													
		10mエア・ライフル少年男子30発競技(AR30J)			1	0	0	47	47													
		ビーム・ライフル少年男子60発競技(BR60J)			1	0	0	16	16													
		10mエア・ライフル少年女子60発競技(AR60WJ)	少年女子		1	0	0	24	24													
10mエア・ライフル少年女子30発競技(AR30WJ)	1	0		0	22	22																
ビーム・ライフル少年女子60発競技(BR60WJ)	1	0		0	16	16																
ビーム・ピストル少年女子60発競技(BP60WJ)	1	0		0	16	16																
ビーム・ライフル少年ミックス競技(BRMixJ)	MIX少年	1	0	0	24	24																
26	剣道	成年男子	5	5	0	47	235	475	24	21	18	15	12.5(4チーム)	7.5(2チーム)	12	9	6	3	648			
		成年女子	3	3	0	16	48															
		少年男子	1	5	6	0	16													96		
		少年女子	1	5	6	0	16													96		
27	ラグビーフットボール	7人制	成年男子	1	10	11	0	12	132	552	40	35	30	25	20	15	7.5(2チーム)	12	9	6	3	648
		女子	1	10	11	0	12	132														
27	ラグビーフットボール	15人制	少年男子	1	23	24	0	12	288	552	64	56	44(2チーム)	28(2チーム)	12(2チーム)	7.5(2チーム)	12	9	6	3	648	
		少年女子	1	23	24	0	12	288														
28	スポーツライミング	リード、ホルダー	成年男子	1	2	3	0	26	78	309	24	21	18	15	12	9	6	3	864			
			成年女子	1	2	3	0	26	78													
			少年男子	1	2	3	0	26	78													
			少年女子	1	2	3	0	25	75													
29	カヌー	スプリント	K-1(カヤックシングル)	成年男子	1	1	0	0	24	453	24	21	18	15	12	9	6	3	1,368			
			C-1(カナディアンシングル)	成年男子	1	1	0	0	24													
			K-1(カヤックシングル)	成年女子	1	1	0	0	19													
			C-1(カナディアンシングル)	成年女子	1	1	0	0	10													
			K-1(カヤックシングル)	少年男子	1	1	0	0	29													
			K-2(カヤックペア)	少年男子	1	2	0	0	12													
		C-1(カナディアンシングル)	少年男子	1	1	0	0	26														
		C-2(カナディアンペア)	少年男子	1	2	0	0	12														
		K-4(カヤックフォア)	少年男子	1	4	0	0	12														
		K-1(カヤックシングル)	少年女子	1	1	0	0	24														
		K-2(カヤックペア)	少年女子	1	2	0	0	12														
		スラロームウォーター	K-1(スラロームカヤックシングル)	成年男子	1	1	0	0	24											130	8	7
C-1(スラロームカナディアンシングル)	成年男子		1	1	0	0	10															
K-1(ワイルドウォーターカヤックシングル)	成年男子		1	1	0	0	10															
K-1(スラロームカヤックシングル)	成年女子		1	1	0	0	19															
C-1(スラロームカナディアンシングル)	成年女子		1	1	0	0	10															
K-1(ワイルドウォーターカヤックシングル)	成年女子		1	1	0	0	10															
30	アーチェリー	成年男子	52	3	0	0	24	72	280	24	21	18	15	12	9	6	3	432				
		成年女子	(1県2名以内)	3	0	0	24	72														
		少年男子	3	0	0	14	42															
		少年女子	3	0	0	14	42															
31	空手道	組手(個人戦) ※3階級	成年男子	1	3	3	0	47	172	414	8	7	6	5	2.5(4名)	78	78	78	78	540		
		形	成年男子	1	1	1	0	31														
		組手(個人戦)	成年女子	1	1	1	0	47														
		形	成年女子	1	1	1	0	31														
		組手(個人戦)	少年男子	1	1	1	0	47														
		形	少年男子	1	1	1	0	31														
		組手(個人戦)	少年女子	1	1	1	0	47														
		形	少年女子	1	1	1	0	31														
組手(団体戦)	全種別	1	1	1	0	47																
32	銃剣道	成年男子	3	3	0	0	47	141	193	24	21	18	15	12	9	6	3	216				
		少年男子	1	3	4	0	13	52														
33	クレー射撃	トラップ	1	2	0	0	47	94	235	24	21	18	15	12	9	6	3	216				
		スキート	1	2	0	0	47	94														
34	なぎなた	演技	成年女子	1	3	3	0	47	188	314	24	21	18	15	12	9	6	3	432			
		試合	成年女子	1	3	3	0	47	188													
		演技・試合	少年女子	1	3	3	0	32	96													
35	ボウリング	個人戦	成年男子	1	4	5	0	25	125	400	8	7	6	5	4	3	2	1	792			
		団体戦(2人)	成年男子	1	4	5	0	25	125													
		団体戦(4人)	成年男子	1	4	5	0	25	125													
		個人戦	成年女子	1	4	5	0	25	125													
		団体戦(2人)	成年女子	1	4	5	0	25	125													
		団体戦(4人)	成年女子	1	4	5	0	25	125													
		個人戦	少年男子	1	2	3	0	25	75													
		団体戦(2人)	少年男子	1	2	3	0	25	75													
		個人戦	少年女子	1	2	3	0	25	75													
		団体戦(2人)	少年女子	1	2	3	0	25	75													

No.	正式競技			選手・監督(人)		参加郡道府県		参加者数(人)		競技得点(点)										
	競技名	種目名	種別	監督	選手	小計	予選	数	小計	合計	1位	2位	3位	4位	5位	6位	7位	8位	競技計	
36	ゴルフ		成年男子	1	3	-	-	47	329	441	24	21	18	15	12	9	6	3	3	324
			女子	1	3	-	-	28	112											
			少年男子	1	3	-	○	47	141											
37	トライアスロン		成年男子	1	2	3	-	47	141	282	8	7	6	5	4	3	2	1	72	
			成年女子	1	2	3	-	47	141											
										21,339										29,736

No.	特別競技			選手・監督(人)		参加郡道府県		参加者数(人)		
	競技名	種目名	種別	監督	選手	小計	予選	数	小計	合計
1	高等学校野球	硬式	-	2	18	20	-	8	160	304
		軟式	-	2	16	18	-	8	144	
										304

No.	公開競技			選手・監督(人)		参加郡道府県		参加者数(人)		
	競技名	種目名	種別	監督	選手	小計	予選	数	小計	合計
1	綱引		成年男子	1	10	11	○	10	110	550
			成年女子	1	10	11	○	10	110	
			少年男子	1	10	11	○	10	110	
			少年女子	1	10	11	○	10	110	
			成年男女混合	1	10	11	○	10	110	
2	ゲートボール		男子	1	8	9	○	16	144	288
			女子	1	8	9	○	16	144	
3	武術太極拳	太極拳、長拳	成年男子	2	2	-	-	47	94	517
			成年女子	2	2	-	-	47	94	
			少年男子	1	2	2	-	47	94	
			少年女子	2	2	-	-	47	94	
			シニア男女	2	2	-	-	47	94	
4	パワーリフティング	スクワット、ベンチプレス、デッドリフト	成年男子	1	1~15	-	-	47	112	207
			成年女子	1	1~5	-	○	47	48	
5	グラウンド・ゴルフ		男女共通	12	12	-	-	48	576	
6	バウンドテニス		男子	0~1	4	-	-	64	256	600
			女子	0~1	4	-	-	64	256	
7	エアロビック	A D 種 目	チャレンジ・チーム	成年混合	-	150	150	-	-	233
			シニア女子Ⅰ	成年女子	-	18	18	-	-	
			シニア女子Ⅱ	成年女子	-	20	20	-	-	
			シニア女子Ⅲ	成年女子	-	25	25	-	-	
			シニア男子Ⅰ	成年男子	-	10	10	-	-	
			シニア男子Ⅱ	成年男子	-	10	10	-	-	
		ラ イ ト 種 目	シニアA	成年混合	-	65	65	-	-	305
			シニアB	成年混合	-	60	60	-	-	
			マスターズ	成年混合	-	90	90	-	-	
			グラッドマスターズ	成年混合	-	90	90	-	-	
										3,276

総計 **24,919**

7 公益財団法人日本スポーツ協会加盟競技団体等一覧表

公益財団法人日本スポーツ協会

会 長 遠藤 利明

事務局 〒160-0013

新宿区霞ヶ丘町4番2号

JAPAN SPORT OLYMPIC SQUARE

TEL 03-6910-5808 (国スポ推進部国スポ課)

(2023年12月8日現在)

団 体	JSP0 加 盟 年 月 日	創 立 年 月 日	国 際 連 盟 再 加 盟 年 月 日	会 長	郵便番号	所 在 地
公益財団法人 日本陸上競技連盟	大.14 3.24	大.14 3.8	昭.25 8.22	尾 縣 貢	160-0013	新宿区霞ヶ丘町4番2号 JAPAN SPORT OLYMPIC SQUARE
公益財団法人 日本水泳連盟	〃	大.13 10.31	昭.24 6.15	鈴 木 大 地	160-0013	新宿区霞ヶ丘町4番2号 JAPAN SPORT OLYMPIC SQUARE
公益財団法人 日本サッカー協会	〃	大.10 9.10	昭.25 9.23	田 嶋 幸 三	112-0004	東京都文京区後楽1丁目4-18
公益財団法人 全日本スキー連盟	〃	大.14 2.15	昭.26 4.27	勝 木 紀 昭	160-0013	新宿区霞ヶ丘町4番2号 JAPAN SPORT OLYMPIC SQUARE
公益財団法人 日本テニス協会	〃	大.11 3.11	昭.25 7.12	山 西 健 一 郎	160-0013	新宿区霞ヶ丘町4番2号 JAPAN SPORT OLYMPIC SQUARE
公益社団法人 日本ボート協会	〃	大.9 6.1	昭.26 8.22	坂 田 東 一	160-0013	新宿区霞ヶ丘町4番2号 JAPAN SPORT OLYMPIC SQUARE
公益社団法人 日本ホッケー協会	〃	大.12 11.18	昭.25 11.3	三 須 和 泰	160-0013	新宿区霞ヶ丘町4番2号 JAPAN SPORT OLYMPIC SQUARE
一般社団法人 日本ボクシング連盟	昭.2 5.24	大.15 7.14	昭.26 10.30	内 田 貞 信	160-0013	新宿区霞ヶ丘町4番2号 JAPAN SPORT OLYMPIC SQUARE
公益財団法人 日本バレーボール協会	昭.2 10.19	昭.2 7.31	昭.26 1.10	川 合 俊 一	151-0051	渋谷区千駄ヶ谷1-30-8 ダヴィンチ千駄ヶ谷内
公益財団法人 日本体操協会	昭.5 10.1	昭.5 4.13	昭.26 5.18	藤 田 直 志	160-0013	新宿区霞ヶ丘町4番2号 JAPAN SPORT OLYMPIC SQUARE
公益財団法人 日本バスケットボール協会	昭.5 12.2	昭.5 9.30	昭.25 10.25	三 屋 裕 子	112-0004	文京区後楽1-7-27 後楽鹿島ビル6F
公益財団法人 日本スケート連盟	昭.6 4.1	昭.4 11.23	昭.25 8.18	長 島 昭 久	160-0013	新宿区霞ヶ丘町4番2号 JAPAN SPORT OLYMPIC SQUARE
公益財団法人 日本レスリング協会	昭.10 5.20	昭.7 4.22	昭.24 7.2	富 山 英 明	160-0013	新宿区霞ヶ丘町4番2号 JAPAN SPORT OLYMPIC SQUARE
公益財団法人 日本セーリング連盟	〃	昭.7 11.27	昭.26 11.8	馬 場 益 弘	160-0013	新宿区霞ヶ丘町4番2号 JAPAN SPORT OLYMPIC SQUARE
公益社団法人 日本ウエイトリフティング協会	昭.13 5.31	昭.11 5.31	昭.25 10.13	砂 岡 良 治	160-0013	新宿区霞ヶ丘町4番2号 JAPAN SPORT OLYMPIC SQUARE
公益財団法人 日本ハンドボール協会	〃	昭.13 2.2	昭.27 1.10	金 丸 恭 文	160-0013	新宿区霞ヶ丘町4番2号 JAPAN SPORT OLYMPIC SQUARE
公益財団法人 日本自転車競技連盟	〃	昭.9 12.12	昭.24 8.18	橋 本 聖 子	141-0021	品川区上大崎3-3-1 自転車総合ビル5階
公益財団法人 日本ソフトテニス連盟	昭.14 5.26	大.13 4.5	昭.49 10.12	安 道 光 二	140-0014	品川区大井1-16-2-201
公益財団法人 日本卓球協会	〃	昭.6 7.12	昭.24 2.4	河 田 正 也	160-0013	新宿区霞ヶ丘町4番2号 JAPAN SPORT OLYMPIC SQUARE
公益財団法人 全日本軟式野球連盟	昭.21 9.5	昭.21 8.26	—	武 内 繁 和	151-0051	渋谷区千駄ヶ谷4-27-7 軟式野球会館
公益財団法人 日本相撲連盟	昭.21 10.19	昭.21 9.1	平.4 12.10	南 和 文	169-0073	新宿区百人町1-15-20
公益社団法人 日本馬術連盟	昭.23 5.5	昭.21 9.2	昭.26 11.20	千 玄 室	104-0033	中央区新川2-6-16 馬事畜産会館6階
公益社団法人 日本フェンシング協会	昭.24 10.12	昭.11 10.23	昭.26 4.6	千 田 健 一	160-0013	新宿区霞ヶ丘町4番2号 JAPAN SPORT OLYMPIC SQUARE
公益財団法人 全日本柔道連盟	昭.24 10.26	昭.24 5.6	昭.27 12.9	中 村 真 一	112-0003	文京区春日1-16-30 講道館本館5階
公益財団法人 日本ソフトボール協会	昭.24 11.24	昭.24 4.1	昭.26 4.1	三 宅 豊	160-0013	新宿区霞ヶ丘町4番2号 JAPAN SPORT OLYMPIC SQUARE
公益財団法人 日本バドミントン協会	昭.24 12.21	昭.21 11.2	昭.27 3.19	村 井 満	160-0013	新宿区霞ヶ丘町4番2号 JAPAN SPORT OLYMPIC SQUARE
公益財団法人 全日本弓道連盟	昭.25 8.2	昭.24 5.22	平.18 5.2	加 藤 出	160-0013	新宿区霞ヶ丘町4番2号 JAPAN SPORT OLYMPIC SQUARE
公益社団法人 日本ライフル射撃協会	昭.26 5.10	大.14 2.8	昭.26 12.14	松 丸 喜 一 郎	160-0013	新宿区霞ヶ丘町4番2号 JAPAN SPORT OLYMPIC SQUARE
公益財団法人 全日本剣道連盟	昭.30 3.23	昭.27 10.14	昭.45 4.4	網 代 忠 宏	102-0074	千代田区九段南2-3-14 靖国九段南ビル2F
公益社団法人 日本近代五種協会	昭.30 12.26	昭.30 2.2	昭.30 10.27	山 崎 勝 洋	160-0013	新宿区霞ヶ丘町4番2号 JAPAN SPORT OLYMPIC SQUARE
公益財団法人 日本ラグビーフットボール協会	昭.32 6.19	大.15 11.30	昭.62 3	土 田 雅 人	107-0061	港区北青山2-8-35 秩父宮ラグビー場クラブハウス内
公益社団法人 日本山岳・スポーツクライミング協会	昭.35 4.1	昭.35 4.1	昭.54 6.1	丸 誠 一 郎	160-0013	新宿区霞ヶ丘町4番2号 JAPAN SPORT OLYMPIC SQUARE
公益社団法人 日本カヌー連盟	昭.41 7.20	昭.13 3.17	昭.26 9.30	福 田 達 夫	160-0013	新宿区霞ヶ丘町4番2号 JAPAN SPORT OLYMPIC SQUARE
公益社団法人 全日本アーチェリー連盟	昭.45 7.10	昭.41 1.9	昭.44 8.11	世 耕 弘 成	160-0013	新宿区霞ヶ丘町4番2号 JAPAN SPORT OLYMPIC SQUARE

団 体	JSP 加 盟 年 月 日	創 立 年 月 日	国 際 連 盟 再 加 盟 年 月 日	会 長	郵便番号	所 在 地
公益財団法人 全日本空手道連盟	昭.47 3.29	昭.39 10.1	昭.45 10.9	笹川 堯	135-8538	江東区辰巳1-1-20 日本空手道会館
公益財団法人 日本アイスホッケー連盟	昭.47 11.1	昭.47 9.29	昭.26 3.9	藤木 幸太	160-0013	新宿区霞ヶ丘町4番2号 JAPAN SPORT OLYMPIC SQUARE
公益社団法人 全日本銃剣道連盟	昭.48 8.13	昭.31 4.1	—	番匠 幸一郎	102-0091	東京都千代田区北の丸公園2番3号 日本武道館内
一般社団法人 日本クレイ射撃協会	昭.48 12.5	昭.24 9.15	昭.26 12.14	不老 安正	160-0013	新宿区霞ヶ丘町4番2号 JAPAN SPORT OLYMPIC SQUARE
公益財団法人 全日本なぎなた連盟	昭.53 6.28	昭.30 5.5	平.2 12.8	久保 素子	664-0851	伊丹市中央1-6-19 5F
公益財団法人 全日本ボウリング協会	昭.58 3.30	昭.39 5.17	昭.36 4.1	北川 薫	160-0013	新宿区霞ヶ丘町4番2号 JAPAN SPORT OLYMPIC SQUARE
公益社団法人 日本ボブスレー・ リュージュ・スケルトン連盟	昭.61 6.25	昭.37 12.21	昭.61 8.8	北野 貴裕	160-0013	新宿区霞ヶ丘町4番2号 JAPAN SPORT OLYMPIC SQUARE
公益財団法人 日本野球連盟	昭.62 6.25	昭.24 2.16	昭.47 11.4	清野 智	100-0003	東京都千代田区一ツ橋1-1-1 パレスサイドビル1階
公益社団法人 日本綱引連盟	平.2 8.31	昭.55 12.1	昭.60 4.25	石井 良之	160-0013	新宿区霞ヶ丘町4番2号 JAPAN SPORT OLYMPIC SQUARE
一般財団法人 少林寺拳法連盟	—	昭.22 10.25	昭.49 1.13	宗 昂馬	170-0004	豊島区北大塚2-17-5 少林寺拳法東京研修センター3F
公益財団法人 日本ゲートボール連合	平.3 3.12	昭.59 12.21	昭.60 9.26	—	105-0001	東京都港区虎ノ門1-11-2 日本財団第二ビル7階
公益社団法人 日本武術太極拳連盟	平.3 3.28	昭.62 4.26	平.2 10.3	加藤 勝信	132-0025	江戸川区松江1-9-15
公益財団法人 日本ゴルフ協会	平.4 3.24	大.13 10.17	昭.33 5.2	池谷 正成	104-0031	中央区八丁堀2-24-2 八丁堀第一生命ビルディング
公益社団法人 日本カーリング協会	平.5 3.23	昭.59 2.25	昭.60 4.1	貝森 輝幸	160-0013	新宿区霞ヶ丘町4番2号 JAPAN SPORT OLYMPIC SQUARE
公益社団法人 日本パワーリフティング協会	平.6 3.29	昭.47 4.1	昭.49 11.6	古城 資久	678-0239	赤穂市加里屋98-16 2階
公益社団法人 日本オリエンテーリング協会	平.6 6.21	平.3 4.26	昭.44 6.23	堀井 学	160-0013	新宿区霞ヶ丘町4番2号 JAPAN SPORT OLYMPIC SQUARE
公益社団法人 日本グラウンド・ゴルフ協会	平.7 3.14	昭.58 7.27	—	園山 和夫	160-0013	新宿区霞ヶ丘町4番2号 JAPAN SPORT OLYMPIC SQUARE
公益社団法人 日本トリアスロン連合	平.10 3.24	平.6 4.16	平.6 4.30	岩城 光英	160-0013	新宿区霞ヶ丘町4番2号 JAPAN SPORT OLYMPIC SQUARE
一般財団法人 日本バウンドテニス協会	平.13 6.26	昭.56 4.1	—	衣笠 剛	105-0022	港区海岸1-10-30
公益社団法人 日本エアロビック連盟	平.16 3.23	平.4 10.24	平.元 4.1	遠藤 利明	140-0011	品川区東大井5-7-10 クレストタウン3F
一般社団法人 日本バイアスロン連盟	平.23 6.20	平.23 3.30	平.23 3.30	出口 弘之	062-0933	札幌市豊平平岸3条5-4-17 コロナード平岸Ⅱ202号室
公益社団法人 日本スポーツチャンバラ協会	平.24 6.28	平.12 1.1	平.12 1.1	田邊 哲人	231-0033	横浜市中区長者町2-5-4 白井ビル1101号
一般財団法人 日本ドッジボール協会	平.25 3.27	平.3 2.20	—	橋本 聖子	105-0004	港区新橋6-4-3 ル・グランエルBLDG.7-405
公益社団法人 日本チアリーディング協会	平.26 6.20	昭.63 3.18	平.10 8.20	中村 節夫	160-0013	新宿区霞ヶ丘町4番2号 JAPAN SPORT OLYMPIC SQUARE
公益社団法人 日本ベタンク・ブル連盟	平.27 6.24	昭.45 4.1	平.21 12.1	—	160-0013	新宿区霞ヶ丘町4番2号 JAPAN SPORT OLYMPIC SQUARE
公益社団法人 日本ダンススポーツ連盟	平.11 6.22	昭.52 4.1	平.11 2.9	布村 幸彦	135-0063	東京都江東区有明3-4-2 有明センタービル1階
一般社団法人 日本拳法競技連盟	令.元 6.21	平.29 2.23	—	茂野 直久	545-0021	大阪市阿倍野区阪南町1-18-19
公益財団法人 日本バラスポーツ協会	平.12 6.26	昭.40 5.24	平.元 9.21	森 和之	103-0014	中央区日本橋蛸殻町2-13-6 ユニゾ水天宮ビル3階
公益財団法人 日本中学校体育連盟	平.13 3.27	昭.30 7.1	—	齊藤 正富	160-0013	新宿区霞ヶ丘町4番2号 JAPAN SPORT OLYMPIC SQUARE
特定非営利活動法人 日本スポーツ芸術協会	昭.29 6.16	昭.29 4.13	—	—	160-0013	新宿区霞ヶ丘町4番2号 JAPAN SPORT OLYMPIC SQUARE
公益社団法人 日本女子体育連盟	平.15 6.24	昭.29 8.5	昭.32 7.18	八木 ありさ	151-0052	渋谷区代々木神園町3-1 国立リハビリテーション記念青少年総合センター内
公益財団法人 全国高等学校体育連盟	平.25 3.27	昭.23 6.28	—	鈴木 康司	100-0003	千代田区一ツ橋一丁目1番1号 パレスサイドビル2F
公益財団法人 日本スポーツ施設協会	平.28 6.24	昭.41 8.22	—	大東 和美	170-0002	豊島区巣鴨2-7-14 巣鴨スポーツセンター別館3階
一般社団法人 日本トップリーグ連携機構	平.29 3.22	平.17 5.24	—	川淵 三郎	112-0004	東京都文京区後楽1丁目4-18 トヨタ東京ビル4階
一般社団法人 大学スポーツ協会	—	—	—	福原 紀彦	102-0073	東京都千代田区九段北4-2-9私学会館別館第二ビル3F

〔参考〕特別競技実施競技団体

団 体	JSP 加 盟 年 月 日	創 立 年 月 日	国 際 連 盟 再 加 盟 年 月 日	会 長	郵便番号	所 在 地
公益財団法人 日本高等学校野球連盟	—	昭.21 2.25	—	寶 馨	550-0002	大阪市西区江戸堀1-22-25 中沢佐伯記念野球会館内

8 公益財団法人佐賀県スポーツ協会加盟競技団体一覧表

公益財団法人佐賀県スポーツ協会

会 長 山口 祥義
 事務局 〒849-0923 佐賀市日の出2丁目1-11
 TEL 0952-30-7716 FAX 0952-30-7708

(2024年3月現在)

団 体	会 長	理事長	事務局長 (連絡責任者)	郵便番号	所 在 地	電話番号
(一財)佐賀陸上競技協会	末次 康裕	水田 和幸	羽立 博文	840-0852	佐賀市中折町10-18	0952-23-8961
(一社)佐賀県水泳連盟	高木 辰巳	副島 学	古村 昭文	841-0205	三養基郡基山町けやき台1-13-2	0942-92-4237
(一社)佐賀県サッカー協会	福岡 淳二郎	本村 正信 (専務理事)	稲富 修	849-0923	佐賀市日の出2-1-11 県スポーツ会館内	0952-33-7609
佐賀県テニス協会	松尾 正一郎	森 扶美	岩野 華織 (事務局)	849-0923	佐賀市日の出2-1-11	0952-20-0774
佐賀県ローイング協会 ※2024年4月より佐賀県ボート協会から名称変更	竹尾 啓助	宮谷 康裕	中村 郁恵	847-0031	唐津市原1637-4 唐津市松浦川ボートハウス	0955-72-1079
佐賀県ホッケー協会	笠原 義久	仙名 洋一	川原 邦弘	848-0021	伊万里市大坪甲2315-37	090-1872-8453
佐賀県バレーボール協会	富吉 賢太郎	池上 寿伸	江頭 辰弥	849-0919	佐賀市兵庫北4丁目1番1号 致遠館高等学校内	0952-33-0401
佐賀県体操協会	木原 奉文	坂井 欣吾	坂井 欣吾	841-0051	鳥栖市元町1918番地 鳥栖工業高等学校	0942-83-4134
(一社)佐賀県バスケットボール協会	祖岩 亨道	紀伊 孝哉	宮本 誠治	840-0801	佐賀市駅前中央1丁目9-4サンラインビル 2F A号	0952-37-0503
佐賀県レスリング協会	橋本 和男	田代 清一郎	田代 大貴	849-0201	佐賀市久保田町大字徳万2413番地6	090-4985-7362
特定非営利活動法人 佐賀県ヨット連盟	—	藤原 雄	稲葉 伸理 (前専務理事/事務局次長)	847-0875	唐津市西唐津1-6008-11 (稲葉事務所内)	0955-75-3331
佐賀県ウエイトリフティング協会	山本 秀明	小川 稔	小川 稔	849-0923	佐賀市日の出2-1-10 SAGAプラザ	0952-32-2131
佐賀県ハンドボール協会	中園 嘉彦	甲斐 章義	小松 義貴	840-0027	佐賀市本庄町本庄1263 佐賀女子高等学校	0952-24-5341
佐賀県自転車競技連盟	上田 雄一	江田 弘	浅井 正史	840-0054	佐賀市水ヶ江3-1-25 龍谷高等学校	0952-24-2244
佐賀県ソフトテニス連盟	石井 秀夫	佐伯 善春	中島 哲男	847-0084	唐津市和多田西山2-41 前田建設ビル1F	0955-53-8347
佐賀県卓球協会	川浪 佐賀男	青木 哲司	江崎 育郎	849-0923	佐賀市日の出1-19-49	0952-97-8077
佐賀県軟式野球連盟	木原 奉文	鶴 登	鶴 登	849-0926	佐賀市若宮3-5-9	0952-77-0002
佐賀県相撲連盟	脇山 伸太郎	村上 英昭	領家 和哉	840-5131	唐津市浜玉町浜崎1901番地470	090-2502-9779 (事務局長)
佐賀県馬術連盟	古賀 勝己	内田 ともえ	今村 正道	849-0936	佐賀市鍋島町森田290-1 SAGAサンライズパーク馬術場	0952-30-0363
(一社)佐賀県フェンシング協会	中野 武志	中村 泰典	野本 尚子	840-8588	佐賀市水ヶ江二丁目1番23号 中野建設内	0952-37-8887
佐賀県柔道協会	小形 健二	山口 龍徳	宮崎 豊	849-0301	小城市牛津町乙柳1051-24	0952-66-1877
(一社)佐賀県ソフトボール協会	山田 清夫	諸岡 文男	辻 政徳	844-0012	西松浦郡有田町桑古湯乙2291-4	0955-42-5138
佐賀県バドミントン協会	宮島 治	田邊 理	川浪 文人	840-0027	佐賀市本庄町本庄1263番地 佐賀女子高等学校内	0952-24-5341
佐賀県弓道連盟	田原 則夫	—	橋口 直紹	848-0044	伊万里市木須町3732	090-2858-5596
佐賀県ライフル射撃協会	八谷 克幸	高柳 喜人	高柳 喜人	840-0027	佐賀市本庄町本庄1310-33	090-9563-1039
佐賀県剣道連盟	川上 春生	佐藤 忠彦	白石 務	849-0923	佐賀市日の出2-1-11	0952-33-7184
佐賀県ラグビーフットボール協会	古賀 醸治	尾形 孝則	田口 一也 (尾形 孝則)	849-0204	佐賀市久保田町久保田1671-11	0952-68-3485 090-5292-6514
佐賀県山岳・スポーツクライミング連盟	宮原 敏明	武末 良樹	武末 良樹 (理事長)	846-0002	多久市北多久町小侍23 多久高校内	0952-75-3191
佐賀県カヌー協会	留守 茂幸	森田 純至	島 憲一	842-8601	神埼市神埼町鶴3542番地1 神埼市役所内	0952-37-0109
佐賀県アーチェリー協会	土井 敏行	野口 利雄	今江 吉則	840-2205	佐賀市川副町南里1088 佐賀県立農業大学校内	080-5804-7085
(一社)佐賀県空手道連盟	鍋島 直晶	合原 正典 (専務理事)	森 康斉	840-0016	佐賀市南佐賀三丁目11番15号 佐賀東高校内	090-1364-5664
佐賀県銃剣道連盟	石倉 秀郷	荒川 正道	河合 大地	840-0047	佐賀市与賀町2-18 自衛隊佐賀地方協力本部内	0952-24-2291
佐賀県クレー射撃協会	坂本 昭一	池田 美千男	森田 光明	849-0913	佐賀市兵庫町大字淵1935-5 ティエス協会株式会社内	0952-32-4124
佐賀県なぎなた連盟	篠塚 周城	橋口 裕子	山本 智子	849-4261	伊万里市山代町立岩732番地	090-1368-0094

団 体	会 長	理事長	事務局長 (連絡責任者)	郵便番号	所 在 地	電話番号
佐賀県ボウリング連盟	山下 雄平	吉村 勝寿	廣川 陽三	846-0023	多久市南多久町長尾4125-32 多久環境整備センター内	0952-74-2233
佐賀県ゴルフ協会	中山 憲	—	江頭 正次郎	840-0214	佐賀市大和町川上5576 大和不動カントリー倶楽部内	0952-62-0200
佐賀県トリアスロン協会	川添 豊	山口 裕	古藤 英樹 (事務局)	—	—	—
佐賀県ゲートボール協会	蒲地 春彦	進 親久	—	849-0923	佐賀市日の出1丁目1-13	0952-31-4801
佐賀県武術太極拳連盟	古川 康	今古賀 環	小島 利津	848-0143	伊万里市黒川町幸田704番地	0955-27-2208
佐賀県パワーリフティング協会	福岡 資麿	福井 浄	福井 典子 (理事)	840-0016	佐賀市南佐賀1丁目21-28	0952-23-1628
佐賀県グラウンド・ゴルフ協会	中村 直人	深川 優	中島 光秋	841-8511	鳥栖市宿町1118 鳥栖市教育委員会生涯学習課気付	090-8833-7175
佐賀県エアロビック連盟	山口 正	針尾 雅美	松井 結華 (事務局)	849-1312	鹿島市古枝乙1639	090-8767-6302
佐賀県合気道連盟	針 すなお	杠 好秋	杠 好秋 (理事長)	840-2212	佐賀市川副町犬井道2089-1	090-5927-0349
佐賀県スポーツウエルネス吹矢協会	平野 義次	—	江川 富登身	843-0024	武雄市武雄町大字富岡11509-5	090-2392-8545
佐賀県スポーツチャンバラ協会	村上 大祐	宮瀬 昇次郎	宮瀬 昇次郎	843-0302	嬉野市嬉野町下野甲716-1	—
佐賀県ボクシング連盟	岩田 和親	前田 真一	前田 真一	840-0201	佐賀市大和町大字尼寺1698 高志館高校	0952-62-1331
佐賀県スケート連盟	中尾 晏子	—	松尾 和子	845-0022	小城市三日月町久米1605	0952-73-2747
佐賀県スキー連盟	松永 茂	立川 栄	立川 栄	849-0915	佐賀市兵庫町藤木1250-45	090-1875-2521
佐賀県アイスホッケー連盟	南里 洋明	—	淵上 栄	849-0921	佐賀市高木瀬西5-7-24	0952-32-1505
佐賀県少林寺拳法連盟	原田 寿雄	池内 一文	山下 浩二	843-0024	武雄市武雄町富岡12193-1	—
佐賀県ダンススポーツ連盟	川田 豊	今市 公平	今市 公平	840-0202	佐賀市大和町久池井872-2	090-8664-1658
日本サーフィン連盟佐賀支部	小浦 修	—	佐藤 達郎 (副会長)	847-0817	唐津市熊原町3103-1	0955-88-2184
佐賀県テコンドー協会	牟田 靖文	西村 俊一	内田 健介	840-2204	佐賀市川副町大字西古賀1530-4 ニュービレッジE1号室	090-5475-9757
佐賀県新極真空道連盟	楠 慎吾	—	楠 きょう子	849-0933	佐賀市卸本町4-1	0952-32-1910
佐賀県高等学校体育連盟	牛島 徹	持永 雅之	持永 雅之	840-0016	佐賀市南佐賀3丁目11-15 佐賀県立佐賀東高等学校内	0952-24-0303
佐賀県中学校体育連盟	吉田 聖	小林 久	小林 久	849-0902	佐賀市久保町上和泉2361-1 佐賀市立金泉中学校内	0952-97-8087
佐賀県高等学校野球連盟	深町 俊善	松尾 真也	馬場 健太	840-7804	佐賀市神野東4丁目12-40 佐賀商業高等学校内	0952-30-5288

※佐賀県新極真空道連盟は、準加盟競技団体

〔参考〕国スポ開催競技関係団体

団 体	会 長	理事長	事務局長 (連絡責任者)	郵便番号	所 在 地	電話番号
佐賀県バウンドテニス協会	寺井 啓一	横尾 順二	寺井 啓一	840-0862	佐賀市嘉瀬町大字扇町2509番	090-9563-1175
吉野ヶ里町スポーツ推進委員会	多良 寛国	—	—	842-8501	神埼郡吉野ヶ里町吉田321-2	0952-37-0342
神埼市レクリエーション協会	八嶋 フヂヨ	—	—	842-0006	神埼市神埼町枝ヶ里497-7	0952-52-3460
SAGA2024国民スポーツ大会大町町実行委員会	水川 一哉	—	井手 勝也	849-2101	杵島郡大町町大字大町5017	0952-82-3177
基山町	—	—	大石 顕 (産業振興課長)	841-0204	三養基郡基山町大字宮浦666番地	0942-85-7670
かみみね町レクリエーション協会	江口 信彦	—	岡 孝二	849-0123	三養基郡上峰町大字坊所954-3	0952-53-5473
有田町生涯学習課	—	—	千代田 一茂 (課長)	844-0018	西松浦郡有田町本町1002番地2	0955-43-2314
公益社団法人日本3B体操協会	—	—	中村 真弓 (佐賀県支部長)	849-1203	杵島郡白石町大字戸ヶ里2318-16	0954-65-4759 090-7382-0217
鳥栖市レクリエーション協会	白垣 伍男	—	白垣 伍男 (会長)	841-0025	鳥栖市首根崎町1136番地5	0942-82-1003
佐賀県レクリエーターの会	江口 英子	—	江口 英子	849-0201	佐賀市久保町徳万2207	0952-51-3093
佐賀県ローラースポーツ連盟	田中 裕介	—	田中 裕介	849-5122	唐津市浜玉町横田下36番地	0955-58-8014
鳥栖市環境保全協議会	向門 慶人	—	鹿毛 晃之 (平山 竜士)	841-8511	佐賀県鳥栖市宿町1118番地 鳥栖市環境対策課内	0942-85-3561
佐賀県ソフトバレーボール連盟	坂井 充	山口 則幸	志岐 洋臣	845-0003	小城市小城市町岩蔵180-1	090-7452-0259
滝登り実行委員会	豊岡 啓二	—	諸熊 勇男	—	—	—
武雄市レクリエーション協会	森 恵美	—	森 恵美	843-0232	武雄市西川登町大字神六21078-2	0954-28-2797
佐賀市パークゴルフ協会	光石 有友	—	重田 秀己	840-0533	佐賀市富士町大串56-1地先	0952-51-7005
鹿島市レクリエーション協会	山口 清美	—	打上 俊雄	849-1311	鹿島市大字高津原4326-1 鹿島市ボランティア活動センター (鹿島市社会福祉協議会内)	0954-62-2447

団 体	会 長	理事長	事務局長 (連絡責任者)	郵便番号	所 在 地	電話番号
佐賀ビリヤード協会	真子 和海	—	北川 泰久	840-0804	佐賀市神野東4丁目13-15	0952-37-6288
佐賀県フライングディスク協会	八嶋 フヂヨ	山田 力也	竹森 裕高	840-0806	佐賀市神園3丁目18-15	0952-37-5391
太良町体育協会	永淵 孝幸	大鋸 寛	安本 智樹	849-1602	藤津郡太良町大字多良1番地11	0954-67-0145
からつ市レクリエーション協会	堤 公一	—	堤 公一	840-8502	佐賀市本庄町1番地 佐賀大学教育学部堤公一研究室内	0952-28-8357
鳥栖市ラージボール卓球協会	中村 直人	古川 良敏	松隈 保文	841-0031	鳥栖市鎗田町372-7	090-7980-6429
佐賀市レクリエーション協会	井手 一雄	—	西村 文子	849-0922	佐賀市高木瀬東1-2-30	0952-30-0722
佐賀県課程認定校連絡協議会	竹森 裕高	—	永富 達也	840-0806	佐賀市神園3-18-15	0952-31-3001

9 第78回国民スポーツ大会 会場地市町実行委員会等事務局一覧表

SAGA2024実行委員会

会 長 山口 祥義
 事務局長 宮原 耕史
 〒840-8570 佐賀市城内一丁目1番59号
 TEL 0952-25-7322 (総務連携チーム)
 0952-25-7553 (企画広報チーム)
 0952-25-7405 (競技運営チーム)
 0952-25-7174 (施設調整チーム)

(2024年3月18日現在)

団体名	会長	事務局長	郵便番号	所在地	電話番号
SAGA2024佐賀市実行委員会	坂井 英隆	鶴 光久	840-0831	佐賀市松原1丁目3番5号 まるなかビル4階	0952-40-7362
SAGA2024国スポ・全障スポ 唐津市実行委員会	峰 達郎	伊藤 浩	847-0013	唐津市南城内1番1号	0955-53-7108
SAGA2024鳥栖市実行委員会	向門 慶人	石丸 健一	841-0034	鳥栖市京町812番地	0942-85-7316
SAGA2024多久市実行委員会	横尾 俊彦	松本 徳一郎	846-8501	多久市北多久町大字小侍7番地1	0952-20-0268
SAGA2024伊万里市実行委員会	深浦 弘信	梶原 貴英	848-0045	伊万里市松島町391番地1 伊万里市民センター内2F	0955-23-2198
SAGA2024武雄市実行委員会	小松 政	山北 太	843-8639	武雄市武雄町大字昭和12-10	0954-27-7091
SAGA2024鹿島市実行委員会	松尾 勝利	嶋江 克彰	849-1312	鹿島市大字納富分2643-1	0954-63-2125
SAGA2024小城市実行委員会	江里口 秀次	水田 恵三	845-8511	小城市三日月町長神田2312番地2	0952-37-6137
SAGA2024国スポ・全障スポ 嬉野市実行委員会	村上 大祐	金田 正和	843-0301	嬉野市嬉野町大字下宿乙 1185番地	0954-27-7083
SAGA2024国民スポーツ大会 神崎市実行委員会	平方 利郎 (会長代理)	平山 幸二	842-8601	神崎市神埼町鶴3542番地1	0952-37-1331
SAGA2024吉野ヶ里町実行委員会	伊東 健吾	伊東 康成	842-0193	神埼郡吉野ヶ里町三津777番地	0952-37-0342
SAGA2024基山町実行委員会	松田 一也	井上 信治	841-0204	三養基郡基山町大字宮浦666番地	0942-85-7686
SAGA2024上峰町実行委員会	武廣 勇平	小川 成弘	849-0123	三養基郡上峰町大字坊所319-4	0952-97-4656
SAGA2024みやき町実行委員会	岡 毅	土井 敏彦	849-0113	三養基郡みやき町大字東尾 6436番地2	0942-89-3163
SAGA2024国スポ玄海町実行委員会	脇山 伸太郎	加納 晴美	847-1422	東松浦郡玄海町大字新田 1809番地22	0955-52-6780
SAGA2024有田町実行委員会	松尾 佳昭	千代田 一茂	844-0018	西松浦郡有田町本町丙1002番地2	0955-43-2314
SAGA2024国民スポーツ大会 大町町実行委員会	水川 一哉	井手 勝也	849-2101	杵島郡大町町大字大町5017	0952-82-3177
SAGA2024江北町実行委員会	山田 恭輔	本村 健一郎	849-0592	杵島郡江北町大字山口1651番地1	0952-86-5623
SAGA2024国スポ・全障スポ 白石町実行委員会	田島 健一	矢川 靖章	849-1192	杵島郡白石町大字福田1247番地1	0952-84-7129
SAGA2024国スポ・全障スポ 太良町実行委員会	永淵 孝幸	安本 智樹	849-1602	藤津郡太良町大字多良1番地11	0954-69-0018

10 第78回国民スポーツ大会（佐賀県）

※「交代(変更)届」又は「棄権届」のいずれかを○で囲むこと

参加選手・監督【交代(変更)届・棄権届】

※手続きにあたっては、次ページの留意事項を参照すること

1 参加申込者

競技名		種別		種目*注 (階級)	
参加申込者名					

*注)階級制の競技においては種目欄に階級も記入

2 交代(変更)・棄権の理由(該当する番号に○をつけ、症状や具体的な内容をチェック又は記述)

1. 体調不良のため(症状: _____)
2. 怪我のため
3. その他(_____)

3 交代(変更)者 ※棄権の場合は記入不要

フリガナ		生年月日	(西暦)
氏名		年 月 日生(歳)	
連絡先 (TEL) ※1		連絡先 (メール) ※1	
所属区分※2		所属の所在地※3	
プログラム掲載用所属			
第77回大会 参加都道府県名		特別大会 参加都道府県名	例外適用 ※4
中央競技団体 登録の有無	有・無	有の場合 番号等	
その他の必要事項 (身長、体重、記録、段位等)			
JSP0公認スポーツ指導者資格 ※監督交代の場合記入	資格名 登録番号	有効 期限	年 月

監督については、大会開催年の4月1日以前から本大会終了時まで日本スポーツ協会公認スポーツ指導者制度に基づき当該競技団体が定める公認資格を保有している者とする。

※1 交代(変更)者が監督の場合は、連絡先を記入。

※2 第78回大会(都道府県予選会、ブロック大会)所属都道府県について、次のいずれを選択して参加したかを記入。

成年種別 (ア. 居住地を示す現住所 イ. 勤務地 ウ. ふるさと)

少年種別 (ア. 居住地を示す現住所 イ. 学校教育法第1条に規定する学校の所在地 ウ. 勤務地
エ. 「JOCエリートアカデミーに係る選手の参加資格の特例措置」に定める小学校の所在地)

※3 所在地は、市区町名まで記入。ふるさとを選択した場合には「卒業学校名」を記入。

※4 今回(第78回大会)と特別大会(不出場の場合は第77回大会)の参加都道府県が異なる場合のみ記入。

(1. 新卒業者 2. 結婚又は離婚 3. ふるさと(成年) 4. 一家転住(少年)
5. JOCエリートアカデミー(少年) 6. 東日本大震災に係る特例措置)

令和 年 月 日

ア 当該中央競技団体会長 殿
イ 開催県実行委員会会長 殿
ウ 当該会場地実行委員会会長 殿

体育・スポーツ協会

会長(代表者)

協会・連盟

会長(代表者)

第78回国民スポーツ大会

参加選手・監督の交代（変更）・棄権手続きにあたっての留意事項

1 交代（変更）手続

特別な事情で選手・監督を交代（変更）する場合には次の交代（変更）手続を行うこと。ただし、交代（変更）を認めるか否かについては、当該中央競技団体の判断による。

- (1) 実施要項総則及び当該競技実施要項を参照し、交代（変更）する選手・監督の参加資格を確認した上で、交代（変更）届に必要な事項を記入し、各競技が定める提出期限までに、各競技が定める提出先宛て提出すること。
- (2) 添付書類（診断書等）については、各競技の定めにより提出すること。
- (3) その他、競技により別に定める事項がある場合はそれに従うこと。

2 棄権手続

参加申込み締切後から競技初戦までの間において、特別な事情で選手が競技会を棄権する場合には、次の棄権手続をとること。

- (1) 当該選手又は監督は、所属都道府県の連絡責任者へ連絡すること。連絡を受けた都道府県連絡責任者は、棄権届に必要な事項を記入し、当該競技会責任者※1宛てに提出すること（開催県実行委員会、会場地実行委員会等には提出不要）。なお、原本は提出後必ず保管し、下記3に従い、後日、公益財団法人日本スポーツ協会へ提出すること。
- (2) 中央競技団体への診断書等の添付は不要。
- (3) その他、競技により別に定める事項がある場合にはそれに従うこと。

3 大会終了後の手続

大会終了後、都道府県体育・スポーツ協会ならびに中央競技団体は次の手続を行うこと。

- (1) 都道府県体育・スポーツ協会は、大会終了後通知される公益財団法人日本スポーツ協会の案内に従い、交代（変更）手続後の参加申込み情報の修正を行うこと。ただし、棄権手続の場合、参加申込み情報の修正は不要。
- (2) 大会終了後2週間以内に、下記を公益財団法人日本スポーツ協会に提出すること。
 - ア 中央競技団体は、交代（変更）届（写し）及び棄権届（写し）
 - イ 都道府県体育・スポーツ協会は、棄権届（原本）及び棄権届提出一覧

※1 競技会責任者及び指定連絡先は、公益財団法人日本スポーツ協会が大会開催前に各中央競技団体に対し照会を行い、取りまとめの上、都道府県体育・スポーツ協会に通知する。

SAGA 2024

**The power of sports
for everyone.**