

車いすバスケットボール



競技日程

競技日	競技会場		
	Aコート	開始	終了
10月25日(金) 公式練習	選手受付	8:30~	
	公式練習①	9:00	9:55
	公式練習②	10:05	11:00
	公式練習③	11:10	12:05
	監督会議	12:15	12:45
	公式練習④	13:00	13:55
	公式練習⑤	14:05	15:00
	公式練習⑥	15:10	16:05
	公式練習⑦	16:15	17:10
	解散(各チーム55分×7チーム)		

競技日	競技会場		
	Aコート	開始	終了
10月26日(土) 競技会1日目	選手受付	8:00	8:30
	開始式	8:30	8:50
	A1(1回戦①)	9:50	11:20
	A2(1回戦②)	11:40	13:10
	A3(1回戦③)	13:30	15:00
	A4(準決勝①)	15:20	16:50
	A5(準決勝②)	17:10	18:40
	選手解散		

競技日	競技会場		
	Aコート	開始	終了
10月27日(日) 競技会2日目	選手受付	8:30	9:00
	A6(交流戦①)	9:30	10:10
	A7(交流戦②)	10:30	11:10
	会場転換	11:10	11:50
	A8(エキシビジョンマッチ)	11:50	12:30
	会場転換	12:30	13:00
	A9(3位決定戦)	13:20	14:50
	A10(決勝戦)	15:10	16:40
	表彰式・閉会式	17:00	17:20
	選手解散		

第23回全国障害者スポーツ大会「SAGA2024」 車いすバスケットボール競技実施要領

1 競技規則

令和6(2024)年度に適用の全国障害者スポーツ大会競技規則(公益財団法人日本パラスポーツ協会制定)によるもののほか、一般社団法人日本車いすバスケットボール連盟競技規則及びこの要領の定めるところによる。

2 チーム

- (1) チームの構成は、ヘッドコーチ1名、ファーストアシスタントコーチ1名、マネージャー1名及びプレーヤー12名以内とする。ここでいうコーチとは、ゲーム中、実際にチームを指揮する者を指す。
- (2) ヘッドコーチ、ファーストアシスタントコーチ、マネージャーがプレーヤーを兼ねる場合は、プレーヤー名簿に登録されていなければプレーヤーとして出場できない。この場合、プレーヤーの数はプレーヤーを兼ねるヘッドコーチ、ファーストアシスタントコーチ、マネージャーを含めて12名以内とする。
- (3) 男女混合のチーム構成も可とする。
なお、女子プレーヤーが大会に出場する場合には、コート内(5人)のプレーヤーの持ち点合計より女子プレーヤー1人につき1.5点を減算する。
ただし、コート内でプレーする女子プレーヤーの減算は2人までに適用する。

3 競技方法

- (1) 試合は、トーナメント方式とし、3位決定戦を実施する。また、トーナメント戦以外に、交流戦を実施する。
- (2) トーナメント戦は、10分のクォーターを4回行うものとし、第4クォーターが終わったときに得点が同点だった場合、1回5分間のオーバータイムを決着がつくまで必要な回数行う。第1クォーターと第2クォーターの間及び第3クォーターと第4クォーターの間にそれぞれ2分のインターバルをおく。第2クォーターと第3クォーターの間に10分のハーフタイムをおく。
- (3) 交流戦は、10分のクォーターを2回行うものとし、第1クォーターと第2クォーターの間に2分のインターバルをおく。第2クォーターには、一般社団法人日本車いすバスケットボール連盟競技規則の第4クォーターのルールを適用する。第2クォーターが終わったときに得点が同点だった場合、抽選を行い、勝者を決定する。

4 服装等

- (1) 出場プレーヤーは、濃色と淡色(白色が望ましい。)の2種類のユニフォーム(シャツ)を用意し、原則として組み合わせ番号の若いチームが淡色(白色が望ましい。)のユニフォーム(シャツ)を着用すること。
ただし、第2試合目以降については、両チームの協議により、ユニフォームの色の濃淡を変更することができる。
- (2) 背番号は0、00及び1から99までの番号を使用し、審判とスコアラーにはっきりと分かるように付けること。

5 試合球

試合球は、公益財団法人日本バスケットボール協会検定7号球(モルテンB7G5000)とし、主催者が用意する。

6 組合せ

組合せは、令和6(2024)年8月に開催するプログラム編成会議において、主催者が関係者立会いの下に代理抽選の上決定する。

7 開始式・表彰式

- (1) 開始式は、競技開始前に競技会場で行う。
- (2) 表彰式は、競技終了後に競技会場で行う。

8 出場プレイヤーの持ち点の確認及び競技用車いすの検査

出場プレイヤーは、大会当日までに一般社団法人日本車いすバスケットボール連盟発行の「プレイヤー登録証及び持ち点カード」又は「仮カード」により、補装具等の確認を受けるとともに、競技用車いすの検査を受けること。
持ち点について疑義が生じたときは、審査を行って持ち点を変更することがある。

9 チームベンチ

全てのゲームにおいて、プログラム上で最初に記載されているチーム(ホームチーム)のチームベンチと自チームのバスケットは、コートに向かってスコアラーステーブルの左側を自チームのチームベンチとする。

10 その他

- (1) 監督会議は令和6(2024)年10月25日(金)に行う。なお、時間及び場所については別途通知する。
- (2) 開始式、表彰式に参加するプレイヤーは、原則として、ユニフォーム(シャツ)又はジャージのいずれかを、チームで統一し着用の上、競技用車いすで参加すること。
- (3) 競技場内には、チームベンチエリアに入る者のほか、主催者が認めた者以外は入ることができない。ただし、車いす使用者及びその介助者等は、指定された場所で観覧及び応援することができる。
- (4) トレーナー1名を、決められた席に待機させることができる。なお、トレーナーは参加申込時に別に登録した者に限る。このトレーナーは、実際に施術ができる者とし、公認パラスポーツトレーナーの有資格者であることが望ましい。
- (5) 会場内の秩序については、競技役員の指示に従うこと。
- (6) 練習は定められた場所で安全に留意し、主催者の指示に従って行うものとする。
- (7) 荒天時ほか不測の事態が生じた場合の取扱いは、主催者において別途決定する。

競技役員等名簿

(順不同・敬称略)

【競技役員】

大会副会長	祖岩 亨道				
統括	清水 耕三				
総務委員長	高取 靖弘				
総務委員	江島 博文	西村 茜			
総務委員(会計)	宮本 誠治	福田 哲也			
競技委員長	松尾 大輔				
競技委員	小柳 誉	田原 大輔	兵働 順司	糸井 宏一	
	大宮 拓夢	江島 佳博	伊東 祐輝	村田 裕也	
	内川 梨恵子	中村 彩野	岩永 遼	吉井 良太	
報道・記録委員長	山田 真也				
報道・記録副委員長	白武 修一	森田 一平			
報道・記録委員	檜崎 陽介	力久 正史	立石 竜一		
放送・式典委員長	志岐 幸次朗				
放送・式典副委員長	川原 嘉仁				
放送・式典委員	原口 裕章	古賀 ひかり			
TO委員長	土肥 泰裕				
TO委員	中川 駿太	河兎 和希	横尾 卓巳	川原 嘉仁	
	福田 圭吾	小柳 光	阿部 史	中島 孝悠	
審判委員長	増竹 昇				
審判副委員長	渡瀬 恭平				
審判委員	加藤 昌樹	二階堂 俊介	福井 公平	今村 和成	
	中村 篤史	初瀬 真由子	三木 大助	片岡 秀教	
	徳丸 茂樹	小川 智弘	佐藤 正己	山田 真也	
	立石 龍吾				
クラス分け委員長	植原 史恭				
クラス分け副委員長	高野 千明				
クラス分け委員	安田 景子	岡松 将吾			
メディカルスタッフ	竹原 慧				
会場委員長	佐藤 正己				
会場副委員長	岡 孝郁				

【一般社団法人日本車いすバスケットボール連盟】

会長 田中 晃
副会長 矢田 成昭

【公益財団法人日本パラスポーツ協会】

技術指導員 門川 浩人

【サガンティア】

全障スポ運営サポーター

情報保障サポーター(手話、要約筆記)

全障スポ競技サポーター(競技補助員)

佐賀県立唐津工業高等学校

佐賀県立唐津商業高等学校

佐賀県立唐津南高等学校

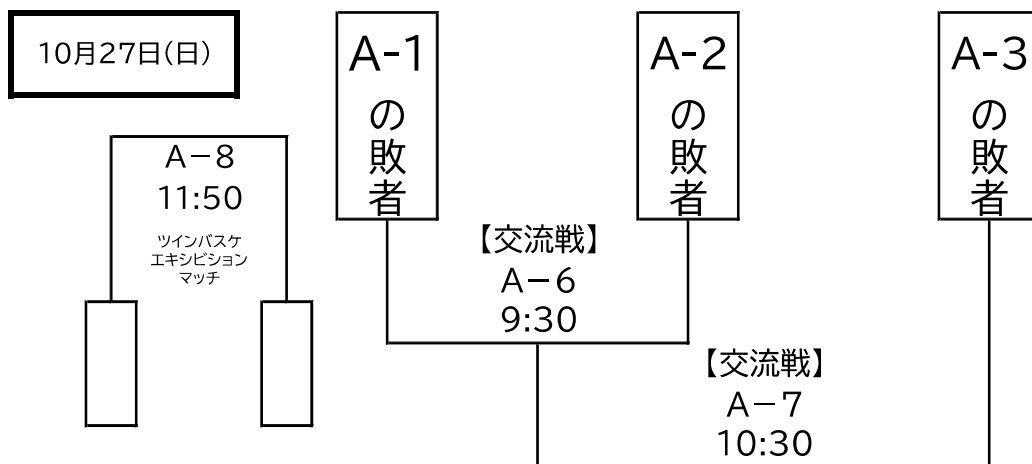
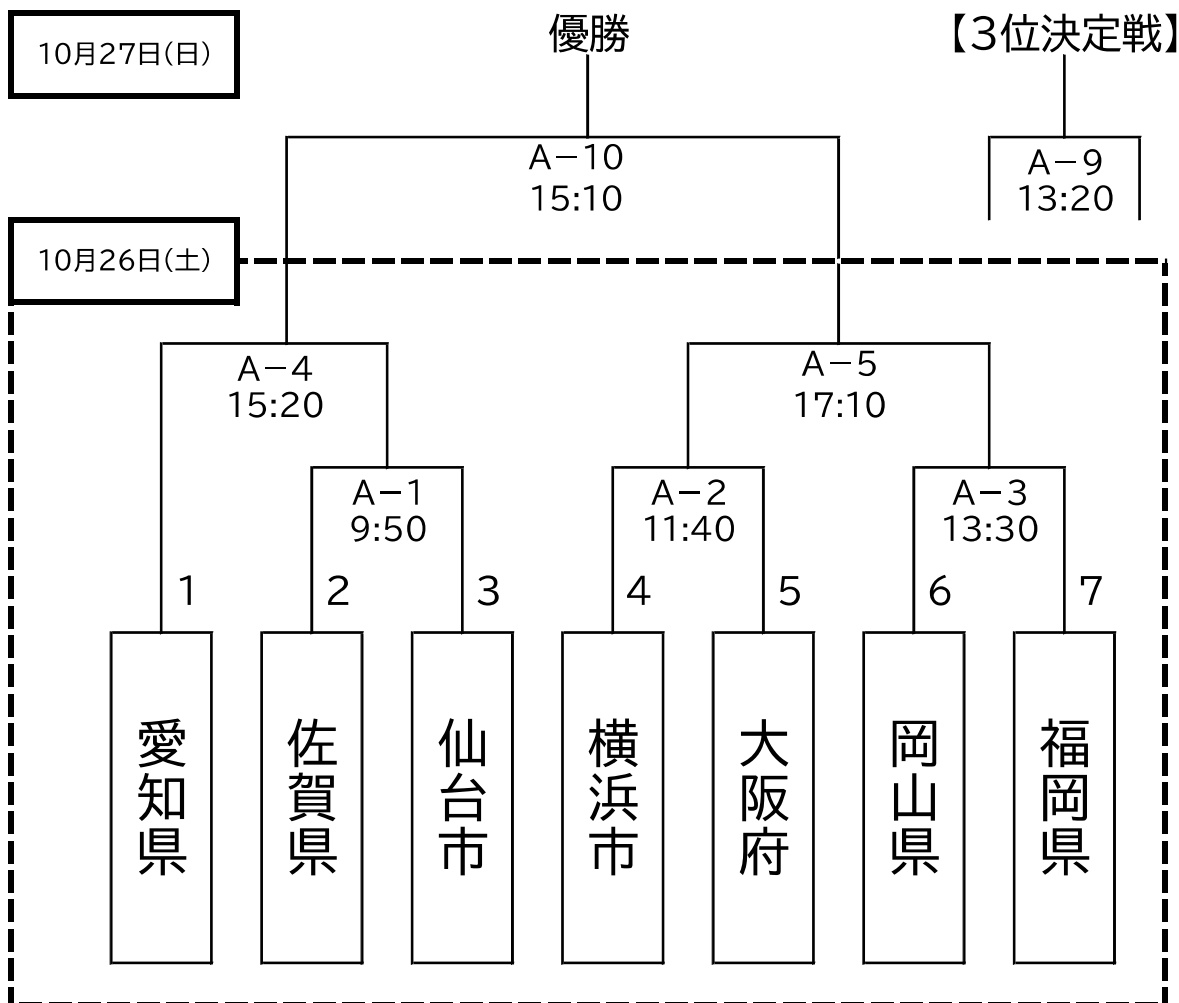
【実施本部員】

佐賀県職員 唐津市職員 玄海町職員

車いすバスケットボール組合せ

会場:唐津市文化体育館

車いすバスケットボール



【参加チーム】

北海道・東北	関東	北信越・東海	近畿	中国・四国	九州	開催地
仙台市	横浜市	愛知県	大阪府	岡山県	福岡県	佐賀県

チーム編成表

車いすバスケットボール

車いすバスケットボール

チーム名			愛知県		
区分	主将	背番号	氏名	フリガナ	持ち点
ヘッドコーチ			大島 朋彦	オオシマトモヒコ	
ファーストアシスタントコーチ			澤田 秀雄	サワダ ヒデオ	
マネージャー			大島 夢都紀	オオシマ ユツキ	
トレーナー			佐藤 賢二	サトウ ケンジ	
選手		4	安藤 洋幸	アンドウ ヒロユキ	1.0
選手		5	早稲田 正浩	ワセダ マサヒロ	2.0
選手		6	竹中 久雄	タケナカ ヒサオ	2.0
選手		7	太田 悠音	オオタ ユウト	4.5
選手		8	洞田 博	ホラタ ヒロシ	2.0
選手		9	吉田 了	ヨシダ リョウ	1.0
選手		10	竹内 厚志	タケウチ アツシ	3.0
選手	○	11	黒木 泰貴	クロキ ヒロタカ	3.0
選手		12	冨永 文明	トミナガ フミアキ	3.5
選手		13	筧 裕輝	カケヒ ユウキ	4.0
選手		14	大島 美香	オオシマ ミカ	1.5
選手		15	大島 朋彦	オオシマトモヒコ	4.0
ユニフォーム			濃:紺	淡:白	

チーム名			岡山県		
区分	主将	背番号	氏名	フリガナ	持ち点
ヘッドコーチ			山田 和宏	ヤマダ カズヒロ	
ファーストアシスタントコーチ			川崎 皓也	カワサキ アキヤ	
マネージャー			網干 美歩	アボシ ミホ	
トレーナー			水川 将吾	ミズカワ ショウゴ	
選手		3	小野 皓正	オノ テルマサ	1.0
選手		4	三上 陽菜	ミカミ ヒナ	2.0
選手		5	藤森 諒	フジモリ リョウ	4.0
選手		6	安達 颯真	アダチ ソウマ	4.5
選手		8	川崎 皓也	カワサキ アキヤ	3.0
選手		9	田中 功	タナカ イサオ	1.0
選手		10	山田 和宏	ヤマダ カズヒロ	2.0
選手	○	11	丸山 晴輝	マルヤマ ハルキ	2.0
ユニフォーム			濃:黒	淡:白	

チーム名			大阪府		
区分	主将	背番号	氏名	フリガナ	持ち点
ヘッドコーチ			三浦 玄	ミウラ ハルカ	
マネージャー			深川 大	フカガワ ダイ	
選手		1	川上 祥平	カワカミ ショウハイ	2.0
選手		4	久木山 竜二	クキヤマ リュウジ	1.5
選手		6	諸隈 有一	モロクマ ユウイチ	4.0
選手		7	道中 悠馬	ミチナカ ユウマ	3.0
選手		9	川嶋 世羅	カワシマ セラ	3.5
選手		10	鈴木 秀和	スズキ ヒデカズ	3.0
選手		11	斉藤 貴大	サイトウ タカヒロ	1.5
選手		12	池田 梨乃	イケダ リノ	3.0
選手		13	本多 英二	ホンダ エイジ	2.5
選手		17	堀内 翔太	ホリウチ ショウタ	4.0
選手	○	22	本田 耕治	ホンダ コウジ	4.0
選手		33	桑原 旭祥	クワハラ アキヨシ	2.0
ユニフォーム			濃:黒色	淡:白色	

チーム名			福岡県		
区分	主将	背番号	氏名	フリガナ	持ち点
ヘッドコーチ			松本 泰典	マツモト ヤスノリ	
ファーストアシスタントコーチ			松本 直美	マツモト ナオミ	
マネージャー			赤窄 香織	アカサコ カオリ	
トレーナー			成田 真	ナリタ マコト	
選手	○	4	赤窄 大夢	アカサコ ヒロム	2.5
選手		5	川島 誉	カワシマ ホマレ	2.5
選手		6	久保 考輝	クボ コウキ	3.5
選手		8	副島 ゆき	ソエジマ ユキ	1.0
選手		9	霧久 正人	ツルク マサト	4.0
選手		10	上野 晴香	ウエノ ハルカ	2.5
選手		11	堀 譲	ホリ ユズル	1.0
選手		14	須藤 真乃介	スドウ シンノスケ	1.0
選手		15	福澤 翔	フクザワ ショウ	4.5
ユニフォーム			濃:オレンジ	淡:白	

チーム編成表

車いすバスケットボール

チーム名			佐賀県		
区分	主将	背番号	氏名	フリガナ	持ち点
ヘッドコーチ			大内田 誠	オオウチダ マコト	
ファーストアシスタントコーチ			吉田 誠司	ヨシダ セイジ	
マネージャー			佐藤 羽南	サトウ ハナ	
トレーナー			有賀 ルミ	アリガ ルミ	
選手		6	栗山 来晟	クリヤマ ライセイ	2.5
選手		7	江頭 信久	エガシラ ノブヒサ	2.5
選手		8	瓜生田 昇	ウリュウダ ノボル	2.0
選手		9	岸田 星那	キシダ セナ	1.0
選手		10	本田 勇樹	ホンダ ユウキ	1.0
選手		11	八島 京子	ヤシマ キョウコ	1.0
選手		12	江口 洋人	エグチ ヒロト	2.0
選手	○	13	田中 裕康	タナカ ヒロヤス	1.0
選手		14	森田 憲二	モリタ ケンジ	3.0
選手		15	新見 英巳	ニイミ ヒデミ	3.0
選手		16	鈴木 健太	スズキ ケンタ	1.0
ユニフォーム			濃:青	淡:白	

チーム名			横浜市		
区分	主将	背番号	氏名	フリガナ	持ち点
ヘッドコーチ			横瀬 正樹	ヨコセ マサキ	
ファーストアシスタントコーチ			天野 翔太	アマノ ショウタ	
マネージャー			横瀬 英里子	ヨコセ エリコ	
トレーナー			前田 亜実	マエダ アミ	
選手		0	高裕 義伸	タカマツ ヨシノブ	4.0
選手		00	宮本 涼平	ミヤモト リョウヘイ	1.0
選手		1	仲野 豪	ナカノ ツヨシ	4.0
選手		4	持丸 英也	モチマル ヒデナリ	3.0
選手		5	渡辺 将斗	ワタナベ マサト	4.0
選手		7	横瀬 正樹	ヨコセ マサキ	2.0
選手		10	山下 修司	ヤマシタ シュウジ	2.0
選手		11	前田 柊	マエダ シュウ	1.5
選手		15	丸山 弘毅	マルヤマ コウキ	2.5
選手		20	塩田 理史	シオタ サトシ	3.0
選手	○	77	古澤 拓也	フルサワ タクヤ	3.0
ユニフォーム			濃:紺	淡:白	

チーム名			仙台市		
区分	主将	背番号	氏名	フリガナ	持ち点
ヘッドコーチ			高橋 浩則	タカハシ ヒロノリ	
マネージャー			鈴木 由里子	スズキ ユリコ	
選手		5	加藤 芳博	カトウ ヨシヒロ	3.0
選手		6	伊藤 明伸	イトウ アキノブ	1.5
選手		7	五十嵐 雄也	イガラシ ユウヤ	2.5
選手		8	齋藤 雄太	サイトウ ユウタ	1.0
選手		9	小野 玲慈	オノ レイジ	1.0
選手		10	有吉 奏太	アリヨシ カナタ	2.0
選手	○	11	佐藤 裕希	サトウ ユウキ	4.0
選手		12	萩野 真世	ハギノ マヨ	1.5
ユニフォーム			濃:紫	淡:白	

車いすバスケットボール

車いすバスケット【屋外】

