

相 撲

SAGA2024

第78回国民スポーツ大会相撲競技会

記録正本

No5

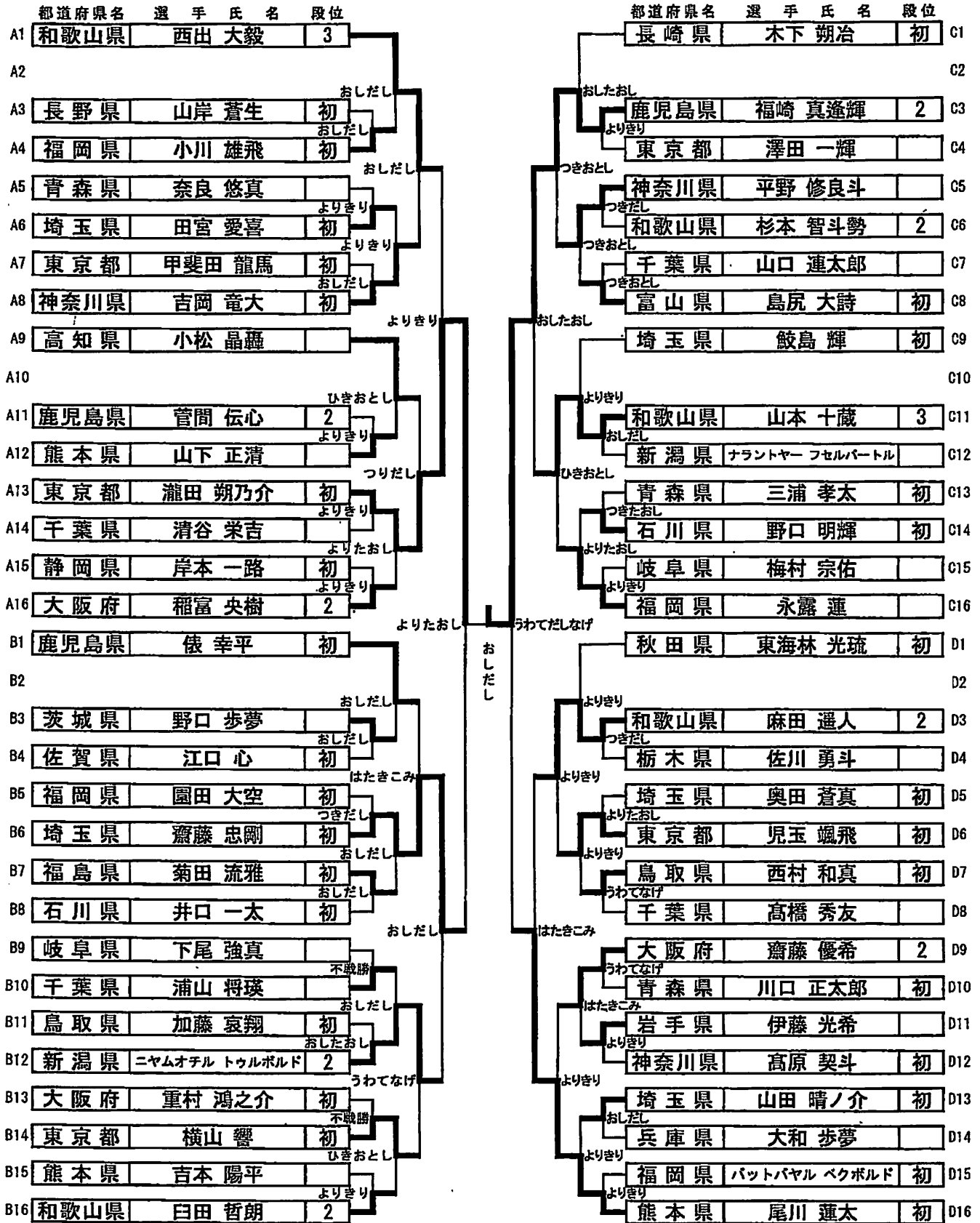
2024/10/07 12:20:21

競技委員長



少年男子

個人決勝トーナメント戦組合せ表(結果)



第3位決定戦

埼玉県	齋藤 忠剛	初
熊本県	尾川 蓮太	初

会場: 玄海町社会体育館