

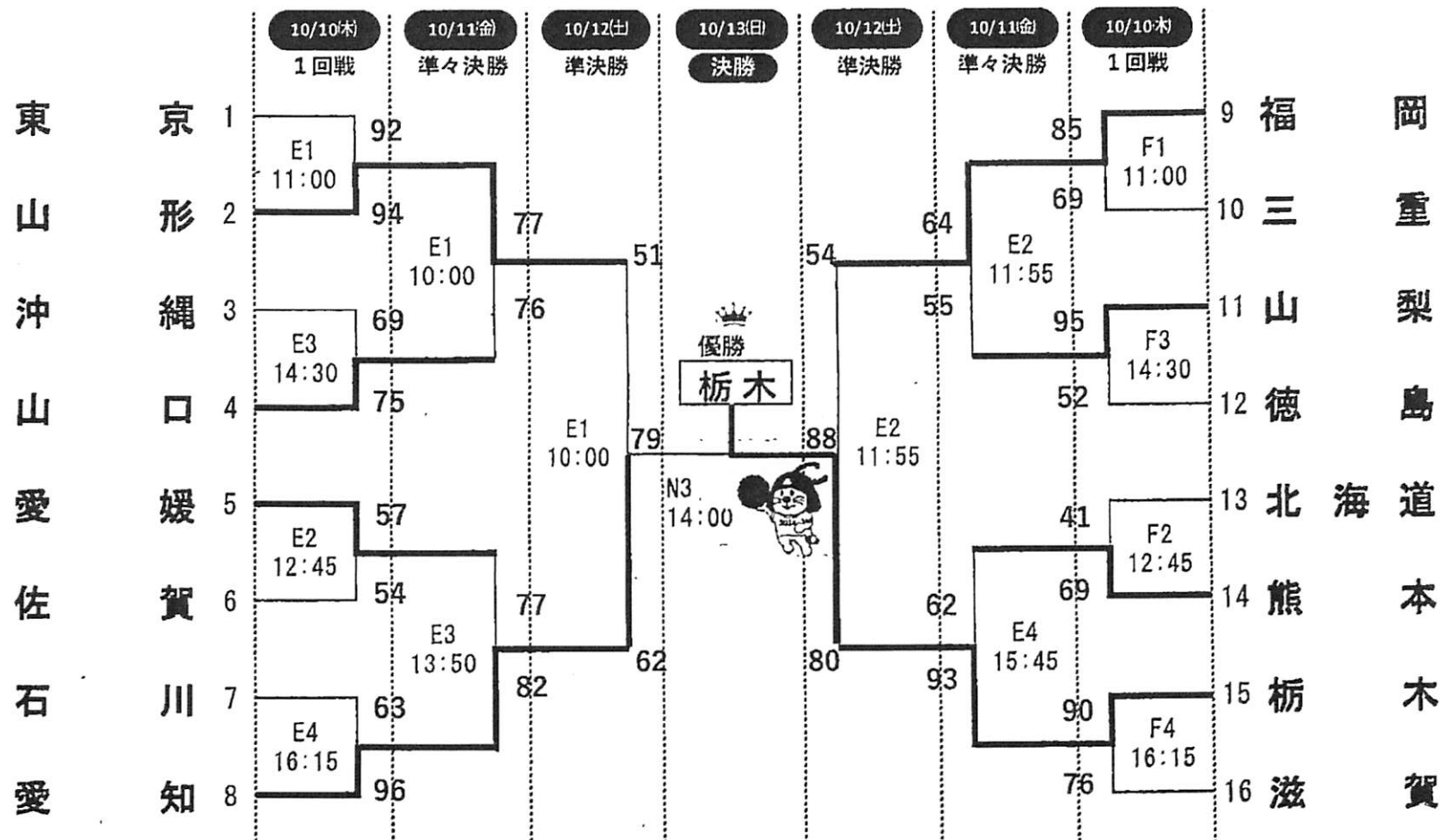
バスケットボール

No.13

組合せ表及結果

成年女子

バスケットボール部



唐津市鎮西スポーツセンター体育館メインコート = N
 唐津市相知天徳の丘運動公園社会体育館 = E 唐津工業高等学校体育館 = F